



ES 制御弁シリーズ



100Series



200Series



7101/DC-6/21T-BT



400Series



PRV Series



700Series



700 Large Series



800Series



OMEGA Series



900Series

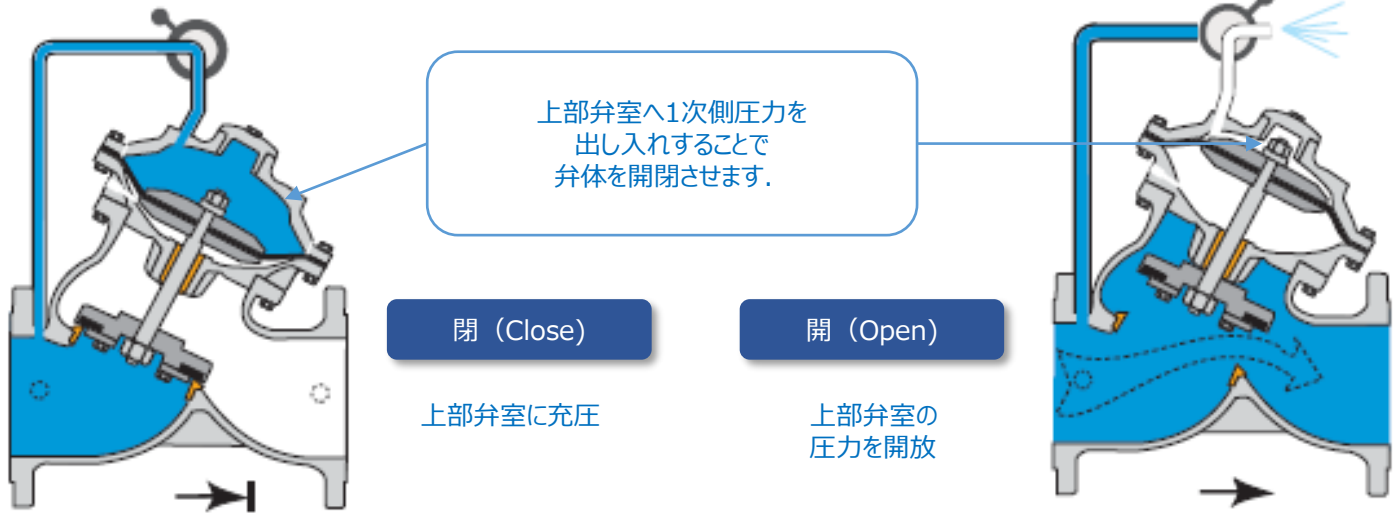


GHM Series

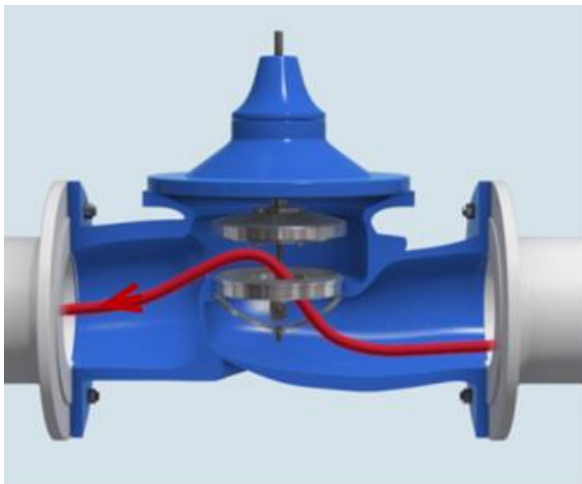
ES制御弁（コントロールバルブ）の特徴

水圧駆動 弁体の開閉、圧力制御などの駆動は全て水圧です。駆動に電気は不要です。

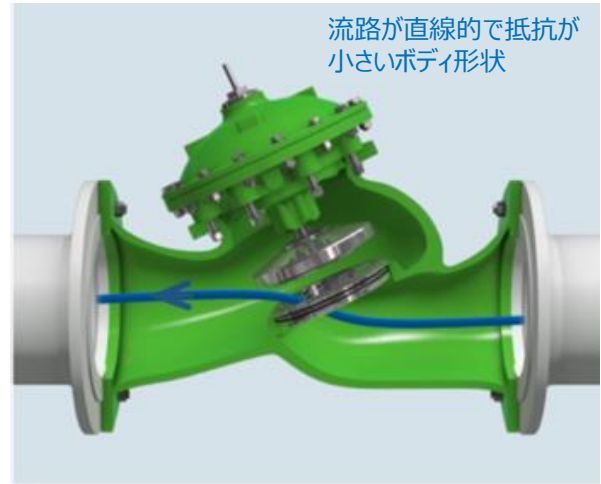
基本的な動作原理



優れた流量特性 Y型ボディは従来のグローブ型弁に比較して25%以上の流量特性です。



従来のグローブ型弁



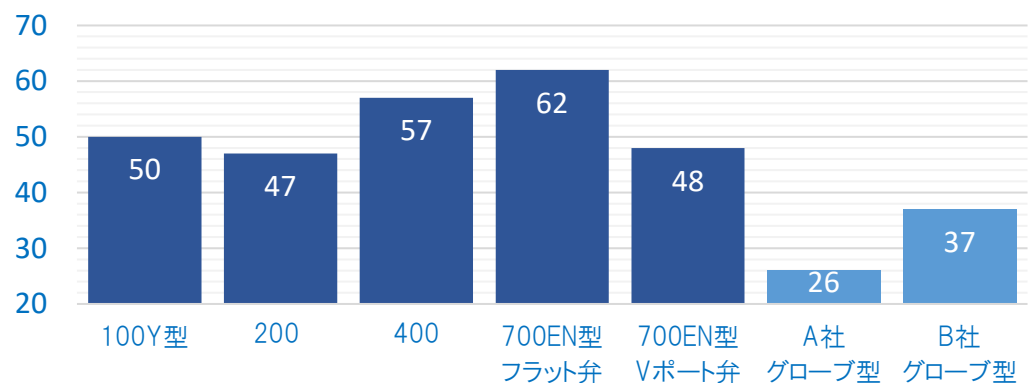
当社Y型ボディ

ボディ形状の工夫で流量特性が向上しています。当社バルブは他社製に比較してKv値が大きいことも特徴です。

グラフは呼径50mm (2") のバルブで比較したものです。

Kv値

流量特性 (Kv値) 比較



ES制御弁（コントロールバルブ）の特徴

豊富なバリエーション ボディ形状、口径、材質、適用圧力、機能等様々なタイプがあります。

グローブ型



Y型



アングル型



T型



デュアル型



ボクサー型



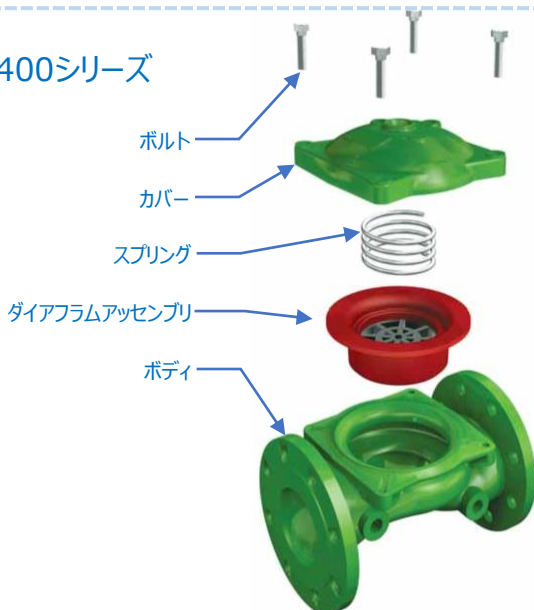
※写真は樹脂製100・200シリーズボディ形状の例

優れたメンテナンス性 シンプルな構造で分解組立ても簡単です。

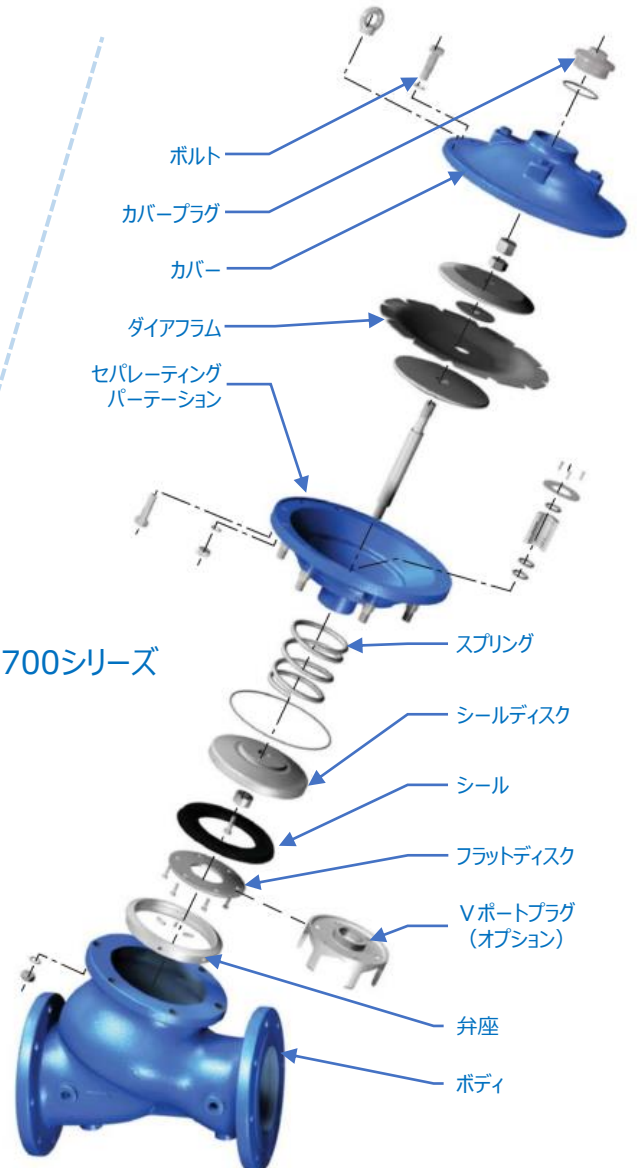
100シリーズ



400シリーズ



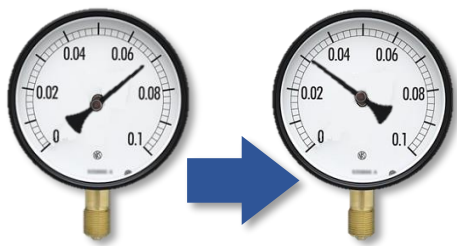
700シリーズ



多機能 パイロット弁と補器の組合せで多種・多様な機能を揃えています。（P.6～参照）

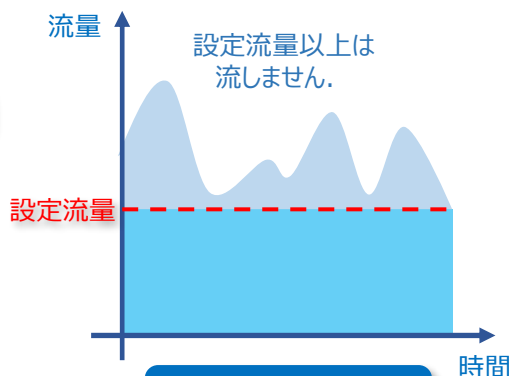
ES制御弁（コントロールバルブ）の特徴

制御特性 圧力、流量、水位等の対象をパイロット方式で精度良く制御します。

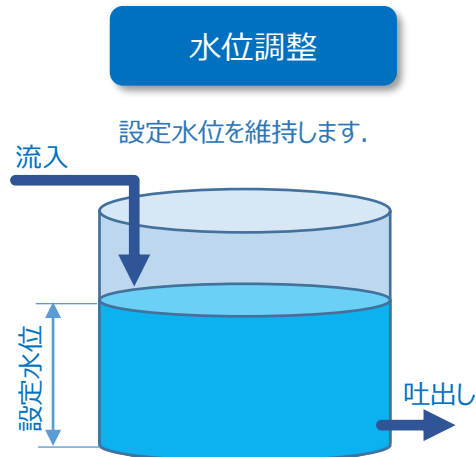


減圧・静水圧制御

圧力を減じたり、維持したりします。



流量制御



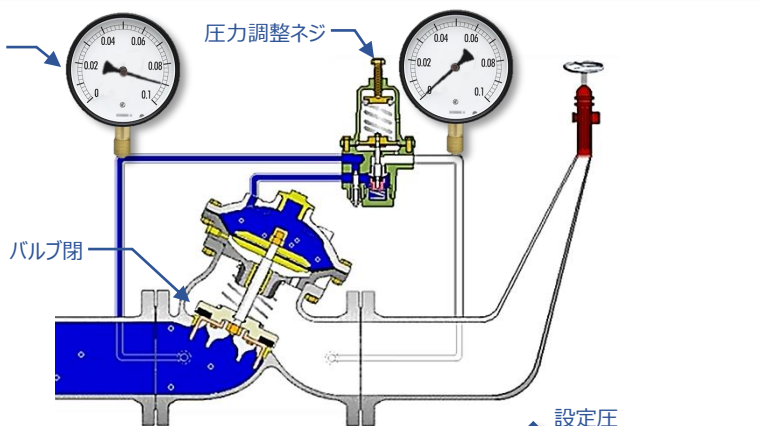
静水圧制御 静水時でも設定圧力を維持できるので経済的なシステム設計が可能です。

通水開始

初期通水前に2次側配管は空なので、圧力ゲージは“0”を示しています。圧力調整ネジを回していくと、バルブ（減圧弁）も開き始め通水が始まります。2次側設定圧（図の場合は0.05MPa）に調整します。

1次側圧力
0.09MPa

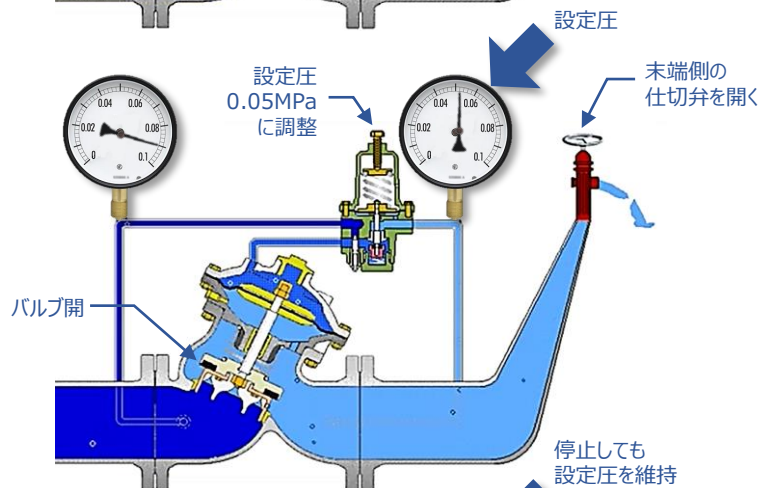
圧力調整ネジ



通水中

末端側仕切弁の開度を変えて、流量が変わっても2次側圧力は設定圧（0.05MPa）に自動的に調整されます。

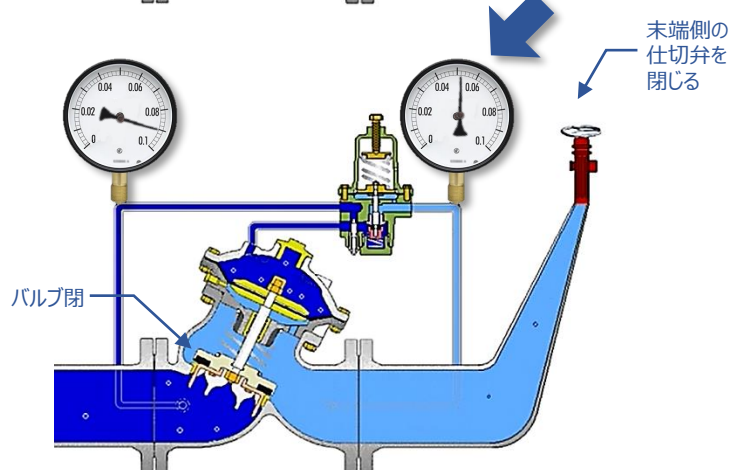
1次側圧力が変動しても2次側圧力は設定圧（0.05MPa）を維持します。



停止

末端側仕切弁を完全に閉じると、バルブ（減圧弁）も完全に閉じます。このときも2次側の配管内は、設定圧力（0.05MPa）に維持されます。これを静水圧制御と呼びます。

バタフライ弁でも開度を調整することで減圧は可能ですが流量変化に対する圧力調整や、静水圧制御ができません。



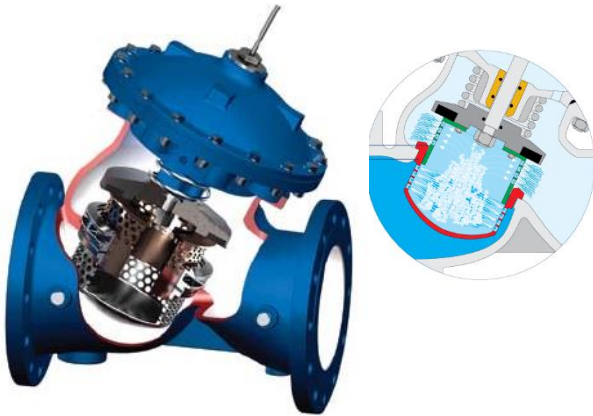
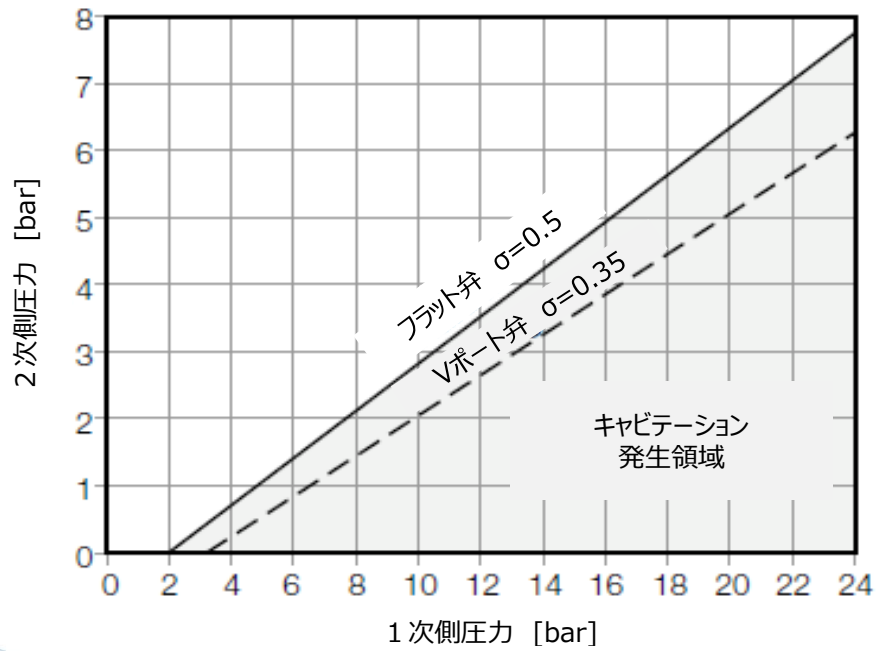
ES制御弁（コントロールバルブ）の特徴

キャビテーション特性

減圧比が大きい場合でも対応できます。

キャビテーション現象とは減圧比が大きく弁開度が小さい小流量時にノイズや振動が発生してバルブに損傷をもたらす現象です。当社700シリーズVポート弁体はキャビテーション係数が0.35と小さく減圧比が大きい場所にも適します。

さらに減圧比を大きくとりたい場合にはより耐キャビテーション性能に優れた700ケージタイプや、700ESシリーズを推奨します。



700シリーズ ケージタイプ $\sigma=0.20$



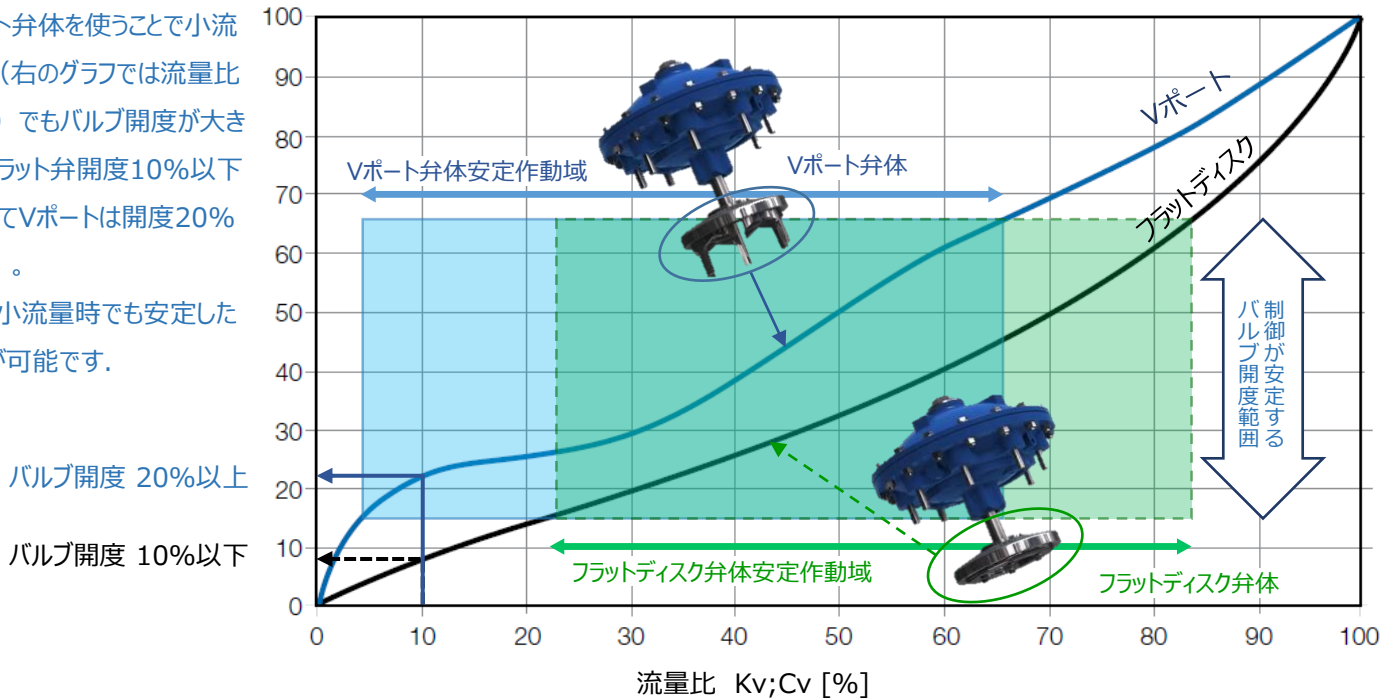
700ESシリーズ $\sigma=0.20$

弁開度特性

Vポート弁体は小流量でのハンチング（振動）を抑制します。

Vポート弁体を使うことで小流量時（右のグラフでは流量比10%）でもバルブ開度が大きい（フラット弁開度10%以下に対してVポートは開度20%以上）。従って小流量時でも安定した作動が可能です。

バルブ開度 [%]



バルブ開度 20%以上

バルブ開度 10%以下

流量比 $K_v; C_v$ [%]

ES制御弁（コントロールバルブ）の種類

電磁弁	用途と特徴	対応機種
 <p>写真：21T-G型</p>	<p>制御弁からの電気信号によって開閉します。 弁体の開閉駆動力は水圧です。 1次側に5～7m（0.05～0.07MPa）以上の水圧が必要です。 通電式、パルス式（ラッチ式）、電池駆動式、スマートフォンで操作するタイプなど豊富なバリエーションがあります。</p>	<p>110型 21T型 410型 710型 710-ES型 710-EN型 大口径710型 810型 タイマー一体 COM-7101型 COM-9001型 COM-DC6(S)型 COM-21T-BT型</p>
減圧弁	用途と特徴	対応機種
 <p>写真：720-ES型</p>	<p>高低差の大きい地形の場合や、高圧本管から低圧分水する場合などに減圧することで下流側のパイプ破損を防いだり、使われるかん水資材に適正な圧力を供給します。 2次側の圧力を減圧パイロット弁で検知することで、設定圧力に維持する様に弁開度を調整します。止水時にもバルブ2次側圧力を設定圧力に維持する「静水圧制御」が可能です。（PRVシリーズは除く） 圧力調整レンジが広く、かつ流量特性が優れているので本管から1～2ランク口径を落とすことが可能なので経済的です。</p>	<p>PRVシリーズ 120型 220型 420型 720-ES型 720-EN型 大口径720型 820型 920型 GHM型</p>
圧力維持弁	用途と特徴	対応機種
 <p>写真：730-ES型</p>	<p>バルブの1次側の圧力を常に設定圧力を維持します。より下側の分水地域で流量が多くなることで上流側の圧力を低下させたくない場合に使用します。 バルブの1次側は常に必要圧力が維持されるので、重要なシステムに影響を及ぼさないのが安心です。 1次側の圧力を圧力検知パイロット弁で検知することで、設定圧力に維持する様に弁開度を調整します。</p>	<p>130型 230型 430型 730-ES型 730-EN型 大口径730型 830型 930型</p>
安全弁	用途と特徴	対応機種
 <p>写真：73Q型</p>	<p>過剰圧力によるパイプラインの損傷を防ぎます。 地震や仕切弁開閉時の操作ミスなどで設定圧力以上の圧力がかかると、急速に反応する圧力検知パイロット弁によって一気に本管の過剰圧力を解放します。 バルブの1次側圧力を検知する点では、圧力維持弁と同じですが、急速に反応して一気に解放する点が異なります。 通常、減圧弁の2次側に設置し、減圧弁の設定圧力より若干高め（約1.5倍）の圧力に設定します。 アングルタイプのボディが一般的です。</p>	<p>13Q型 23Q型 43Q型 73Q型 73Q-ES型 73Q-EN型 83Q型</p>

ES制御弁（コントロールバルブ）の種類

電磁弁

減圧弁

圧力維持弁

安全弁

コントロールフロー図	設置例

コントロールフロー図	設置例

コントロールフロー図	設置例

コントロールフロー図	設置例

ES制御弁（コントロールバルブ）の種類

一点調整式水位調整弁	用途と特徴	対応機種
 <p>写真：750-67型</p>	<p>貯水槽、ファームポンドなどの水位を一定に維持します。</p> <p>貯水槽の満水位の高さに設定したフロートパイロット弁により水位が下がると開弁し常に満水位を維持する様に弁開度を調整します。</p> <p>比較的小さな水槽に使用します。</p> <p>パイロット方式なので弁本体を水没させる必要がないことや、フーデッドバルブやフロート弁に比較して機械的な可動部がわずかなために保守点検の頻度も少なくなります。</p> <p>※水位調整弁には、フロートを使わない（フロートレス）タイプもあります。</p>	<p>150-60型 250-60型 450-60,-67型 750-60-ES,-67-ES型 750-60-EN,-67-EN型 大口徑750-60型 大口徑750-67型 850-60,-67型</p>
二点調整式水位調整弁	用途と特徴	対応機種
 <p>写真：750-66-ES型</p>	<p>貯水槽、ファームポンドなどの水位を満水位、湯水位の2点で制御します。</p> <p>水槽の入口側に設置した場合は、貯水槽の湯水位の高さになると開弁し、水槽に水を供給します。満水位になると閉弁して止水します。</p> <p>出口側設置の場合は、この逆の動作になります。</p> <p>比較的大きな水槽に使用し、ポンプの経済的な稼働を実現します。</p> <p>パイロット方式なので弁本体を水没させる必要がないこと、フーデッドバルブやフロート弁に比較して機械的な可動部がわずかなため保守点検の頻度も少なくなります。</p>	<p>450-66型 750-66-ES型 750-66-EN型 大口徑750-66型 850-66型</p>
流量制御弁	用途と特徴	対応機種
 <p>写真：770-OL型</p>	<p>パイプラインの水需要が変動した場合でも、計画流量を維持できるので、水管理の徹底が可能になります。</p> <p>常に計画流量で流すことになるので管内部の摩耗を抑制しパイプラインシステム全体の寿命を延ばします。</p> <p>1次側に設置したオリフィスまたはバタフライ弁の前後に差圧検知パイロット弁を設けることで、常に設定した差圧になる様に弁開度を調整します。設定流量以上になると弁を閉じる方向に動きます。</p> <p>季節によって制限流量を変える場合は可変式流量制御弁（VF型）を推奨します。</p>	<p>170型 470型 770-ES型 770-EN型 大口徑770型 870型 970型 GHM型</p>
緊急遮断弁	用途と特徴	対応機種
 <p>写真：790型</p>	<p>パイプラインが大地震や地滑りなどの天災や人為的な破損での漏水時に瞬時に閉弁することで、漏水が近隣地域の重要施設（空港や線路、病院など）に2次災害を及ぼさない様にします。</p> <p>高感度の圧力検知パイロットがバルブ1次側と2次側の差圧が急激に変化したことを検知してバルブを一気に閉弁します。</p> <p>自動開弁した後はメカニカルクローザーにより手動で開閉ロックが可能です。</p> <p>パイプラインを修復して復帰した後は手動リセットバルブで開弁します。</p>	<p>790-ES型 790-EN型 大口徑790型 890型</p>

ES制御弁（コントロールバルブ）の種類

コントロールフロー図	設置例
<p>ニードル弁 コック弁 フロートパイロット弁#67 フィルター コック弁 フロート</p>	<p>一点調整式 フロートパイロット弁#67 圧力維持弁 730型 一点調整式 水位調整弁750-67型</p>

コントロールフロー図	設置例
<p>フィルター コック弁 フロートパイロット弁#66 フロート</p>	<p>二点調整式 フロートパイロット弁#66 二点調整式 水位調整弁750-66型</p>

コントロールフロー図	設置例
<p>高感度差圧パイロット弁#7 ニードル弁 フィルター コック弁 オリフィス</p>	<p>流量制御弁 770型 流量制御弁 770型 流量制御弁 770型 ポンプ</p>

コントロールフロー図	設置例
<p>高感度パイロット弁 #7 手動リセットバルブ (手動開閉固定) メカニカルクローザー フィルター コック弁 3方コック弁</p>	<p>緊急遮断弁 790型 緊急遮断弁 790型 緊急遮断弁 790型</p>

水位調整弁
流量制御弁
その他

ES制御弁（コントロールバルブ）ラインアップ

仕様表

シリーズ		PRV	100	200	400	700アングル型
シリーズ						 アングル型のみ
駆動方式		ダイヤフラム式	ダイヤフラム式	ダイヤフラム式	ダイヤフラム式	ダイヤフラム式
制御方式		直動式	パイロット式	パイロット式	パイロット式	パイロット式
ボディ材質		樹脂	樹脂	樹脂	鋳鉄※2	ダクタイル鋳鉄※3
最大適用圧力		1.0 MPa	1.0 MPa	1.0 MPa	1.6 MPa	2.5 MPa
ボディ形状	G（グローブ）型	●※5	—	●※7	●※8	—
	Y型	●※5	●※6	—	—	—
	A（アングル）型	—	●※6	●※7	●※8	●※9
	他（ボクサー型、デュアル型、T型）	—	●※6	—	—	—
接続方式	ねじ込み	●メスネジ	●※11	●メスネジ	●※12	●※13
	フランジ	—	△※11	—	●※12	●※13
適用口径 ※各シリーズのアングル型の口径はお問い合わせ下さい	3/4"	20 mm	●	—	●	—
	1"	25 mm	●	—	●	—
	1 1/2"	40 mm	●	●	●	●
	2"	50 mm	●※PRV-D	●	●	●
	3"	80 mm	—	●	—	●
	4"	100 mm	—	●	—	●
	6"	150 mm	—	●	—	●
	8"	200 mm	—	—	—	●
	10"	250 mm	—	—	—	●
	12"	300 mm	—	—	—	●
	14"	350 mm	—	—	—	●
	16"	400 mm	—	—	—	●
最大口径		2"（50 mm）	6"（150 mm）	2"（50 mm）	6"（150 mm）	18"（450 mm）
チャンバー仕様	シングルチャンバー	—（直動式）	●	●	●	●※16
	ダブルチャンバー（低圧駆動）	—（直動式）	△※15	—	—	△※16
機能 □：シリーズ名の最初の文字が入ります	電磁弁 □10	—	●	●	●	●
	減圧弁 □20	●	●	●※18	●	●
	圧力維持弁 □30	—	●	●※18	●	●
	安全弁 □3Q	—	●	●※18	●	●
	水位調整弁：1点式 □50-67	—	●	—	●	●
	水位調整弁：2点式 □50-66	—	—	●	●	●
	水位調整弁：フロートレス □50-80	—	—	●	●	●
	流量制御弁 □70	—	●	●	●	●
	緊急遮断弁 □90	—	—	●	—	●
サージ防止弁 □35	—	—	●	—	●	

※1) PRVシリーズ…PRV-Dのボディは金属製が標準です。

※2) 400シリーズ…口径200mm（8"）以下は鋳鉄、250mm（10"）以上はダクタイルとなります。

※3) 700シリーズ…特注で鋳鉄、SUS316を選択可能です。700ES/EN/大口径シリーズは標準のダクタイルのみです。

※4) 800シリーズ…特注でダクタイル、SUS316を選択可能です。

※5) PRVシリーズ…PRV075、PRV150はY型、PRV100はグローブ型となります。

※6) 100シリーズ…Y型：全口径（40～150mm）、A（アングル）型：50、80、100mm、ボクサー型：150mm、デュアル型・T型：80mmのみとなります。

※7) 200シリーズ…G（グローブ）型：全口径（15～50mm）、A（アングル）型：40mm、50mmのみとなります。

※8) 400シリーズ…G（グローブ）型：全口径（25～400mm）、A（アングル）型：50～100mmとなります。

※9) 700シリーズ・800シリーズ…のA（アングル）型：40～450mmまでとなります。

※10) 900シリーズ…G（グローブ）型：全口径（40～250mm）、A（アングル）型：50～200mmとなります。

※11) 100シリーズ…40～50mm：メスネジ、65mm：オスネジ、80mm：メスネジまたはフランジ（発注時に選択）、100mm、150mm：樹脂フランジまたはメタルフランジ（発注時に選択）となります。

ES制御弁（コントロールバルブ）ラインアップ

700ES	700EN	大口径700	800	900	タイマー一体	GHM
						
ダイヤフラム式	ダイヤフラム式	ダイヤフラム式	ピストン式	ダイヤフラム式	ダイヤフラム式	ピストン式
パイロット式	パイロット式	パイロット式	パイロット式	パイロット式	パイロット式	直動式
ダクタイル鋳鉄	ダクタイル鋳鉄	ダクタイル鋳鉄	鋳鉄※4	ダクタイル鋳鉄	樹脂	鋳鉄
2.5 MPa	2.5 MPa	2.5 MPa	4.0 MPa	1.6 MPa	0.7 MPa	2.0 MPa
—	—	●	—	●※10	●	—
●	●	—	●※9	—	—	—
—	—	—	●※9	●※10	—	●
—	—	—	—	—	—	—
—	—	—	—	●※14	●	—
●	●	●	●	●※14	—	●
—	—	—	—	—	●	—
—	—	—	—	—	●	2 _{1/2} " (65 mm)
—	●	20" (500 mm)	●	●	●	4" (100 mm)
2 _{1/2} " (65 mm)	●	24" (600 mm)	●	●	●	—
●	●	28" (700 mm)	●	●	—	—
●	●	30" (750 mm)	●	●	—	—
●	●	32" (800 mm)	●	●	—	—
●	●	36" (900 mm)	●	●	—	—
●	●	40" (1000 mm)	●	●	—	—
●	●	42" (1050 mm)	●	—	—	—
●	—	48" (1200 mm)	●	—	—	—
●	●	—	●	—	—	—
24" (600 mm)	16" (400 mm)	48" (1200 mm)	20" (500 mm)	10" (250 mm)	2" (50 mm)	4" (100 mm)
●	●	●	●	●	—	— (直動式)
△※16	△※16	△※17	△※16	—	—	— (直動式)
●	●	●	●	—	●	—
●	●	●	●	●	—	●
●	●	●	●	●	—	—
●	●	●	●	—	—	—
●	●	●	●	—	—	—
●	●	●	●	—	—	—
●	●	●	●	●	—	●
●	●	●	●	—	—	—
●	●	—	●	—	—	—

- ※12) 400シリーズ…G (グローブ) 型ネジ式：25～80mm、G (グローブ) 型フランジ式：50～400mm、
A (アングル) 型ネジ式：50～80mm、A (アングル) 型フランジ式：50～100mm (65mmはありません)。
- ※13) 700シリーズ…A (アングル) 型フランジ式：40～450mm、A (アングル) 型ネジ式：50～80mmとなります。
- ※14) 900シリーズ…G (グローブ) 型フランジ式：全口径 (40～250mm)、G (グローブ) 型ネジ式：40～80mm、
A (アングル) 型フランジ式：80～200mm、A (アングル) 型ネジ式：40～80mm (65mmはありません)。
口径50mmは、入口側フランジ式、出口側ネジ式のタイプもあります。
- ※15) 100シリーズ…ダブルチャンバーは、口径40mmと50mmのY型と口径50mmのアングル型にあります。発注時に選択してください。
- ※16) 700・700ES・700ENシリーズ…標準仕様はシングルチャンバーですが、機能によってはダブルチャンバーが標準もあります。(例：2点水位調整弁)
また、設置後でもシングルチャンバーからダブルチャンバーへの変更も可能です。(分解が必要)
- ※17) 700大口径シリーズ…M5タイプ (口径500～800mm)、M5Lタイプ (口径750～1200mm)：シングルチャンバー、
M6タイプ (口径600～900mm)：ダブルチャンバー仕様となります。
- ※18) 200シリーズ…対応できるのは、口径40mmと50mmです。

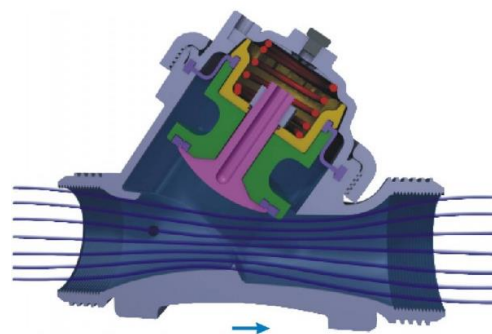
適用口径	mm	20	25	40	50	65	80	100	150	200	250	300	350	400	450	500	600
	インチ	3/4	1	1 1/2	2	2 1/2	3	4	6	8	10	12	14	16	18	20	24



セミストレート構造で優れた流量特性の樹脂製制御弁



減圧機能付電磁弁 120-55



セミストレートボディ形状
水の流れがほぼストレートで、
抵抗が小さく流量特性に優れています。

特徴

優れた流量特性 大流量でも小さい圧力損失です。

タフな樹脂ボディ 優れた耐圧性・耐薬品性・耐候性・耐衝撃性があります。

低圧駆動対応 DCタイプはダブルチャンバー構造なので低圧で開閉可能です。

各種接続方式に対応 ネジ式、フランジ式、VPソケットなど取付部材を変更できます。

仕様

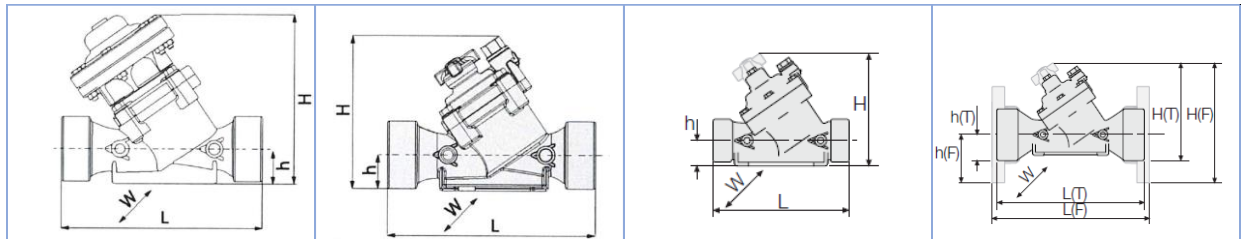
駆動方式 / 制御方式		ダイヤフラム式 / パイロット式											
ボディ材質 / カバー材質		樹脂 / 樹脂											
最大適用圧力 (MPa)		1.0											
作動圧力 (MPa)		0.05~1.0											
ボディ形状		Y型・アングル型(A型)・ボクサー型(BX型)・デュアル型(D型)・T型											
適用口径 (mm)	Y型	40	50	65	80	100	150	BX型				150	
	A型	50	80	100	D型 T型				80				
接続方式	ねじ込み	40	50	80	メス								
	フランジ	80	100	150									
Kv値	ボディ形状	口径 (mm)	40	50	50L	65	80	80L	100	100L	150R	150	
	Y型		50	50	100	100	100	200	200	340	340	400	
	A型		-	50	-	-	85	190	190	-	-	-	



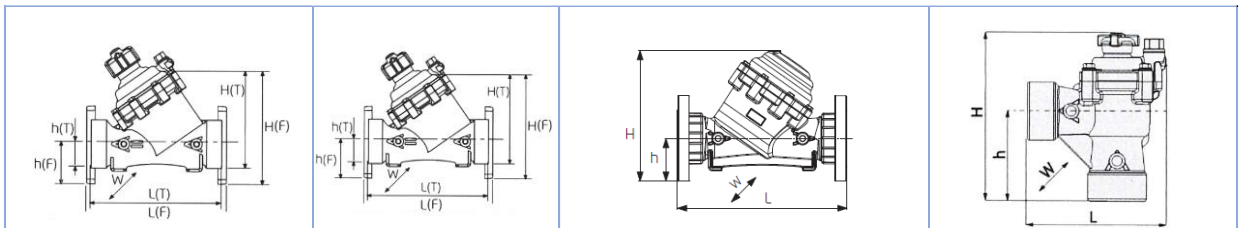
100シリーズ

寸法・重量

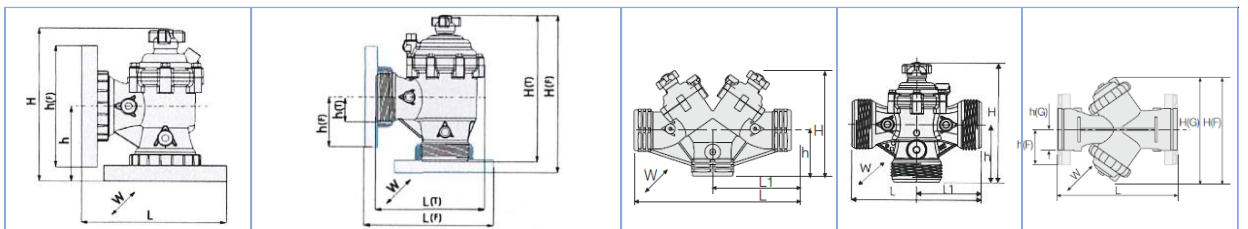
U F : ユニバーサルフランジ
D C : ダブルチャンバー



口径 (mm) インチ	40 1½"	50 2"	40 1½"	50 2"	50 L 2" L	65 2½"	80 3"	
ボディ形状	Y型DC	Y型DC	Y型	Y型	Y型	Y型	Y型	Y型 (金属/樹脂)
取付形状	Rc 1½	Rc 2	Rc 1½	G 2 / Rc 2	Rc 2	G 2½	Rc 3	U F
L (mm)	200	200	200	230	230	230	300	308
H (mm)	196	196	156	156	185	185	197	234
h (mm)	40	40	40	40	43	43	53	100
W (mm)	126	126	90	90	90	90	135	200
弁室内容量 (ℓ)	0.13	0.13	0.2	0.2	0.2	0.2	0.2	0.2
重量 (kg)	1.7	1.7	1.1	1.2	1.47	1.47	1.6	4.4 / 2.5



口径 (mm) インチ	80 L 3"		100 4"	100 L 4" L	150 R 6" R	50 2"	50 2"
ボディ形状	Y型	Y型 (金属/樹脂)	Y型 (金属/樹脂)	Y型 (金属/樹脂)	Y型 (樹脂)	アングル型DC	アングル型
取付形状	Rc 3	U F	U F	U F	U F	Rc 2	Rc 2
L (mm)	298	308	350	442	470	178	178
H (mm)	278	315	328	340	377	267	216
h (mm)	60	100	112	112	149	112	112
W (mm)	190	200	224	224	300	126	126
弁室内容量 (ℓ)	0.7	0.7	0.7	1.4	1.4	0.13	0.2
重量 (kg)	3	4.4 / 3.5	7.5 / 4.6	13.5 / 10	11	1.7	0.8



口径 (mm) インチ	80 3"		80 L 3" L	100 L 4" L	80 3"	80 3"	150 6"	
ボディ形状	アングル型	アングル型 (金属/樹脂)	アングル型	アングル型 (金属/樹脂)	アングル型 (金属/樹脂)	デュアル型	T型	ボクサー型
取付形状	BSP.T	U F	Rc 3	U F	U F	Rc 3	Rc 3	U F
L (mm)	187	257	235	288	261	400	266	493
H (mm)	246	256	290	373	316	270	246	384
h (mm)	117	128	145	170	190	115	119	190
W (mm)	135	115	170	170	180	135	135	384
弁室内容量 (ℓ)	0.2	0.2	0.7	0.7	0.7	2×0.2	0.2	2×0.7
重量 (kg)	1.6	4.4 / 2.5	2.8	5.6 / 3.7	7.2 / 4.4	3.2	2.1	12.5

電磁弁

減圧弁

圧力維持弁

安全弁

水位調整弁

流量制御弁

その他

200シリーズ

適用口径	mm	15	20	25	40	50	65	80	100	150	200	250	300	350	400	450	500
	インチ	1/2	3/4	1	1 1/2	2	2 1/2	3	4	6	8	10	12	14	16	18	20



農業・環境・工業と様々な分野に対応できる小口径の制御弁



緩動電磁弁 21T-G-2W



減圧機能付電磁弁 220G-2W

減圧機能が付いた緩動電磁弁です。
パイロットで2次側の圧力を設定できます。

特長

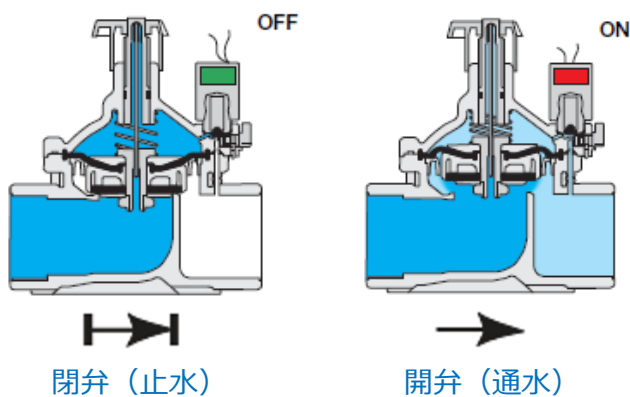
シンプル構造の緩動電磁弁 AC24V・DC24V・AC100Vの3種類から選択できます。

タフな樹脂ボディ 優れた耐圧性・耐薬品性・耐候性・耐衝撃性があります。

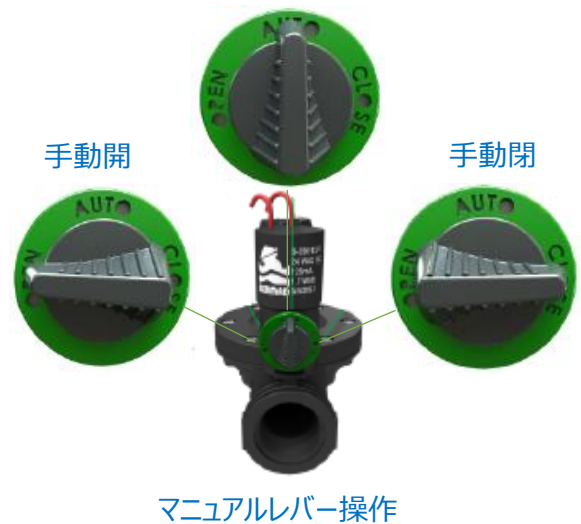
流量調整可能 上部のハンドル（フローステム）で手動による流量調整が可能です。

作動・機能

電磁弁作動原理



自動：電気信号で開閉



代表機種

ラッチ式緩動電磁弁 21T-G-LS

ソレノイドはDC9~20Vのラッチ式です。バッテリー駆動など省電力で駆動したいときに最適です。



無線 (Bluetooth) 式電磁弁

スマートフォンでタイマー設定、操作ができる無線タイプの電磁弁です。

乾電池駆動なので面倒な電気の配線は不要です。

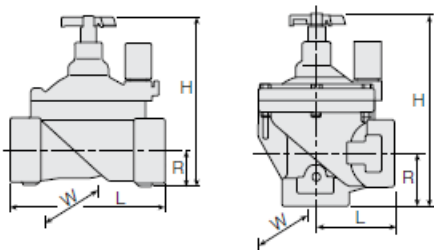
無線到達範囲は5~10mです。

(詳細は、P.31を参照願います)



無線式電磁弁 COM-21T-BT

寸法・重量



口径(mm) インチ	グローブ型				アングル型	
	20 ¾"	25 1"	40 2"	50 2"	40 2"	50 2"
L (mm)	110	110	160	170	80	85
H (mm)	115	115	180	190	190	210
W (mm)	22	22	35	38	40	60
R (mm)	78	78	125	125	125	125
重量 (kg)	0.35	0.33	1	1.1	0.95	0.91

仕様

駆動方式 / 制御方式		ダイヤフラム式 / 電気式					
ボディ材質 / カバー材質		樹脂 / 樹脂					
最大適用圧力 (MPa)		1.0					
作動圧力 (MPa)		0.07~1.0					
ボディ形状		グローブ型(G型)・アングル型(A型)					
適用口径 (mm)	G型	15 20 25 40 50					
	A型	40 50					
接続方式		ねじ込み 15 20 25 40 50 メス					
KV値	ボディ形状	口径 (mm)	15	20	25	40	50
			Y型	4	9	9	37
	A型	-	-	-	41	52	

400シリーズ

適用口径	mm	20	25	40	50	65	80	100	150	200	250	300	350	400	450	500	600
	インチ	3/4	1	1 1/2	2	2 1/2	3	4	6	8	10	12	14	16	18	20	24



弁体とダイヤフラムが一体で汎用性に優れた多目的バルブ



405 グローブ型緩動弁



405 アングル型緩動弁

機能・性能

シンプル構造 最小の構成部品、動作部はダイヤフラム一体の弁体のみです。

水圧だけで作動 ラインの水圧だけで作動するので他の動力源は不要です。

メンテナンスが容易 ボルト4本でカバーを外せば全ての部品が取りだせます。

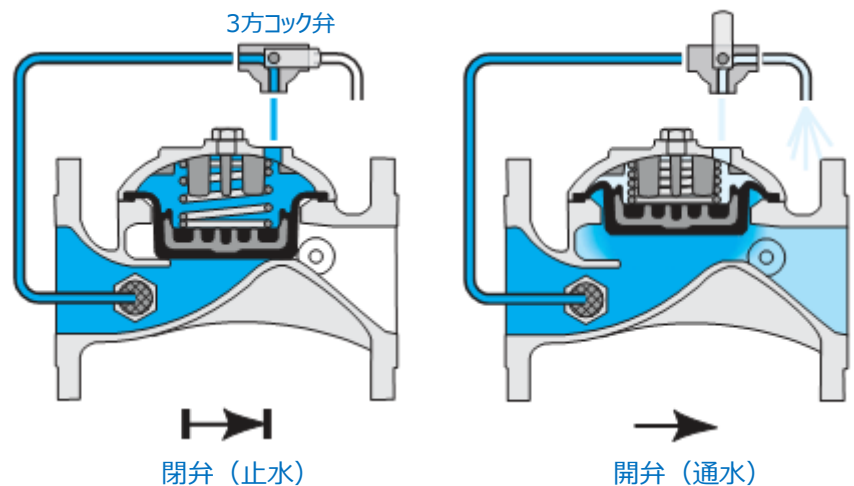
優れた流量特性 グローブ型でも抵抗の少ないボディ形状で低力圧損失です。

作動原理

ライン圧力を上部弁室（チャンバー）内に入れる、出すことで開閉します。開閉動作が緩やかな制御弁です。

3方コック弁を離れた位置に設置すれば手動の遠隔操作も可能です。

3方コック弁の代わりに各機能制御用パイロット弁を付ければ減圧弁、水位調整弁、流量制御弁、電磁弁、安全弁等になります。



代表機種



420 減圧弁



43Q 安全弁



410 電磁弁

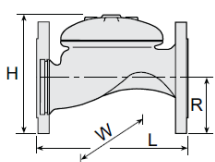


450-66 水位調整弁

※他にも使用目的に適した各種制御弁があります。詳細はお問合せ下さい。

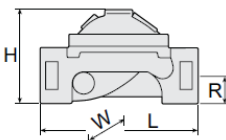
寸法・重量

グローブ型



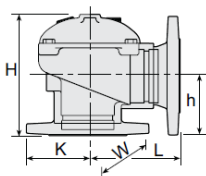
口径(mm) インチ	フランジ										
	50	65	80	100	125	150	200	250	300	350	400
L (mm)	205	205	250	320	320	415	500	605	725	742	741
H (mm)	155	178	210	242	254	345	430	460	635	655	694
W (mm)	155	178	200	223	197	306	365	405	580	587	587
R (mm)	78	89	100	112	127	140	170	202	242	260	300
重量 (kg)	9	10.5	19	28	33	68	125	140	290	358	377

ネジ式グローブ型



口径(mm) インチ	ネジ				
	25	40	50	65	80
L (mm)	115	153	180	210	255
H (mm)	68	87	114	132	165
W (mm)	71	98	119	129	170
R (mm)	34	29	39	45	55
重量 (kg)	1.1	2	4	5.7	13

アングル型



口径(mm) インチ	ネジ			フランジ		
	50	65	80	50	80	100
L (mm)	86	110	110	121	153	160
H (mm)	136	180	184	160	205	223
W (mm)	119	131	170	155	200	223
h (mm)	61	93	80	83	101	112
K (mm)	56	66	55	78	100	112
重量 (kg)	4.4	5.8	11	9	17	26

仕様

駆動方式 / 制御方式		ダイヤフラム式 / パイロット式												
ボディ材質 / カバー材質		鋳鉄 ※口径200mm以下は鋳鉄、250mm以上はダクタイルとなります												
最大適用圧力 (MPa)		1.6												
作動圧力 (MPa)		0.05~1.6												
ボディ形状		グローブ型(G型)・アングル型(A型)												
適用口径 (mm)	G型	25	40	50	65	80	100	125	150	200	250	300	350	400
	A型	50	65	80	100									
接続方式	ねじ込み	25	40	50	65	80	メス							
	フランジ	50	65	80	100	125	150	200	250	300	350	400		
Kv値	ボディ形状	口径 (mm)	25	40	50	65	80	100	150	200	250	300	350	400
	Y型		13	57	57	78	136	204	458	781	829	1932	1932	1932
	A型		-	-	71	88	152	225	-	-	-	-	-	-

電磁弁

減圧弁

圧力維持弁

安全弁

水位調整弁

流量制御弁

その他

700シリーズ

適用口径	mm	20	25	40	50	65	80	100	150	200	250	300	350	400	450	500	600
	インチ	3/4	1	1 1/2	2	2 1/2	3	4	6	8	10	12	14	16	18	20	24



あらゆるニーズにお応えする制御弁700シリーズ



減圧弁 720



安全弁 73Q



減圧機能付流量制御弁 772



二点水位調整弁 750-66



緊急遮断弁 790-BXU

※他にも使用目的に適した各種制御弁があります。詳細はお問合せ下さい。

700 / 800



700シリーズは、全国各地で2000台以上の導入実績があります。

機能・性能

優れた流量特性 Y型ボディ形状で大流量でも低圧損、口径を1ランクダウンできます。



流路に曲がりが多く抵抗が多い

従来のグローブ型弁

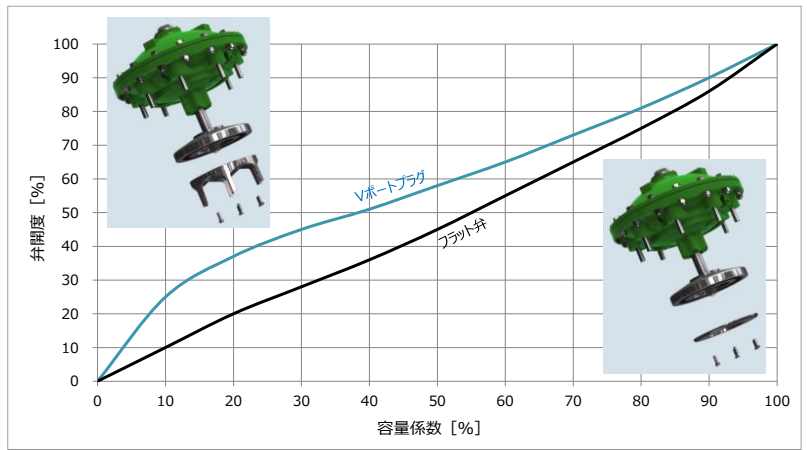
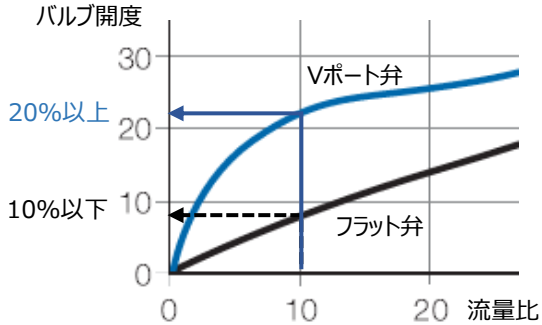


流路が直線的で抵抗が小さいボディ形状

当社Y型ボディ

小流量安定動作 Vポート弁なら小流量でもバルブ開度が大きく動作が安定しています。

Vポート弁は小流量域でもフラット弁（下図例では開度8%程度）に比較してバルブ開度が大きい（下図例では22%）ため安定した動作を実現しています。ハンチング現象が発生しづらい特徴があります。



耐キャビテーション性能 キャビテーション係数0.35を達成しています。

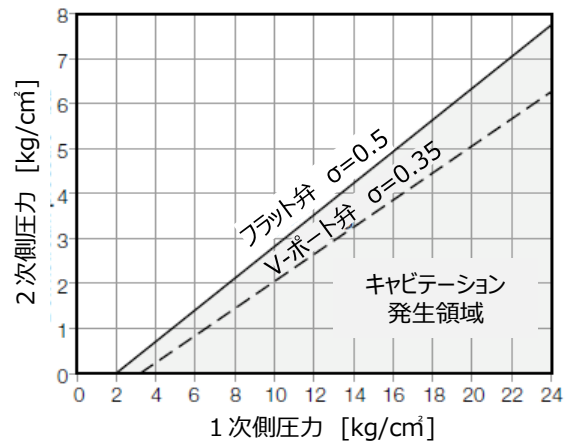
キャビテーション係数 σ が0.35と小さく、減圧比が大きい場所でも対応できます。700ESシリーズはさらに小さく $\sigma=0.20$ となります。700標準シリーズでもオプションのケージタイプは $\sigma=0.20$ となります。

キャビテーション発生によるバルブ損傷例

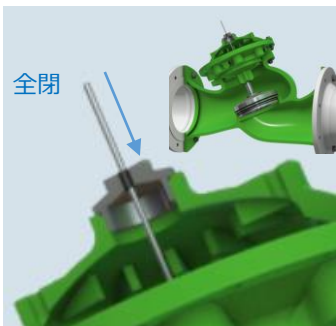
従来
グローブ型



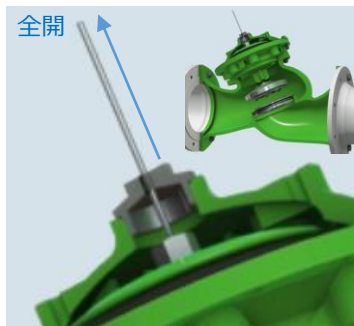
700
シリーズ



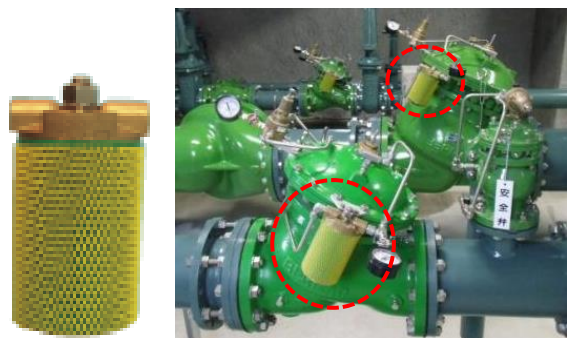
日常管理の便利機能 開閉状態を示すインジケータ、掃除が簡単なフィルター。



インジケータ機能標準搭載
バルブの弁開度状況がインジケータの位置で把握できます。



大型フィルター標準搭載
農水でも安心な大型フィルターを搭載しています。



高信頼性 ダイアフラムを保護するダブルチャンバー構造です。

優れたメンテナンス性 アクチュエータ部分のみ取り外せます。



電磁弁

減圧弁

圧力維持弁

安全弁

水位調整弁

流量制御弁

その他

700ES・700ENシリーズ

700ES ISO規格の面間とボディ形状改善で高キャビテーション性能

適用口径	mm	25	40	50	65	80	100	125	150	200	250	300	350	400	450	500	600
	インチ	1	1½	2	2½	3	4	5	6	8	10	12	14	16	18	20	24

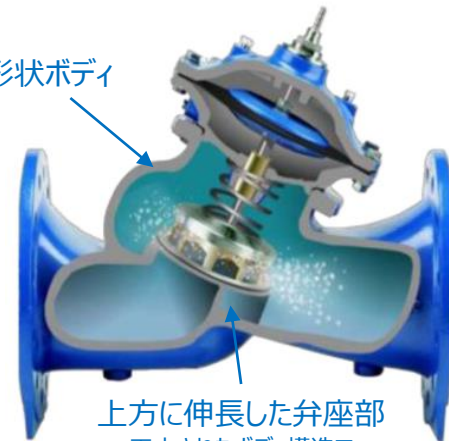


国際標準規格ISOや欧州規格ENに準拠した面間寸法なので海外での使用に最適です。
豊富な適用口径と低キャビテーション係数で減圧比が大きい場所にも最適です。



700ESシリーズ

ワイド形状ボディ



上方に伸長した弁座部
工夫されたボディ構造で
キャビテーション係数 σ 0.2を達成

700EN ISO規格の面間寸法でボディ形状は実績のある標準型

適用口径	mm	20	25	40	50	65	80	100	150	200	250	300	350	400	450	500	600
	インチ	3/4	1	1½	2	2½	3	4	6	8	10	12	14	16	18	20	24



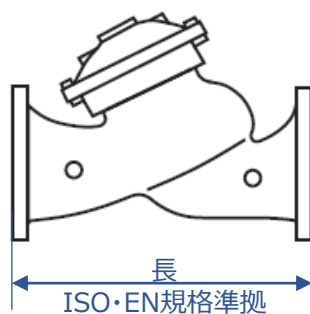
実績ある700標準型と同性能、国際標準規格ISOや欧州規格ENに準拠した面間なので海外での使用に最適です。

流量特性・キャビテーション係数によって2つのボディタイプがあります。

- ✓ ESタイプ…減圧比が大きくキャビテーションが心配な場合
- ✓ ENタイプ…流量特性をより重視したい場合

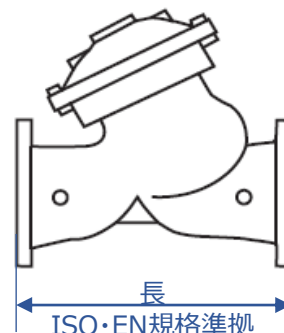
700ESタイプ

700ENタイプ



$K_v = 519$

$\sigma = 0.20$



$K_v = 693$

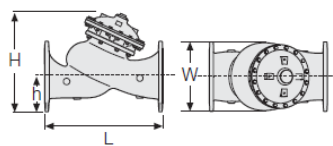
$\sigma = 0.35$

※上記は口径200mmVポート弁の例 K_v : 流量特性、 σ : キャビテーション特性

700ES・700ENシリーズ

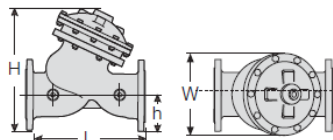
寸法・重量

700ES型



口径(mm)		65	80	100	150	200	250	300	350	400	450	500	600
インチ		2½"	3"	4"	6"	8"	10"	12"	14"	16"	18"	20"	24"
ISO PN10:16:25	L (mm)	290	310	350	480	600	730	850	980	1100	1200	1250	1450
	W (mm)	190	210	255	320	380	450	540	585	660	815	815	920
	h (mm)	98	108	130	163	193	227	265	299	334	361	398	490
	H (mm)	242	252	318	411	506	600	721	909	943	1195	1220	1240
	重量 (kg)	18	22	38	78	125	198	306	457	515	1024	1085	1290

700EN型



口径(mm)		40	50	65	80	100	150	200	250	300	400
インチ		1½"	2"	2½"	3"	4"	6"	8"	10"	12"	16"
ISO PN10:16:25	L (mm)	230	230	290	310	350	480	600	730	850	1100
	W (mm)	155	165	190	210	255	320	400	480	570	815
	h (mm)	81	86	97	108	130	163	193	227	272	334
	H (mm)	234	246	294	333	396	514	618	725	881	1171
	重量 (kg)	12	14	22	35	55	96	158	256	403	974

仕様

※700ES・700ENシリーズにはアングル型はありません。

700ES シリーズ

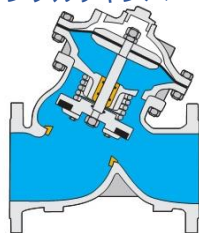
駆動方式 / 制御方式		ダイヤフラム式 / パイロット式																	
ボディ材質 / カバー材質		ダクタイル / ダクタイル																	
最大適用圧力 (MPa)		2.5																	
作動圧力 (MPa)		0.07~1.0, 1.6, 2.5																	
ボディ形状		Y型																	
適用口径 (mm)		Y型 40 50 65 80 100 150 200 250 300 400 500 600																	
接続方式		フランジ 40 50 65 80 100 150 200 250 300 400 500 600																	
Kv値	ボディ形状	口径 (mm)																	
	Y型	フラット弁	40	50	65	80	100	150	200	250	300	400	500	600					
		Vポート弁	54	57	60	65	145	395	610	905	1520	2250	4070	4275					
上部弁室容量 (L)		0.125			0.3			0.5		2.15		4.5		8.5		12.4		29.8	

700EN シリーズ

駆動方式 / 制御方式		ダイヤフラム式 / パイロット式																	
ボディ材質 / カバー材質		ダクタイル / ダクタイル																	
最大適用圧力 (MPa)		2.5																	
作動圧力 (MPa)		0.07~1.0, 1.6, 2.5																	
ボディ形状		Y型																	
適用口径 (mm)		Y型 40 50 65 80 100 150 200 250 300 400																	
接続方式		フランジ 40 50 65 80 100 150 200 250 300 400																	
Kv値	ボディ形状	口径 (mm)																	
	Y型	フラット弁	40	50	65	80	100	150	200	250	300	400							
		Vポート弁	57	62	98	130	200	540	905	1480	2140	3300							
上部弁室容量 (L)		0.125			0.3			0.45		2.15		4.5		8.5		12.4		29.8	

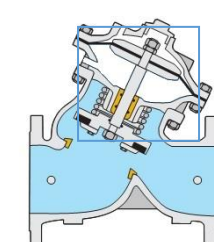
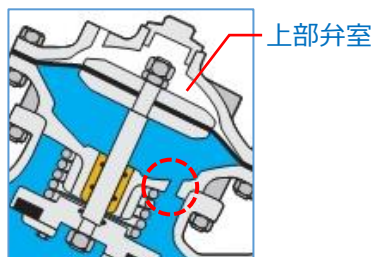
シングルチャンバーとダブルチャンバー（高応答・低圧力）の違い

シングルチャンバー

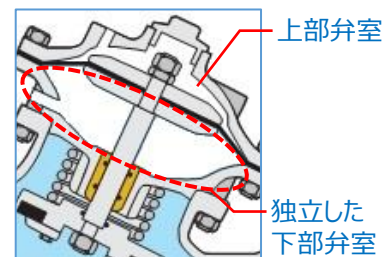


圧力水を入れる弁室は上部のみ。

ダブルチャンバー



圧力水を入れる弁室が上下2層。独立した下部弁室がある。



電磁弁

減圧弁

圧力維持弁

安全弁

水位調整弁

流量制御弁

その他

800シリーズ 高圧タイプ

適用口径	mm	20	25	40	50	65	80	100	150	200	250	300	350	400	450	500	600
	インチ	3/4	1	1½	2	2½	3	4	6	8	10	12	14	16	18	20	24



高圧ラインにも対応できるピストン方式の多目的制御弁

※700シリーズとの違いはアクチュエータ構造です。基本的な機能、性能は同じです。



減圧弁 820

アクチュエータ構造比較



800シリーズ

ピストンタイプで
2MPa以上の高圧に対応



700シリーズ

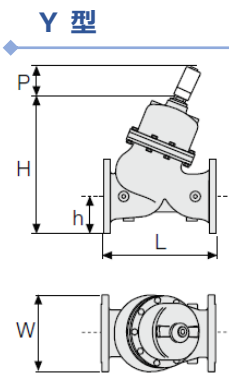
ダイアフラムタイプ

※設置条件によっては、副弁室を持つタイプになります。詳細はお問合せ下さい。

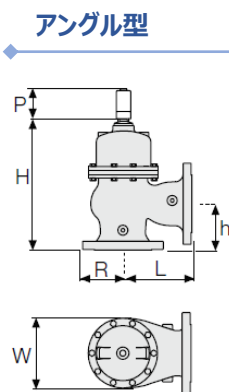
700 / 800

寸法・重量

800シリーズの仕様表はP.23にあります。



口径(mm)		40	50	65	80	100	150	200	250	300	350	400	450	500
インチ		1½"	2"	2½"	3"	4"	6"	8"	10"	12"	14"	16"	18"	20"
ISO PN16	L (mm)	205	205	222	250	320	415	500	605	725	733	990	1000	1100
	W (mm)	156	166	190	200	229	286	344	408	484	536	600	638	716
	h (mm)	78	83	95	100	115	143	172	204	242	268	300	319	358
	H (mm)	260	265	278	327	409	526	650	763	942	969	1154	1173	1211
	重量 (kg)	10.7	13	16	28	48	94	162	272	455	482	1000	1074	1096
ISO PN25,40	L (mm)	205	205	222	264	335	433	524	637	762	767	1024	1030	1136
	W (mm)	156	166	190	210	254	318	382	446	522	590	650	714	778
	h (mm)	78	83	95	105	127	159	191	223	261	295	325	357	389
	H (mm)	260	265	278	332	422	542	666	783	961	996	1179	1208	1241
	重量 (kg)	11.8	15	18.4	32	56	106	190	307	505	549	1070	1095	1129



口径(mm)		40	50	65	80	100	150	200	250	300	350	400	450
インチ		1½"	2"	2½"	3"	4"	6"	8"	10"	12"	14"	16"	18"
ISO PN16	L (mm)	124	124	149	152	190	225	265	320	396	400	450	450
	W (mm)	156	166	190	200	229	285	344	408	496	528	598	640
	R (mm)	78	83	95	100	115	143	172	204	248	264	299	320
	h (mm)	85	85	109	102	127	152	203	219	273	279	369	370
	H (mm)	252	252	271	308	390	476	619	717	911	915	1144	1144
	重量 (kg)	10.7	13	16	26	46	90	153	259	433	459	950	1020
ISO PN25,40	L (mm)	124	124	149	159	200	234	277	336	415	419	467	467
	W (mm)	150	155	190	200	254	318	381	446	522	586	650	716
	R (mm)	78	85	95	105	127	159	191	223	261	293	325	358
	h (mm)	85	85	109	109	135	165	216	236	294	299	386	386
	H (mm)	252	264	271	315	398	491	632	733	930	935	1160	1160
	重量 (kg)	11.8	15	18.4	30	54	101	179	292	481	523	1017	1051

700アンクルシリーズ

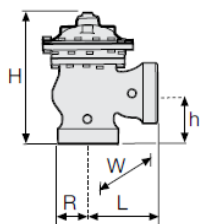
寸法・重量

700アンクル型シリーズ



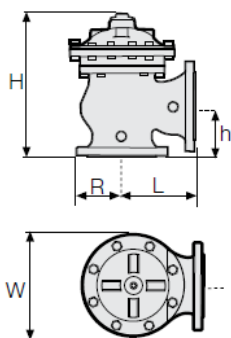
安全弁 73Q

ネジ式 アンクル型



口径(mm) インチ	50	65	80
	L (mm)	121	140
W (mm)	122	122	163
R (mm)	40	48	55
h (mm)	83	102	115
H (mm)	225	242	294
重量 (kg)	5.5	7	15

アンクル型



口径(mm) インチ	40	50	65	80	100	150	200	250	300	350	400	450
	ISO PN10/16	L (mm)	124	124	149	152	190	225	265	320	396	400
	W (mm)	155	155	178	200	222	320	390	480	550	550	740
	R (mm)	78	83	95	100	115	143	172	204	248	264	299
	h (mm)	85	85	109	102	127	152	203	219	273	279	369
	H (mm)	227	227	251	281	342	441	545	633	777	781	1082
	重量 (kg)	9.5	10	12	21.5	35	71	118	205	350	370	820
	L (mm)	124	124	149	159	200	234	277	336	415	419	467
	W (mm)	165	165	185	207	250	320	390	480	550	550	740
	R (mm)	78	85	95	105	127	159	191	223	261	293	358
	h (mm)	85	85	109	109	135	165	216	236	299	299	386
	H (mm)	227	227	251	287	350	454	558	649	796	801	1099
	重量 (kg)	11	11.5	13.5	23	41	81	138	233	390	425	870

仕様

700アンクル型シリーズ 800シリーズ

駆動方式 / 制御方式	ピストン式 / パイロット式														
ボディ材質 / カバー材質	700シリーズ アンクル型：ダクタイル / ダクタイル ※特注で铸铁、SUS316を選択可能です。 800シリーズ：铸铁 / 铸铁 ※特注でダクタイル、SUS316を選択可能です。														
最大適用圧力 (MPa)	700シリーズ アンクル型：2.5							800シリーズ：4.0							
作動圧力 (MPa)	700シリーズ アンクル型：0.07~1.0, 1.6, 2.5							800シリーズ：0.07~4.0							
ボディ形状	800シリーズ：Y型 700シリーズ アンクル型：アンクル型(A型)														
適用口径	Y型：800シリーズのみ A型：700シリーズ														
接続方式	ねじ込み フランジ														
Kv値	ボディ形状	口径 (mm)	40	50	65	80	100	150	200	250	300	350	400	450	500
		フラット弁	42	50	55	115	200	460	815	1250	1850	1990	3310	3430	3550
	Y型	Vポート弁	36	43	47	98	170	391	693	1063	1573	1692	2814	2916	3018
		フラット弁	46	55	61	127	220	506	897	1375	2035	2189	3641	3773	-
A型	Vポート弁	39	47	51	108	187	430	762	1169	1730	1861	3095	3207	-	
	フラット弁	46	55	61	127	220	506	897	1375	2035	2189	3641	3773	-	
上部弁室容量 (L)	700シリーズ	0.125			0.3	0.45	2.15	4.5	8.5	12.4			29.8		
	800シリーズ	0.04			0.12	0.3	1.1	2.3	4	8			18.7		

流量係数と、流量、圧力（差圧）の関係

$$Kv = Q \sqrt{\frac{Gf}{\Delta P}}$$

$$Q = Kv \sqrt{\Delta P}$$

Kv	流量係数 (CV=1.155Kv) 差圧が1bar (0.1MPa) のときの流量[m ³ /h] Cv : 差圧が1psi のときの流量[gpm]
Q [m ³ /h]	流量
ΔP [bar]	差圧 (1bar=0.1MPa)
Gf [-]	比重 (水の場合1.0)

電磁弁

減圧弁

圧力維持弁

安全弁

水位調整弁

流量制御弁

その他

700大口径シリーズ

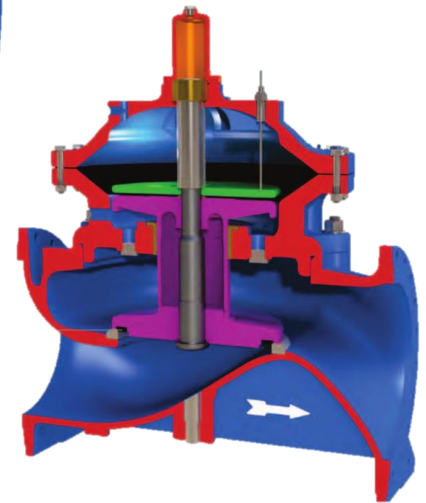
適用口径	mm	150	200	250	300	350	400	450	500	600	700	750	800	900	1000	1050	1200
	インチ	6	8	10	12	14	16	18	20	24	28	30	32	36	40	42	48



取付口径 500mm～1200mmに対応する大口径タイプ



シングルチャンバー
M5・M5L



ダブルチャンバー
M6

大口径シリーズには、弁室（チャンバー）がシングル、ダブルの2つのタイプがあります。シングルチャンバータイプは構造がシンプルです。ダブルチャンバータイプは、より低圧で駆動します。それぞれの特徴と対応する口径で最適なタイプを選定します。

機能・性能

アクチュエータサイズで3つのタイプがあります。

M5 シングルチャンバー 500mm (20")～800mm (32")

M6 ダブルチャンバー 600mm (24")～900mm (36")

M5L シングルチャンバー 750mm (30")～1200mm (48")

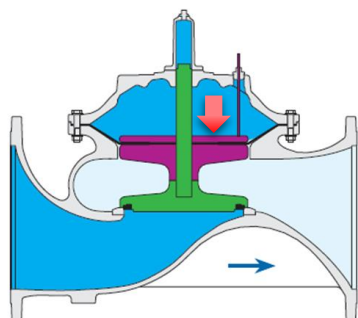
優れた流量特性 グローブ型でも抵抗の少ないボディ形状で低圧力損失です。

小流量安定動作 Vポート弁で小流量でもバルブ開度が大きく安定した動作です。

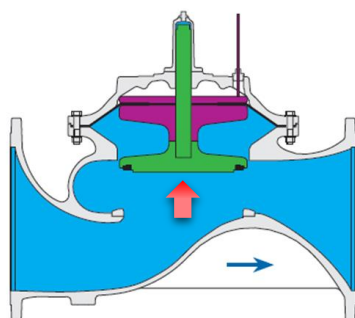
700 / 800

独立逆止機能（オプション機能）

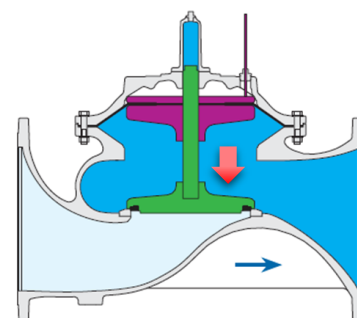
リフトタイプの分離型逆止機構です。2つのパーツから構成された弁体は、バルブ内の差圧が弁体重量よりも小さくなるとすぐに閉じ、弁室の圧力およびダイヤフラムの位置にかかわらず逆流を防止します。ポンプ制御弁、水位調整弁、減圧弁等に使用します。



全閉
バルブの上部弁室（チャンバー）に加えらるるライン圧力は、弁体を閉位置に移動させて完全に閉弁する。

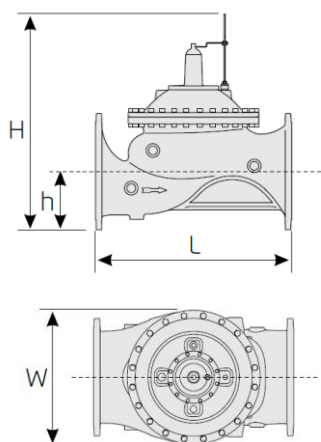


全開
上部弁室から大気開放または他の低圧ゾーンへ圧力を排出することで、ライン圧が弁体を開位置に動かします。



逆止閉弁
バルブ内の差圧が弁体重量よりも低くなるとすぐに閉弁し、上部弁室圧力やダイヤフラムの位置にかかわらず逆流を防止します。
（図の緑色の下側弁体だけが自身の重量で下降して閉じ、逆流を防止します。）

寸法・重量



口径(mm)		500	600	700	750	800	900	1000	1050	1200
インチ		20"	24"	28"	30"	32"	36"	40"	42"	48"
M5	L (mm)	1250	1450	1650	1750	1850	-	-	-	-
	W (mm)	965	965	965	1020	1026	-	-	-	-
	h (mm)	385	435	500	530	530	-	-	-	-
	H (mm)	1235	1350	1350	1380	1448	-	-	-	-
	重量 (kg)	1318	1590	1745	1711	1920	-	-	-	-
M6	L (mm)	-	1450	1650	1850	1850	1850	-	-	-
	W (mm)	-	1250	1250	1250	1250	1250	-	-	-
	h (mm)	-	470	490	520	552	600	-	-	-
	H (mm)	-	1965	1985	2015	1760	1810	-	-	-
	重量 (kg)	-	3250	3700	3900	4100	4250	-	-	-
M5L	L (mm)	-	-	-	1750	1850	2050	2250	2250	2250
	W (mm)	-	-	-	1425	1425	1425	1425	1345	1530
	h (mm)	-	-	-	507	545	600	660	693	785
	H (mm)	-	-	-	1740	1780	1835	1900	1913	2001
	重量 (kg)	-	-	-	3300	3200	3350	3710	4216	4062

仕様

駆動方式 / 制御方式		ダイヤフラム式 / パイロット式								
ボディ材質 / カバー材質		ダクタイル / ダクタイル								
最大適用圧力 (MPa)		2.5								
作動圧力 (MPa)		0.07~1.0, 1.6, 2.5								
ボディ形状		グローブ型(G型)								
適用口径 (mm)	G型	500	600	700	750	800	900	1000	1050	1200
接続方式	フランジ	500	600	700	750	800	900	1000	1050	1200
Kv値	ボディ形状	タイプ	M5	M6	M5L	M5, M5Lタイプ: シングルチャンバー				
	G型		5020	7150	11150	M6タイプ: ダブルチャンバー				
上部弁室容量 (L)		98								

900シリーズ

適用口径	mm	20	25	40	50	65	80	100	150	200	250	300	350	400	450	500	600
	インチ	3/4	1	1 1/2	2	2 1/2	3	4	6	8	10	12	14	16	18	20	24



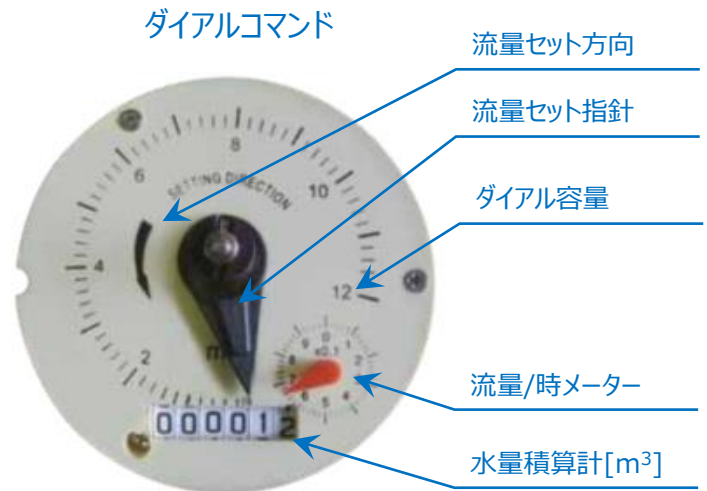
グローブ

アングル

量水器とダイヤフラム式開閉弁とを一体化させたバルブ



メタリングバルブ 900A-D



機能・性能

水圧だけで作動 ラインの水圧だけで作動するので他の動力源は不要です。

流量制御方式 流量設定後その流量が流れると自動的に閉止します。

散水量が正確 圧力変動・流速変動に拘らず正確な流量を計測します。

水撃圧対策 水撃圧を発生しづらい緩動閉弁機構です。
オプションでさらに軽減するVポート弁体も選べます。



構造が簡単 メンテナンス・調整・分解・組立が配管ライン上で可能です。

各種機能搭載可 オプションで圧力制御機能（減圧、圧力維持）を追加できます。



量水器
901



メタリングバルブ
900R-D



減圧機能付メタリングバルブ 920R-D



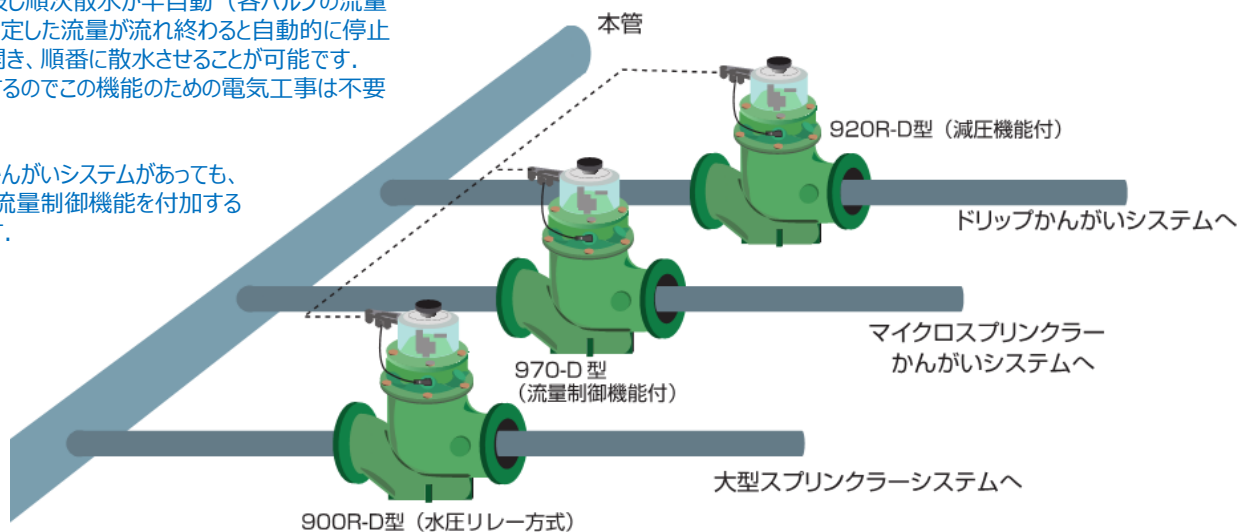
圧力維持機能付メタリングバルブ
930-D

水圧リレー機能 水圧だけで半自動の順次散水が可能で省力化が図れます。

水圧リレー機能

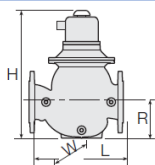
同一本管から分岐し順次散水が半自動（各バルブの流量設定のみ）で、設定した流量が流れ終わると自動的に停止し、次のバルブが開き、順番に散水させることが可能です。水圧だけで作動するのでこの機能のための電気工事は不要です。

各分岐に異なるかんがいシステムがあっても、圧力制御機能や流量制御機能を付加することで対応できます。



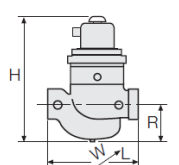
寸法・重量

グローブ型



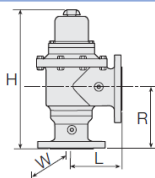
口径(mm)	50	80	100	150	200	250
インチ	2"	3"	4"	6"	8"	10"
L (mm)	250	300	350	500	600	600
H (mm)	300	405	460	623	633	633
W (mm)	165	210	250	380	380	405
R (mm)	95	123	137	216	228	228
重量 (kg)	18.8	23	30	70	92	140

ネジ式グローブ型



口径(mm)	40	50
インチ	1½"	2"
LM (mm)	320	330
L (mm)	250	250
H (mm)	300	300
W (mm)	137	137
R (mm)	95	95
重量 (kg)	7.2	7.3

アングル型



口径(mm)	50	80	100	150	200
インチ	2"	3"	4"	6"	8"
L (mm)	120	150	180	250	250
H (mm)	322	425	480	610	610
W (mm)	137	210	250	380	380
R (mm)	125	196	225	306	280
重量 (kg)	8.4	19.5	35.8	76.4	82.2

仕様

駆動方式 / 流量計測 / 制御方式	ダイヤフラム式 / 羽根車式 / パイロット式	
ボディ材質 / カバー材質	ダクタイル	
最大適用圧力 (MPa)	1.6 (本体部) ※フランジ部はフランジ規格による	
作動圧力 (MPa)	0.07~1.6	
ボディ形状	グローブ型・アングル型	
適用口径 (mm)	Y型	40 50 80 100 150 200 250
	A型	50 80 100 150 200
接続方式	ねじ込み	40 50 80
	フランジ	40 50 80 100 150 200 250

ダイヤル容量選定表

ダイヤル容量	口径 [mm]								
	最大容量 [m³]	1目盛 [m³]	40 1½"	50 2"	80 3"	100 4"	150 6"	200 8"	250 10"
4	0	0	●	●					
12	0	0	●	●					
40	1	1	●	●					
80	1	1	●	●					
120	2	2	●	●	●				
150	5	5	●	●	●	●			
350	10	10	●	●	●	●			
600	10	10			●	●			
800	10	10			●	●			
1200	20	20			●	●			
2100	50	50				●	●		
3500	100	100				●	●	●	●
6000	100	100					●	●	●
8000	100	100					●	●	●

ダイヤル容量

流量を設定しやすくするため、また流量精度を上げるために通常必要な散水量で最大容量をお選び下さい。

例) 1回の通常散水量が70m³の時は80m³の、180m³の時は200m³のダイヤル容量を選定します。

PRV（圧力制御弁）シリーズ

適用口径	mm	20	25	40	50	65	80	100	150	200	250	300	350	400	450	500	600
	インチ	3/4	1	1 1/2	2	2 1/2	3	4	6	8	10	12	14	16	18	20	24



散水機材の間近に設置するシンプルな直動式の圧力制御弁

圧力制御弁 PRV-075



- ✓ マイクロかんがい及び点滴かんがいの末端システムの保護及び散水量の安定化
- ✓ 高低差の著しい地形におけるライン圧力の調整スプリンクラーヘッドの安定流量化
- ✓ 家庭用及び工業用水の給水全般

圧力制御弁 PRV-100



- ✓ スプリンクラーかんがい用枝管やマイクロ及び点滴かんがい用ヘッダー管の低圧分水
- ✓ 高低差の著しい地形におけるライン圧力の調整・均一化
- ✓ 家庭用及び工業用水の給水全般

圧力制御弁 PRV-150-P



- ✓ スプリンクラーかんがい用枝管の低圧分水
- ✓ マイクロ及び点滴かんがい用コントロールヘッドの主減圧装置
- ✓ 高低差の激しい地形におけるライン圧力の調整・均一化
- ✓ ビル設備および工業用水の給水全般
- ✓ 飲雑用水等の取水バルブへの圧力の調整・均一化

高圧対応型圧力制御弁 PRV-D



- ✓ 広範囲な圧力設定が可能、一次圧は最大1.6MPaまで対応
- ✓ 静水圧制御で遮断時の二次側ライン・設備の保護
- ✓ 低作動音タイプ
- ✓ 流量特性に優れ小さな圧力損失
- ✓ 容易なメンテナンス、耐久性に優れた簡単構造

機能・性能

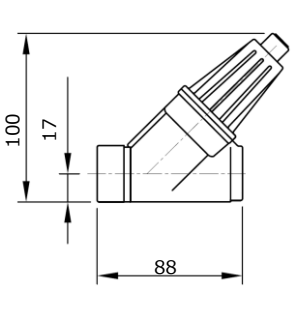
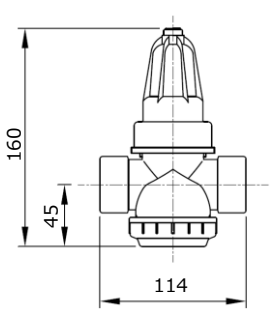
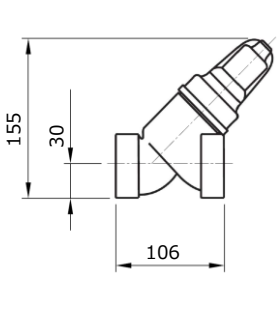
タフなボディ 優れた耐圧性・耐薬品性・耐候性・耐衝撃性

スプリング調整式 調整ネジで簡単に2次側の圧力を設定できます。

ダイヤフラム式 摺動部分が少ないダイヤフラム式なので高い応答性です。

PRV（圧力制御弁）シリーズ

PRVシリーズ 寸法・重量・仕様

寸法			
型式	PRV-075	PRV-100	PRV-150-P
接続口径	20A メス	25A メス	40A メス
二次圧調整範囲	0.05~0.6 MPa	0.05~0.55 MPa	0.05~0.55 MPa
流量範囲	0.2~5 m ³ /h (3~83 L/min)	0.1~7 m ³ /h (1.7~117 L/min)	0.45~18 m ³ /h (7.5~300 L/min)
重量	0.13kg	0.36kg	1.07kg

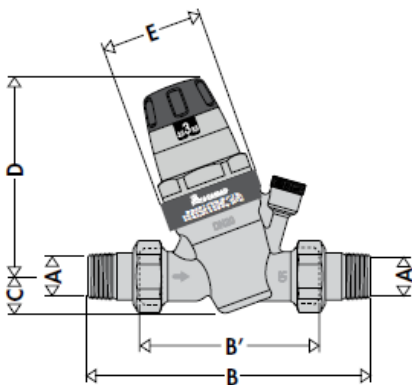
※PRV150は金属製が標準です。特注で樹脂ボディも選べます。

駆動方式 / 制御方式	ダイヤフラム式 / 直動式	
ボディ材質 / カバー材質	樹脂 / 樹脂	
最大適用圧力 (MPa)	1.0	
作動圧力 (MPa)	0.07~0.9	
ボディ形状	Y型・グローブ型	
適用口径 (mm)	Y型	20 40
	G型	25
接続方式	20 25 40 メス	

スプリング	PRV-075	PRV-100 PRV-150-P
A (黄) ●	0.05 ~ 0.12	0.03 ~ 0.08
B (白) ○	0.08 ~ 0.25	0.05 ~ 0.12
C (赤) ●	0.20 ~ 0.40	0.10 ~ 0.20
D (黒) ●	0.35 ~ 0.60	0.15 ~ 0.35
Q (茶) ●	-	0.30 ~ 0.55

- ✓ PRVシリーズは、2次側設定圧によってスプリングを選定する必要があります。発注時には設定する2次側圧力、またはスプリングの色をご指定下さい。
- ✓ 同じスプリング色でも機種によって設定範囲が異なりますので注意願います。

PRV-Dシリーズ 寸法・重量・仕様



口径(mm)	15	20	25	32	40	50
A(インチ)	1/2"	3/4"	1"	1 1/4"	1 1/2"	2"
B (mm)	140	160	180	200	220	250
B' (mm)	76	90	95	110	120	130
C (mm)	20.5	20.5	20.5	40	40	40
D (mm)	115	115	115	178	178	178
E (mm)	Φ60	Φ60	Φ60	Φ78	Φ78	Φ78
重量 (kg)	0.86	1.02	1.31	2.78	3.30	4.41

駆動方式 / 制御方式	ダイヤフラム式 / 直動式	
ボディ材質 / カバー材質	金属 (真鍮) / 樹脂	
最大適用圧力 (MPa)	1.6	
調整圧力範囲 (MPa)	0.15~0.6	
ボディ形状	グローブ型	
適用口径 (mm)	Y型	10 15 20 25 32 40 50
接続方式	10 15 20 25 32 40 50 オス (ユニオン)	

適用流量 範囲 (m ³ /h)	1/2"	15mm	0.9	~	1.6
	3/4"	20mm	1.6	~	2.8
	1"	25mm	2.3	~	4.3
	1 1/4"	32mm	3.9	~	7.7
	1 1/2"	40mm	5.5	~	10
	2"	50mm	8.4	~	15.9

- ✓ PRV-Dシリーズはスプリング選定の必要はありません。

電磁弁一体式タイマーシリーズ

適用口径	mm	20	25	40	50	65	80	100	150	200	250	300	350	400	450	500	600
	インチ	3/4	1	1 1/2	2	1 3/4	3	4	6	8	10	12	14	16	18	20	24



タイマーで開閉する簡単自動弁



COM-7101

見やすく操作しやすい
ディスプレイ



COM-DC-6S



COM-9001

施設園芸・植物工場・ガーデニングなどにも最適です。

機能・性能

取付、操作が簡単 タイマー部とバルブが一体になったシンプルな形態です。

時間帯指定繰返し、秒単位設定ができるタイプ（DC-6S）もあります。

水道の蛇口に直接設置できる軽量コンパクトタイプ（9001）もあります。

電気工事不要 乾電池式なので、電気工事は不要です。

多彩なプログラム ●●時から●分、●曜日、繰返し散水等、細かく設定できます。

無線・遠隔操作

スマートフォンからプログラム設定や操作ができるタイプ（21T-BT）もあります。

スマートフォンによる設定・操作



COM-21T-BT



- ✓ スマートフォンで無線操作できる電磁弁です。
- ✓ バルブ本体は、従来から定評のある200シリーズです。
- ✓ 操作（タイマープログラム入力、手動開閉）は、スマートフォン（Android/ iPhone）に専用アプリケーション（無料）をダウンロードして使います。
- ✓ 本体側に単3電池2本が必要です。3年間駆動可能です。
- ✓ 1つのスマホで100台まで制御可能です。
- ✓ 無線到達範囲は5～10m程度 通信方式はBluetoothです。

設置例



仕様

機種によってプログラムできる内容が異なります。
防水仕様ですが埋設設置は推奨しません。
詳細はお問合せ下さい。

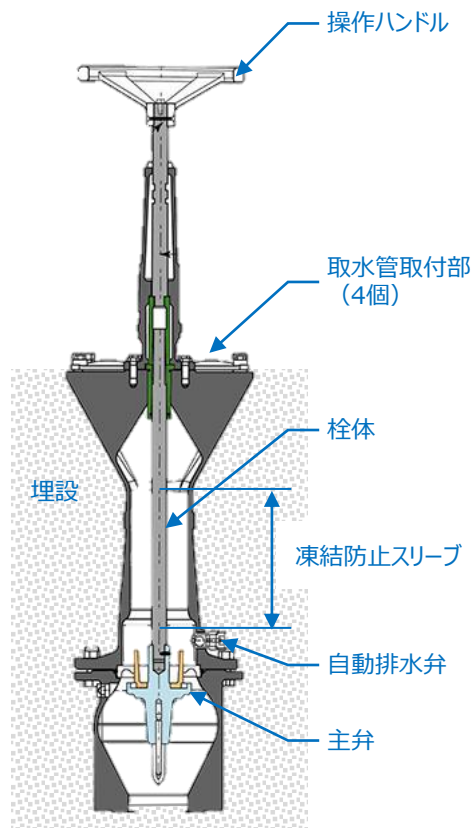
機種名	COM-7101	COM-DC6S	COM-9001	COM-21T-BT
駆動方式 / 制御方式	ダイヤフラム式 / 電気式	ダイヤフラム式 / 電気式	電動式 / 電気式	ダイヤフラム式 / 電気式
ボディ材質 / カバー材質	樹脂 / 樹脂	樹脂 / 樹脂	樹脂 / 樹脂	樹脂 / 樹脂
最大適用圧力 (MPa)	0.7	0.7	0.7	0.7
作動圧力 (MPa)	0.1~0.7	0.1~0.7	0.1~0.7	0.07~1.0
ボディ形状	グローブ型	グローブ型	グローブ型	グローブ型
適用口径 (mm)	20 25 40 50	20 25	20	13 20 25 40 50
接続方式	20 25 40 50 ヌス	20 25 ヌス	20 ヌス	13 20 25 40 50 ヌス
適用最大流量 (L/分)	20mm : 40L/分 25mm : 60L/分 40mm : 160L/分 50mm : 250L/分	20mm : 40L/分 25mm : 60L/分	20mm : 0.83~20L/分	13mm : 16L/分 20mm : 40L/分 25mm : 60L/分 40mm : 160L/分 50mm : 250L/分
防塵・防水規格	IP68 (防水)	IP68 (防水)	防滴	IP68 (防水)
使用電池	角型9Vアルカリ×1コ	角型9Vアルカリ×2コ	角型9Vアルカリ×1コ	単3アルカリ×2コ
タイマー設定内容・その他	<ul style="list-style-type: none"> ●かん水実行日 曜日指定 3/6/12時間毎 1 (毎日) ~30日毎 ●かん水時間: 1分単位 1分~11時間59分 ●かん水時刻: 4つまで ●COM-7103 3台のバルブを操作可能 	<ul style="list-style-type: none"> ●かん水実行日 曜日指定 1,2,3,4,5,10, 15,30,45分 ●かん水時間 (1時間毎) 1 (毎日) ~30日毎 ●時間帯指定繰返し ●かん水時間: 1秒単位 1秒~11時間59分 ●かん水時刻: 4つまで 	<ul style="list-style-type: none"> ●かん水実行日 曜日指定 ●かん水時間: 1分単位 1分~11時間59分 ●かん水時刻: 4つまで 	<ul style="list-style-type: none"> ●かん水実行日 曜日指定 1 (毎日) ~99日毎 ●かん水時間: 1分単位 1分~17時間59分 ●かん水時刻: 4つまで ●季節調整可能: 月毎 ●最大100台のバルブ操作 ●スマートフォンによる操作 ※専用アプリをダウンロード
手動散水 (設定時間で自動停止)	対応	対応	対応	対応
強制散水 (レバーでの散水/停止)	対応	対応	-	対応

凍結に強い寒冷地向け自動定圧定流量かんがい専用分水栓

取水栓 ADMP



- ✓ 最大適用圧力：2.0MPa
- ✓ 最大流量：120m³/h DN100
- ✓ 呼径：DN100



止水する主弁体が地下埋設された状態なので寒冷地でも凍結しづらくなります。
また、自動排水コックがあることで、一定圧力以下になると本体からの水が排出され凍結しても内部に圧がかかりづらい構造です。

機能・性能

4分岐水栓 1つの栓体で最大4個（双口式なら8個）に分水できます。

圧力制御・流量制限 取水管ごとに分水圧力、分水流量を設定できます。

凍結対策機構 寒冷地での凍結に3つの対策機構を装備しています。

埋設式止水弁構造 止水弁が地中深く設置でき凍結しにくい構造です。

自動排水コック装備 主弁を閉じると本体内部の水が自動排水されます。

自動閉止構造 機構部分が破損しても1次側圧力で本弁を完閉する構造です。

異物対策 異物は最大2mm程度でも作動するので河川水をそのまま通水できます。

締め過ぎ対策 安全ピンによる分離構造でハンドル閉め過ぎによる本弁破損を防ぎます。

寒冷地仕様 GHM シリーズ

機種

取水栓は、以下の圧力で正常は作動が保証されています。
 作動操作テスト圧：3MPa、常時使用圧力：2MPa
 最大許容圧力（水撃圧等の1時的な圧力）：2.5MPa

取水栓 GH-802ロング型

- ✓ TCSL65取水管が2基取り付けることのできる分水栓です。
- ✓ 取水管接続口径：65mm×2
- ✓ 最大適用圧力：1.6MPa
- ✓ 最大流量：45m³/h
- ✓ 呼径：DN80、DN100



取水栓 ADD

- ✓ TCSL65取水管が4基取り付けることのできる分水栓です。
- ✓ 取水管取付口径：65mm×4
- ✓ 最大適用圧力：2.0MPa
- ✓ 最大流量：120m³/h DN100
180m³/h DN150
- ✓ 呼径：DN100、DN150



取水管 TCSL65

- ✓ 圧力と流量を調整する取水管です。
- ✓ 圧力調整範囲：0.05~1.2MPa
(差圧：1次圧-2次圧)
- ✓ 流量調整範囲：
TCSL-65-L 5~30m³/h
TCSL-65-H 35~45m³/h
- ✓ 呼径：DN65



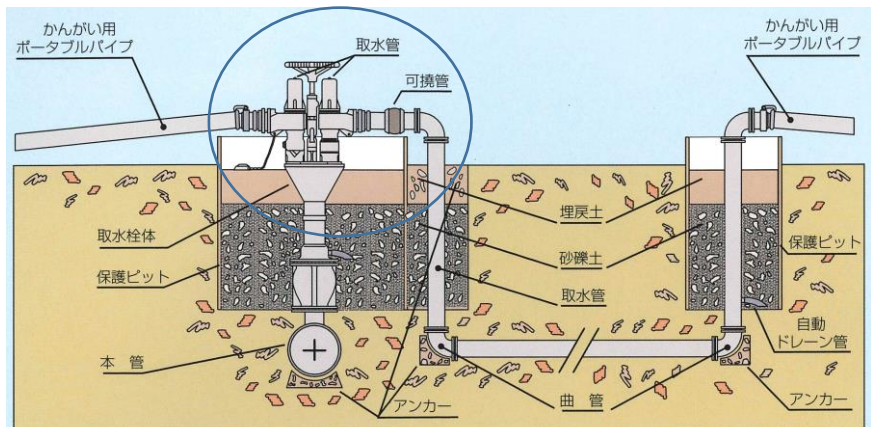
取水管 TCSL100

- ✓ 圧力と流量を調整する取水管です。
- ✓ 圧力調整範囲：0.05~1.2MPa
(差圧：1次圧-2次圧)
- ✓ 流量調整範囲：30~60m³/h
- ✓ 呼径：DN100



流量計（オプション）…分水流量を自動計測します。7桁表示 単位：m³ 測定精度：±5%
 測定流量範囲：0.8~30m³/h
 計量加算最大：99.999m³/h 満量時は手動でリセット

設置例



緊急遮断弁

パイプライン損傷時に緊急遮断、漏水被害を防止

用途

地震・天災

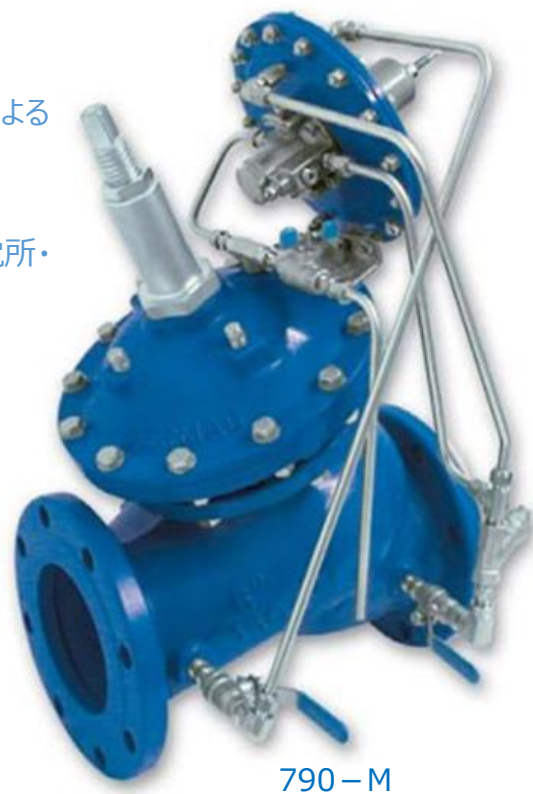
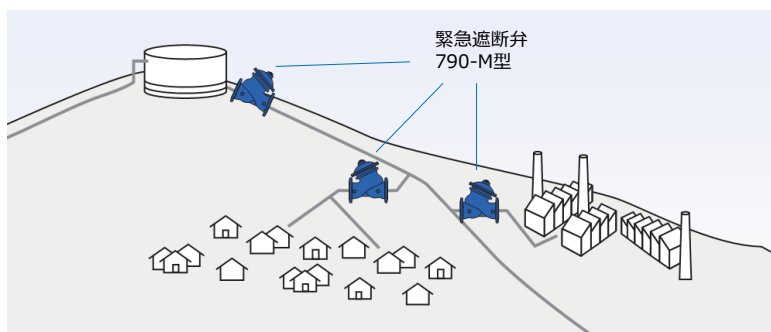
大地震や豪雨による地すべりなどの天災によるパイプライン破損時の漏水防止

管破裂・氾濫

漏水による近隣の重要施設（病院・発電所・線路・空港）への2次災害防止

水質汚染

汚染物質が混入した場合の緊急対策



790-M

機能・性能

水圧だけで作動 ラインの水圧だけで作動するので他の動力源は不要です。

緊急検知 パイロット弁・各種センサー等で検知、作動します。

過大流量検知 下流の漏水は高感度圧力検知パイロット弁で検知します。

流量センサー検知 漏水は流量センサーによる電気的な検知も可能です。

地震センサー検知 地震の大きさによって緊急遮断します。

閉弁固定 閉弁後はメカニカルロージャで閉弁固定が可能です。

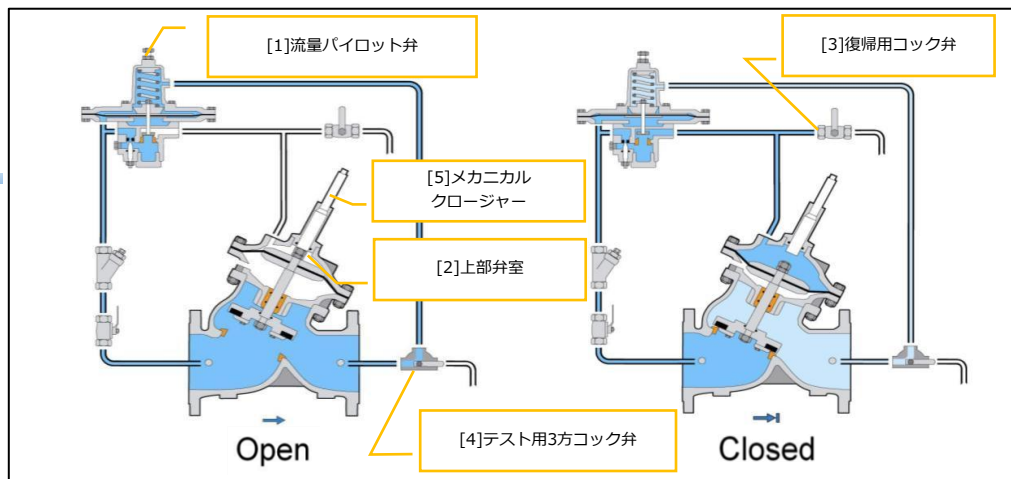
復帰後操作 パイプライン復帰後は手動コック操作で開弁します。

各種機能搭載可 オプションで通常時の減圧機能や流量制御機能を追加できます。

緊急遮断弁

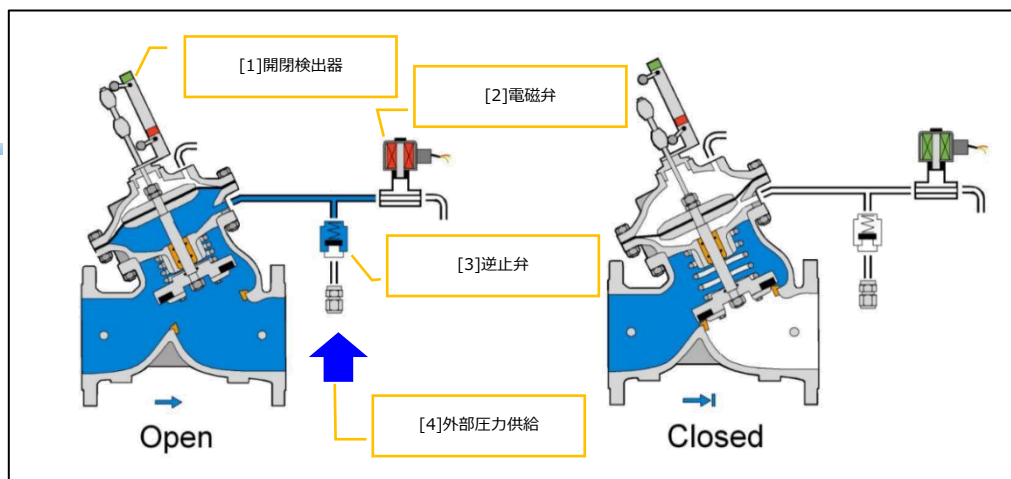
動作原理

独立型



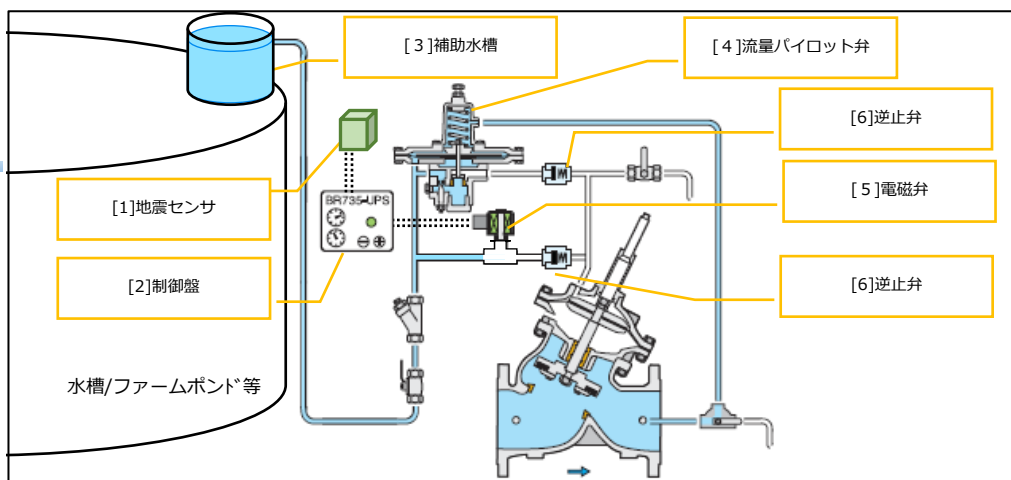
- [1] 流量パイロット弁…バルブ前後の差圧を検知し設定流量を超えるとポートが開き上部弁室に圧力水を送ります。
- [2] 上部弁室…通常時は空で設定流量を超えると流量パイロット弁から圧力水が入り、弁体を下に押し下げます。
- [3] 復帰用コック弁…漏水を修繕した後、再度本弁を開くときに開けます。本弁全開後に閉じます。
- [4] テスト用3方コック弁…緊急遮断のテスト時や手動で閉じたいときに使用します。開放すると差圧が大きくなり本弁が閉じます。
- [5] メカニカルクロージャ…本弁の開度調整や、緊急遮断時に閉めておくことで、下流側の漏水補修工事の間、安全に閉じておくことができます。

遠隔操作型



- [1] 開閉検出器…バルブが全閉か全開かを検出します。
- [2] 電磁弁…通常時は閉で地震センサや流量センサ等の信号を受けて電氣的に開きます。
- [3] 逆止弁…圧力水を供給する入口に付けて下部弁室の圧力水を逃がさないようにします。
- [4] 外部圧力供給ポート…本弁を開けておく圧力水を供給します。1次側圧力やポンプを利用して供給します。
 - ・リバースフロー（通常の流れ方向とは逆）にすることで閉弁が確実です。（1次側の圧力で弁体を閉じる。）
 - ・地震センサや流量センサの信号を受けて電磁弁を制御する制御装置が必要になります。
 - ・電磁弁を使うため電源が必要です。地震などで停電しても動作できる様にバックアップとしてバッテリーが必要です。

地震検知・流量検知併用操作型



- [1] 地震センサ…地震を検知し電気信号に変換します。
- [2] 制御盤…地震センサの信号を受けて電磁弁を開きます。
- [3] 補助水槽…緊急遮断弁を動作させるための圧力水を貯めておく水槽です。※供給水はこの水槽を介して本水槽に入ります。常に満水状態にしておく必要があります。
- [4] 流量パイロット弁…バルブ前後の差圧を検知し設定流量を超えるとポートが開き上部弁室に圧力水を送ります。
- [5] 電磁弁…通常時は閉で地震センサや流量センサ等の信号を受けて電氣的に開きます。
- [6] 逆止弁…流量パイロットのラインと電磁弁のラインの圧力干渉を制御します。

クラウド遠隔かん水システムOMEGA/関連製品

スマート農業・無線遠隔監視 等に最適なシステムです

省力化・時短 スマホやPCでプログラムの変更や手動散水がどこでも、簡単に行なえます。

集中管理 圃場全体のコントローラを一覧表示できるので状況をひと目で把握できます。

水量管理による節水・高品質化 流量計と接続することで流量管理が行えます。

トラブル対応 配管の破裂やバルブの故障などの不具合発生時にメールでお知らせします。

- 商用電源駆動・乾電池（単2乾電池×4本）駆動・外部バッテリー駆動の3つの電源が使用可能です。
※商用電源用アダプター100～240V 50Hz/60Hz付属、外部バッテリーとしてソーラーユニットも選択可能
- 各種センサーの接続が可能です（アナログ入力2接点）。
- 既存の自動メタリングバルブにはオプションキットで遠隔操作型に付け替えられます。
- システムの利用にはクラウド使用料金(通信費用込)が必要です。詳細はお問い合わせください。

OMEGAコントローラ

※1：電磁弁は当社ラッチ式電磁弁使用。（他社製品は動作保証外）。

型式	ES-OMEGA-542	ES-OMEGA-RS	ES-OMEGA-M	ES-OMEGA-L
外観				
サイズ	W121×D74×H161	W121×D74×H161	W180×D74×H168	W180×D74×H168
センサー類 最大入力数	デジタル	4	8	4
	アナログ	2	2	2
電磁弁※1数（最大）	5台	4台	9台	13台
電源	・AC100Vアダプタ付属 ・乾電池（単2×4） ・ソーラーユニット	・AC100Vアダプタ付属 ・乾電池（単2×4） ・ソーラーユニット	・AC100Vアダプタ付属 ・乾電池（単2×4） ・ソーラーユニット	・AC100Vアダプタ付属 ・乾電池（単2×4） ・ソーラーユニット

関連製品

ラッチソレノイド緩動電磁弁	410型電磁弁	電磁弁付メタリングバルブ	ウォルトマンタービン式量水器	ソーラー電源ユニット
				
21TG-LS	410G	910R-D	Turbo-Bar	-

接続可能なセンサー

※詳細はお問い合わせください。

土壌水分センサー	温度・相対湿度センサー	圧力センサー	水位センサー	CO ₂ センサー
----------	-------------	--------	--------	----------------------

システム構成

- コントローラーとかん水機材の導入のみで遠隔かん水システムを実現いたします。
- 流量計や各種センサーと連携し、最適なかん水管理が可能です。
- 計測したデータはお手持ちのスマートフォンでもご確認いただけます。

通信システムのイメージ図

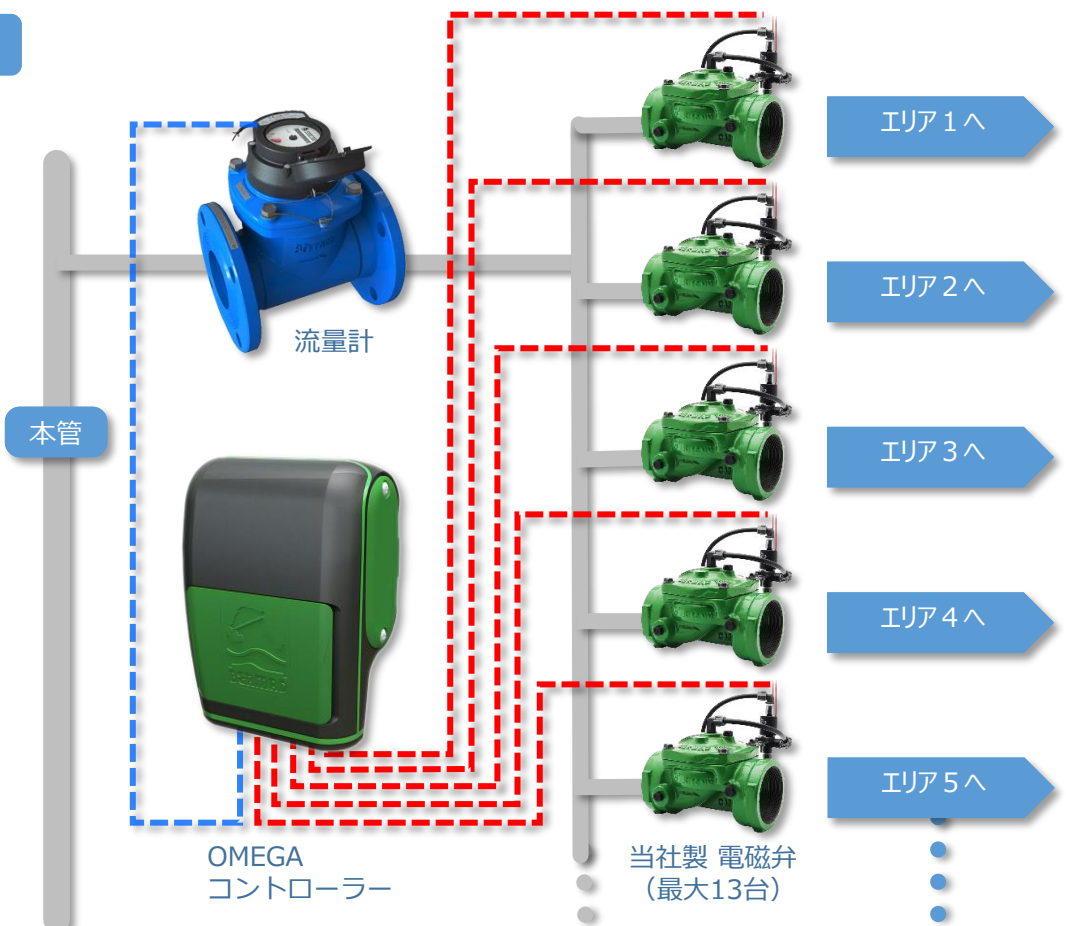


システム構成例

流量計と電磁弁を OMEGA に接続することで、最大13台までの電磁弁を流量や時間によって管理できます。

OMEGA と電磁弁・流量計はコマンドチューブ配管もしくは信号線で接続するため電磁弁の設置間隔が近い場合に向いている構成です。

詳細は OMEGA 専用カタログをご覧ください。



パイロット弁

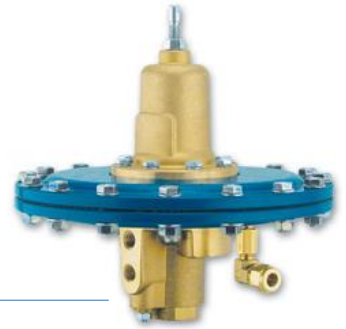
各種パイロット弁

機能・用途に応じて各種パイロット弁がございます。
 以下は代表的なパイロット弁です。
 詳細はお問合せ願います。

減圧弁用 #2PBL



適用圧力 [MPa]	2.5		
流量特性 Kv値	#2PBL : 0.96		
ボディ材質	青銅	ステンレス	調整圧力範囲 [MPa]
カバー材質	真鍮	ステンレス	
スプリング材質	SUS302	SUS316	
スプリング記号	V (標準)	T (標準)	0.10 ~ 1.00
	P	W	0.10 ~ 1.60
	N/A	Z	0.50 ~ 2.50
	N	L	0.08 ~ 0.65
	N/A	J※	0.02 ~ 0.17
K	Y	0.05 ~ 0.30	
エラストマ材質	NBR/EPDM FPM (オプション)		
内部材質	ステンレス 真鍮		



安全弁用 PC3Q



適用圧力 [MPa]	1.6	
流量特性 Kv値	0.75	
ボディ材質	真鍮	調整圧力範囲 [MPa]
カバー材質	真鍮	
スプリング材質	バネ鋼	
スプリング記号	G (標準)	0.10 ~ 1.20
	N	0.08 ~ 0.65
エラストマ材質	NBR FPM (オプション)	
内部材質	ステンレス 真鍮	

流量制御弁用 #7

適用圧力 [MPa]	2.5	
流量特性 Kv値	0.46	
ボディ材質	黄銅	調整圧力範囲 [MPa]
カバー材質	真鍮	
スプリング材質	バネ鋼	
スプリング記号	M6 (標準)	0.02 ~ 0.14
	M5	0.05 ~ 0.22
	M4	0.15 ~ 0.35
	M8	0.25 ~ 0.70
エラストマ材質	NBR FPM (オプション)	
内部材質	ステンレス 真鍮	

2点水位調整弁用 #66

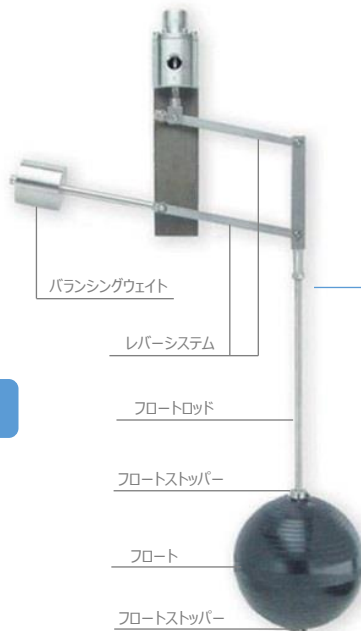
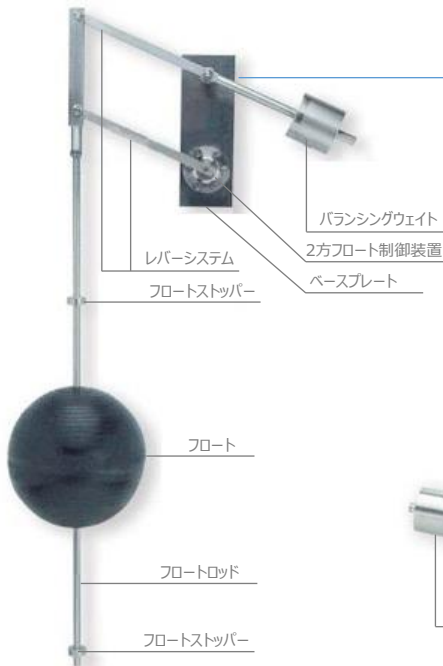
適用圧力 [MPa]	2.5	
流量特性 Kv値	0.17	
接続ポート径	1/8"NPT	
ボディ材質	真鍮 ステンレス (オプション)	
エラストマ材質	NBR FPM (オプション)	
内部材質	ステンレス 真鍮	
レバー類材質	真鍮 ステンレス (オプション)	
フロート材質	樹脂	
ロッド材質	ステンレス	
ベースプレート材質	鉄 (エポキシ粉体塗装)	
設定水位差	最小 : 15cm 最大 : 54cm	
延長ロッド	56cm (最大設定水位差 : 約1m)	
適用チューブ径	3/8" (3本必要)	

延長ロッドをさらに追加する場合はバランシングウェイトの追加が必要です。

1点水位調整弁用 #67

適用圧力 [MPa]	2.5	
流量特性 Kv値	1.3	
接続ポート径	3/8"NPT	
ボディ材質	真鍮 ステンレス (オプション)	
エラストマ材質	NBR FPM (オプション)	
内部材質	ステンレス 真鍮	
レバー類材質	真鍮 ステンレス (オプション)	
フロート材質	樹脂	
ロッド材質 (長さ)	ステンレス (54cm、延長ロッド56cm)	
ベースプレート材質	鉄 (エポキシ粉体塗装)	
適用チューブ径	1/2"以上	

延長ロッド追加時、高圧時はバランシングウェイトの追加が必要です。
 口径400mm以上のバルブの場合は#67HCとなります。



1点水位調整弁用 (水平式) #60

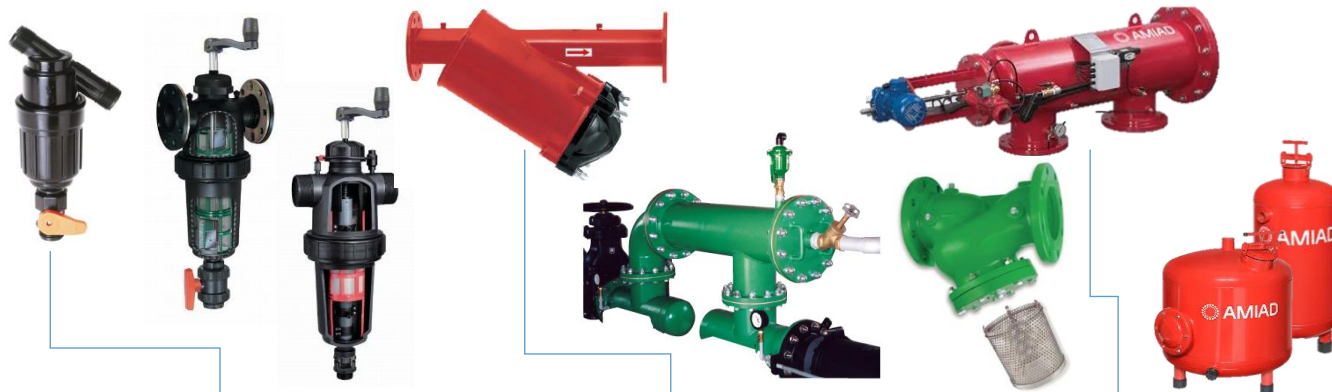


水平動作式のフロート弁もあります。

周辺機器 (フィルター・空気弁)

フィルター

各種制御弁には1次側にフィルターを設置することを推奨します。
用途や水質、適用圧力、本体材質、口径、エレメント材質等各種取り揃えております。
詳細はお問合せ下さい、合わせて専用のフィルターカタログもご覧下さい。



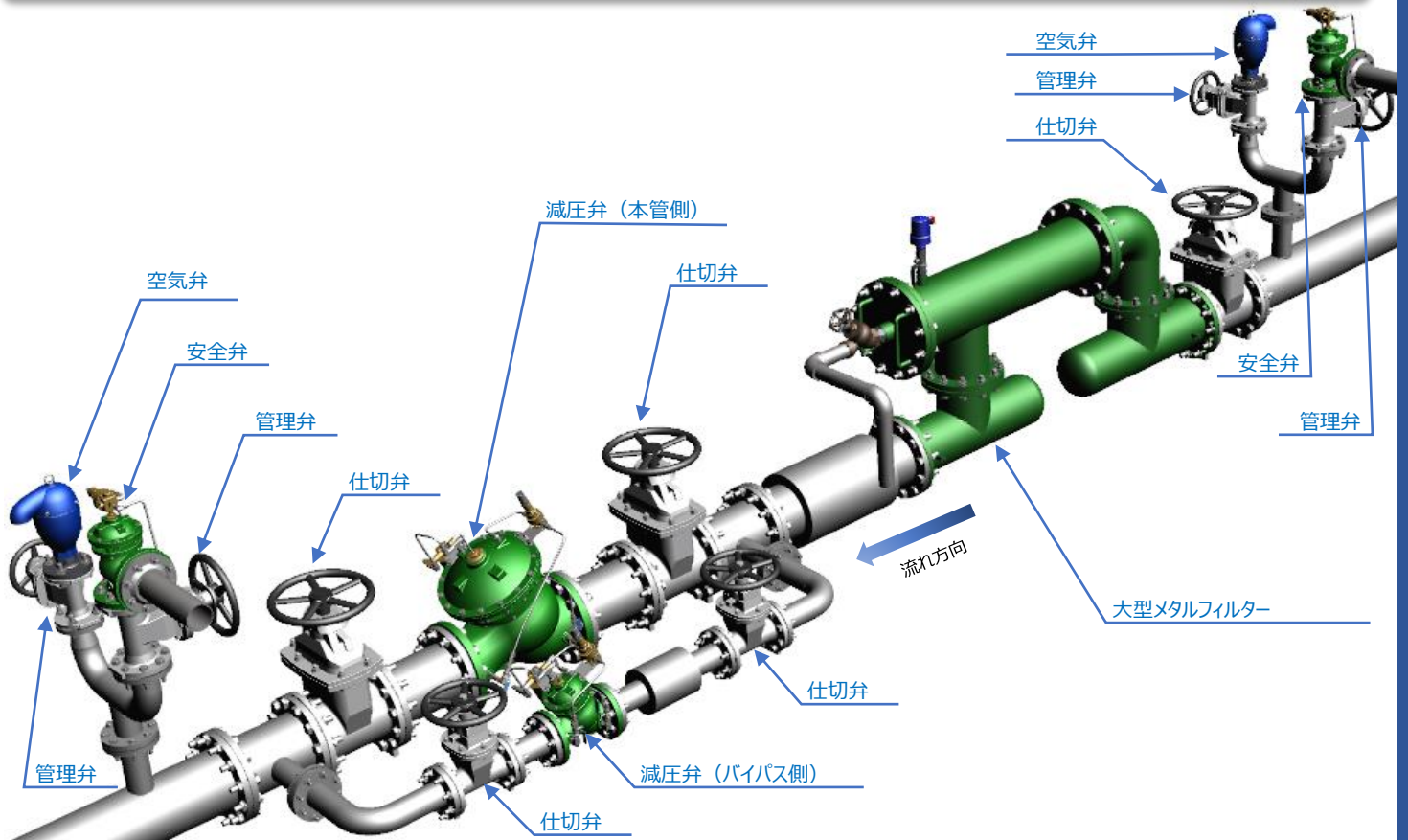
本体材質	プラスチックフィルター			メタルフィルター				
タイプ	マニュアル	セミオート		39-M	39-00	70F-EN	電動自動洗浄 SAF	サンド フィルター
		ブラシ	サクシオン					
適用圧力[Mpa]	0.8	0.8	0.8	1.0	1.6	2.5	1.0	0.8
エレメント種類	樹脂製	SUS製	SUS製	樹脂/SUS	SUS製	SUS製	SUS製	ろ過砂
口径	20mm	オスネジ						
	25mm	オスネジ						
	40mm	オスネジ						
	50mm	オスネジ	オスネジ	オスネジ	フランジ		フランジ	フランジ
	80mm	フランジ	フランジ	フランジ	フランジ	フランジ	フランジ	フランジ
	100mm				フランジ	フランジ	フランジ	フランジ
	150mm				フランジ	フランジ	フランジ	フランジ
	200mm					フランジ	フランジ	フランジ
	250mm					フランジ	フランジ	フランジ
	300mm					フランジ	フランジ	
350mm					フランジ			
400mm						フランジ		

空気弁

各種制御弁には近傍に空気弁を設置することを推奨します。
用途や水質、適用圧力、口径等各種取り揃えております。
詳細はお問合せ下さい、合わせて専用の空気弁カタログもご覧下さい。

タイプ	少量排気型		コンビネーション型 (少量排気+多量吸排気)				多量吸排気型	
用途	清水 (農業)			汚水 (農業)		清水 (農業)		
型式	A10	A30	C10	C30	C50-P	C50-C C50-N	C70	K70
外観								
本体材質	強化樹脂		強化樹脂		強化樹脂	C:ダクタイル鋳鉄 N:ステンレス	ダクタイル鋳鉄	強化樹脂
適用圧力	PN10	PN16	PN10	PN16	PN10	PN16	PN25	PN10
口径	20mm	●	●	●	●			●
	25mm	●	●	●	●			●
	50mm			●	●	●	●	●
	80mm					●	●	●
	100mm						●	●
	150mm						●	●
200mm						●	●	

当社減圧弁標準設置イメージ図



各種総合カタログもご利用下さい



スプリンクラーやドリップチューブ・制御弁など散水に必要な機器を提供する水のエキスパート

株式会社 イーエス・ウォーターネット

ホームページにもお越しください
<http://www.es-waternet.co.jp>

イーエスウォーターネット

検索



ISO9001:2015 認証取得

本社 / 〒206-0024 東京都多摩市諏訪4丁目24番地の1
 東京営業所・特需開拓課・海外営業部・営業開発部 JR開発グループ
 南九州支店 / 〒890-0056 鹿児島市下荒田4丁目54番15号
 沖縄支店 / 〒901-2227 沖縄県宜野湾市宇地泊2丁目37番19号
 大阪営業所 / 〒664-0836 兵庫県伊丹市北本町3丁目178番地
 北九州営業所 / 〒819-0006 福岡市西区姪浜駅南3丁目16番26号
 札幌出張所 / 〒003-0002 札幌市白石区東札幌二条5丁目7番8号
 東北出張所 / 〒981-0924 宮城県仙台市青葉区双葉ヶ丘1丁目22番5号
 大隅出張所 / 〒899-8105 鹿児島県曾於市大隅町段中町83

TEL.042-355-7701 FAX.042-372-3721
 TEL.042-355-7702 FAX.042-372-3721
 TEL.099-255-0601 FAX.099-255-2010
 TEL.098-898-7200 FAX.098-898-7230
 TEL.072-778-8031 FAX.072-778-8051
 TEL.092-894-3001 FAX.092-894-3000
 TEL.011-817-8830 FAX.011-817-8831
 TEL.022-728-1061 FAX.022-728-1060
 TEL.090-7631-7594 FAX.099-255-2010

お問い合わせ先

※本カタログ掲載製品の仕様については予告なく変更することがあります。必ず最寄りの支店・営業所までお問い合わせ下さい。