



ES フィルター総合カタログ

プラスチックフィルター



メタルフィルター



ESフィルターラインアップ

仕様表

区分	シリーズ	品名	操作方法	ボディ材質	最大適用圧力 (MPa)	口径 (mm)	最大流量 (m ³ /h)	ろ過面積 (cm ²)	重量 (kg)
プラスチックフィルター	マニュアル	スーパー3/4-A	マニュアル	樹脂	0.8	20	4	140	0.28
		スーパー1	マニュアル	樹脂	0.8	25	7	200	0.55
		コンパクト1・1/2	マニュアル	樹脂	0.8	40	15	200	0.76
		スーパー1・1/2	マニュアル	樹脂	0.8	40	15	460	1.0
		ニュー2T	マニュアル	樹脂	0.8	50	30	800	3.6/4.4 ※4
		スーパーニュー2T	マニュアル	樹脂	0.8	50	35	1200	4.2/5.4 ※4
		ニュー3T	マニュアル	樹脂	0.8	80	60	1200	4.2/5.4 ※4
	ブラシ	ニュー2Tブラシ	セミオート	樹脂	0.8	50	30	800	6
		スーパーニュー2Tブラシ	セミオート	樹脂	0.8	50	35	1200	6.7
		ニュー3Tブラシ	セミオート	樹脂	0.8	80	60	1200	7.3
	サクション	ニュー2Tサクション	セミオート	樹脂	0.8	50	30	800	5.1
		スーパーニュー2Tサクション	セミオート	樹脂	0.8	50	35	1200	5.9
		ニュー3Tサクション	セミオート	樹脂	0.8	80	60	1200	6.3
	TAF	電動TAF2	オート (モータ)	樹脂	0.8	50	25	800	11.6
電動TAF3		オート (モータ)	樹脂	0.8	80	50	1200	13.0	
メタルフィルター	39-M	39-2	マニュアル	炭素鋼	1.0	50	25	800	7.3
		39-3	マニュアル/ブラシ	炭素鋼	1.0	80	50	1600	16.6
		スーパー39-4	マニュアル/ブラシ	炭素鋼	1.0	100	100	2800	38
		コンパクト39-6	マニュアル/ブラシ	炭素鋼	1.0	150	160	2800	43
		インライン39-8	マニュアル/ブラシ	炭素鋼	1.0	200	300	5800	65
		モジュラー39-8	マニュアル/ブラシ	炭素鋼	1.0	200	300	5800	65
	39-00	39-00	マニュアル/ブラシ	炭素鋼	1.0/1.6	80~350	50~1000	1430~22800	40~600
	70F-EN	70F-EN	マニュアル	ダクタイル鋳鉄	2.5	40~400	—	90~5200	9.8~664
	80F-EN	80F-EN	マニュアル	炭素鋼	4.0	40~300	—	90~2910	9.8~259
	SAF-X	SAF-X-1500	オート (モータ)	炭素鋼	1.0	50~100	80	1500	108~110
		SAF-X-3000	オート (モータ)	炭素鋼	1.0	80~150	160	3000	131~133
		SAF-X-4500	オート (モータ)	炭素鋼	1.0	100~200	240	4500	154~256
	SAF	SAF-6000	オート (モータ)	炭素鋼	1.0	150~250	400	6000	250
	ABF-L	ABF-6000	オート (モータ)	炭素鋼	1.0 ※1	200~350	700	6000	213~260
		ABF-10000	オート (モータ)	炭素鋼	1.0 ※1	200~400	1000	10000	310~380
	EBS-L	EBS-10000	オート (モータ)	炭素鋼	1.0 ※1	200~400	1200	10000	451
	M100	M102C	オート (水圧)	炭素鋼	0.8	50	40	750	22
		M103C	オート (水圧)	炭素鋼	0.8	80	40	750	25
		M103CL	オート (水圧)	炭素鋼	0.8	80	80	1500	30
		M104C	オート (水圧)	炭素鋼	0.8	80	80	1500	35
		M104CL	オート (水圧)	炭素鋼	0.8	100	100	2250	50
		M104LPN	オート (水圧)	炭素鋼	1.0	100	180	4500	90
		M106LP	オート (水圧)	炭素鋼	1.0	150	180	4500	115
M104XLP		オート (水圧)	炭素鋼	1.0	100	400	6800	110	
M106XLP		オート (水圧)	炭素鋼	1.0	150	400	6800	120	
M108LP		オート (水圧)	炭素鋼	1.0	200	400	6800	140	
M110P		オート (水圧)	炭素鋼	1.0	250	400	6800	158	
サンドフィルター	2/20	マニュアル オート (水圧)	炭素鋼	0.8	50	9~13 ※2	— ※3	75	
	3/36	マニュアル オート (水圧)	炭素鋼	0.8	80	28~42 ※2	— ※3	160	
	4/48	マニュアル オート (水圧)	炭素鋼	0.8	100	51~75 ※2	— ※3	275	

※1) ABF-Lシリーズ、EBS-Lシリーズ…オプションで1.6MPaまで対応可能です。

※2) サンドフィルター…推奨流量の値です。

※3) サンドフィルター…ろ材の種類によって異なります。

※4) プラスチックフィルター…左がスクリーン式、右がディスク式の重量です。

ESフィルターラインアップ

エレメント種類	エレメント別ろ過精度 (ミクロン)			洗浄仕様				接続方式	掲載ページ		
				最小 作動圧力 (MPa)	洗浄開始方法	排泥弁口径 (mm)	排泥時間 (秒)			排泥量 (ℓ) ※7	排泥可能 最小流量 (m ³ /h) ※7
樹脂製/SUS製	300~100	500~50							ねじ込み	5	
樹脂製/SUS製	300~100	500~50							ねじ込み	5	
樹脂製/SUS製	300~100	500~50							ねじ込み	5	
樹脂製/SUS製	300~100	500~50							ねじ込み	6	
樹脂製/SUS製	200~100	500~50	3500~500						ねじ込み	6	
樹脂製/SUS製	200~100	500~50	3500~500						ねじ込み	6	
樹脂製/SUS製	200~100	500~50	3500~500						ねじ込み	7	
SUS製	500~200	3500~500							ねじ込み	8,9	
SUS製	500~200	3500~500							ねじ込み	8,9	
SUS製	500~200	3500~500							ねじ込み	8,9	
SUS製	500~50								ねじ込み	8,9	
SUS製	500~50								ねじ込み	8,9	
SUS製	500~50								ねじ込み	8,9	
SUS製	500~10			0.15	差圧設定 ※6 時刻指定 手動	40	16	18	4	ねじ込み	9
SUS製	500~10			0.15		40	16	25	5.7	ねじ込み	9
SUS製	500~80	3500~500								ねじ込み	12
SUS製	500~80	3500~500								フランジ	12
SUS製	500~80	3500~500								フランジ	12
SUS製	500~80	3500~500								フランジ	13
SUS製	500~80	3500~500								フランジ	13
SUS製	500~80	3500~500								フランジ	13
SUS製	3500~800									フランジ	14,15
SUS製	5.0~2.0 ※5									フランジ	16,17
SUS製	5.0~2.0 ※5									フランジ	16,17
SUS製	800~80			0.2		50	20	39	7	フランジ	21
SUS製	800~80			0.2	差圧設定 ※6 時刻指定 手動	50	20	78	14	フランジ	21
SUS製	800~80			0.2		50	20	117	21	フランジ	21
SUS製	800~10			0.2		50	40	280	25	フランジ	21
SUS製	800~200	3500~800		0.2	差圧設定 ※6 時刻指定 手動	50	15~30	200	50	フランジ	22
SUS製	800~200	3500~800		0.2		80	15~30	300	70	フランジ	22
SUS製	800~10			0.2	差圧設定 ※6 時刻指定 手動	80	30	420	50	フランジ	23
SUS製	500~80			0.2		40	10	15	15	ねじ込み	29
SUS製	500~80			0.2		40	10	15	15	ねじ込み	29
SUS製	500~80			0.2		40	10	20	20	フランジ	30
SUS製	500~80			0.2		40	10	20	20	フランジ	30
SUS製	500~80			0.2	差圧設定 ※6 時刻指定 手動	40	10	28	22	フランジ	30
SUS製	500~80			0.2		40	15	125	26	フランジ	30
SUS製	500~80			0.2		40	15	125	26	フランジ	30
SUS製	500~80			0.2		40	15	150	30	フランジ	30
SUS製	500~80			0.2		40	15	150	30	フランジ	30
SUS製	500~80			0.2		40	15	150	30	フランジ	30
SUS製	500~80			0.2		40	15	150	30	フランジ	30
ろ過砂										ねじ込み	24,25
ろ過砂										フランジ	24,25
ろ過砂										フランジ	24,25

エレメント色分け

樹脂スクリーン	SUSワイヤーネット
樹脂ディスク	SUSパンチングメタル

※5) 70F-EN、80F-ENシリーズ…バケット孔の直径 (mm) です。

※6) TAFシリーズ、SAFシリーズ、ABS-Lシリーズ、EBS-Lシリーズ、M100シリーズ…差圧は0.05MPa以上で設定します。

※7) TAFシリーズ…0.15MPa時の数値です。

SAFシリーズ、ABS-Lシリーズ、EBS-Lシリーズ、M100シリーズ…0.2MPa時の数値です。

プラスチックフィルター

プラスチック



特 徴

幅広い流量に対応する豊富なラインナップ。

高機能樹脂により 頑丈で腐食にも強く 薬剤や液肥にも対応。

用途によってスクリーン・ディスクから選択できるエレメント。

シンプル構造で エレメント交換に工具不要 洗浄も簡単。

エレメント清掃の手間を省くセミオートタイプもあります。

仕 様

フィルター本体により、使用できるエレメントが異なります。(適用エレメント P31参照)
スクリーンタイプとディスクタイプは流れの方向が逆になります。

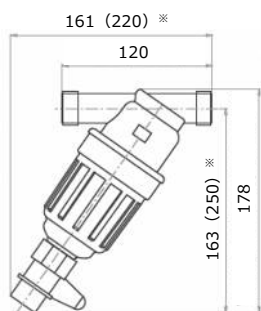
操作方式	マニュアル						
ボディ材質	樹脂						
最大適用圧力 (MPa)	0.8						
品名	スーパー3/4-A	スーパー-1	コンパクト1・1/2	スーパー-1・1/2	ニュー-2T	スーパーニュー-2T	ニュー-3T
型式	AF-39-0A	AF-100Y	AF-150Y	AF-S150Y	AF-200T	AF-S200T	AF-300T
口径 (mm)	20	25	40	40	50	50	80
インチ	3/4"	1"	1½"	1½"	2"	2"	3"
最大流量 (m ³ /h)	4	7	15	15	30	35	60
ろ過面積 (cm ²)	140	200	200	460	800	1200	1200
ろ過精度 (ミクロン)	3500,2500,1500,800,500,300,200,130,100,80,50						

プラスチックフィルター

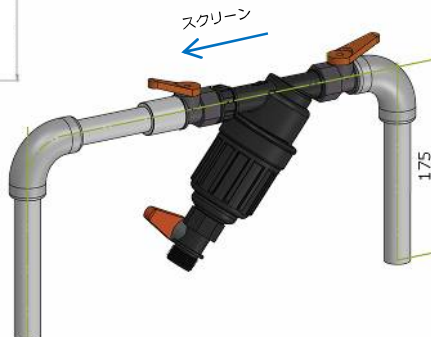
スーパー3/4-A

口径 20mm の標準タイプ

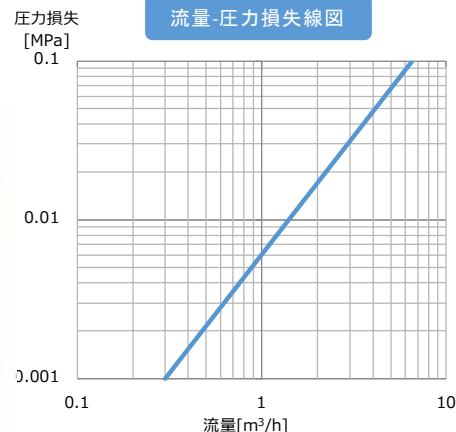
口径 (mm)	最大流量 (m ³ /h)	適用エレメント(P31)
20	4	① 樹脂スクリーン ③ ワイヤーネット



(*) はメンテナンス時に必要な寸法です。



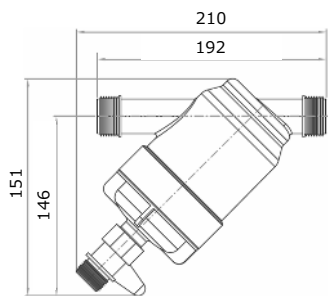
型式	AF-39-0A
口径 (mm)	20
インチ	3/4"オス
最大流量 (m ³ /h)	4
最大適用圧力 (MPa)	0.8
適用最大温度 (°C)	60
重量 (kg)	0.28
ろ過面積 (cm ²)	140



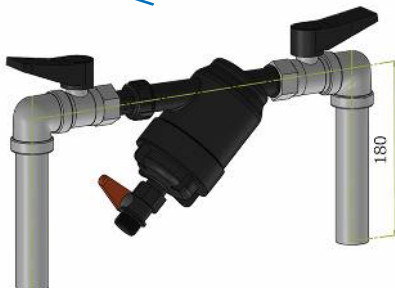
スーパー 1

口径 25mm の標準タイプ

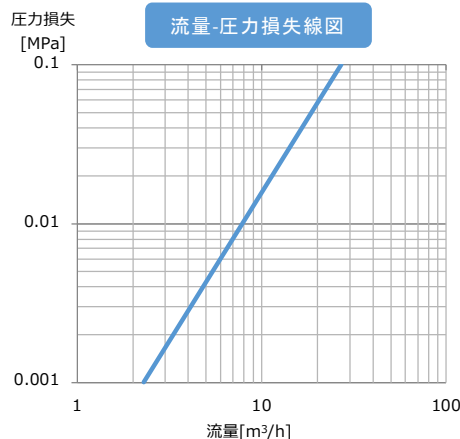
口径 (mm)	最大流量 (m ³ /h)	適用エレメント(P31)
25	7	① 樹脂スクリーン ③ ワイヤーネット



スクリーン



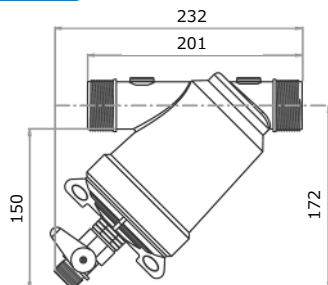
型式	AF-100Y
口径 (mm)	25
インチ	1"オス
最大流量 (m ³ /h)	7
最大適用圧力 (MPa)	0.8
適用最大温度 (°C)	60
重量 (kg)	0.55
ろ過面積 (cm ²)	200



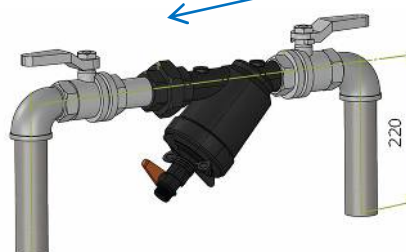
コンパクト 1・1/2

口径 40mm の標準タイプ

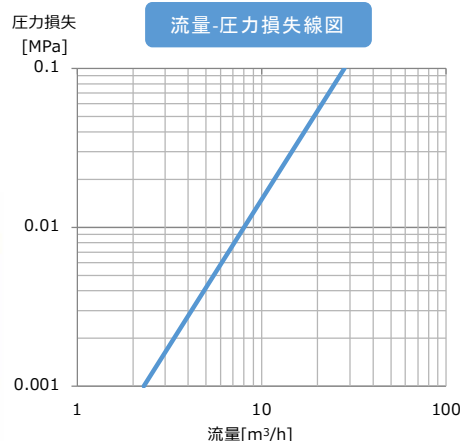
口径 (mm)	最大流量 (m ³ /h)	適用エレメント(P31)
40	15	① 樹脂スクリーン ③ ワイヤーネット



スクリーン



型式	AF-150Y
口径 (mm)	40
インチ	1・1/2"オス
最大流量 (m ³ /h)	15
最大適用圧力 (MPa)	0.8
適用最大温度 (°C)	60
重量 (kg)	0.76
ろ過面積 (cm ²)	200
付属品	40mmソケット (標準)

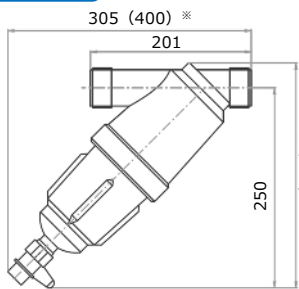


※50mm×40mmソケットも選択できます。

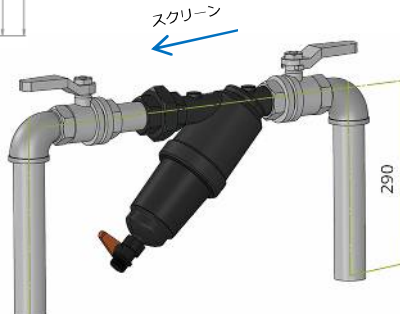
プラスチックフィルター

スーパー 1・1/2

コンパクトより
濾過面積が広いタイプ



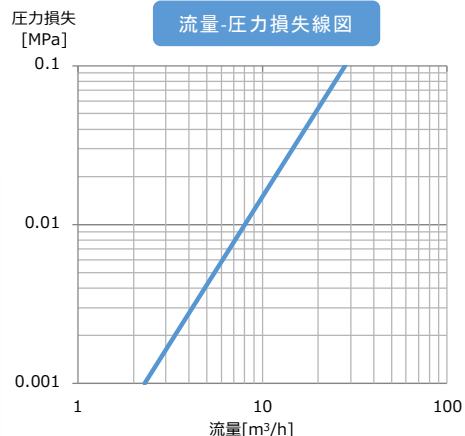
() ※はメンテナンス時に必要な寸法です。



型式	AF-S150Y
口径 (mm)	40
インチ	1・1/2"オス
最大流量 (m ³ /h)	15
最大適用圧力 (MPa)	0.8
適用最大温度 (°C)	60
重量 (kg)	1.0
ろ過面積 (cm ²)	460
付属品	40mmソケット (標準)

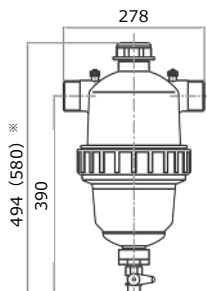
※50mm×40mmソケットも選択できます。

口径 (mm)	最大流量 (m ³ /h)	適用エレメント(P31)
40	15	① 樹脂スクリーン ③ ワイヤーネット

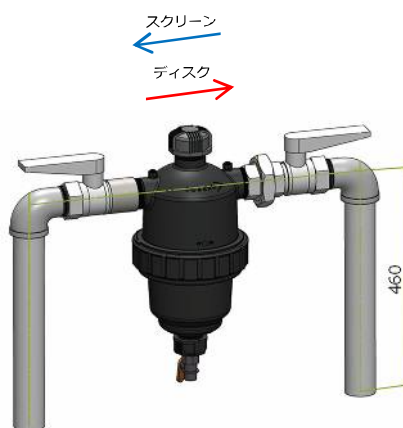


ニュー 2 T

口径 50mm の標準タイプ

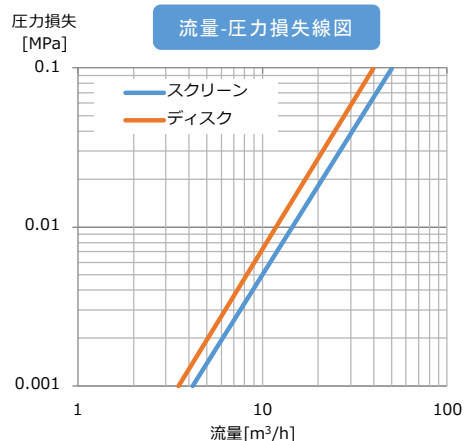


() ※はメンテナンス時に必要な寸法です。



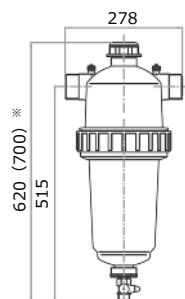
型式	AF-200T
口径 (mm)	50
インチ	2"オス
最大流量 (m ³ /h)	30
最大適用圧力 (MPa)	0.8
適用最大温度 (°C)	60
重量 (kg)	3.6 (S) 、 4.4 (D)
ろ過面積 (cm ²)	800
付属品	50mmソケット

口径 (mm)	最大流量 (m ³ /h)	適用エレメント(P31)
50	30	② 樹脂ディスク ③ ワイヤーネット ④ パンチングメタル

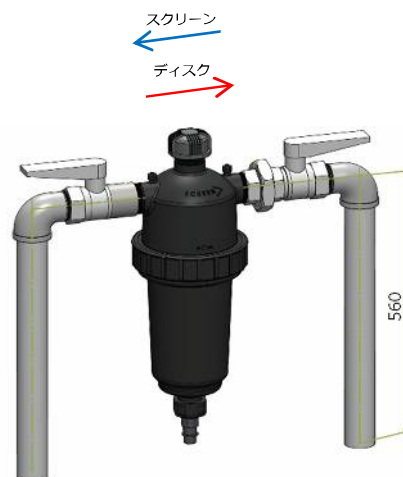


スーパーニュー 2T

ニュー 2Tより
濾過面積が広いタイプ

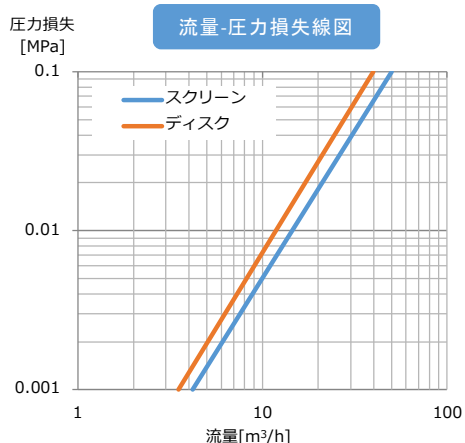


() ※はメンテナンス時に必要な寸法です。



型式	AF-S200T
口径 (mm)	50
インチ	2"オス
最大流量 (m ³ /h)	35
最大適用圧力 (MPa)	0.8
適用最大温度 (°C)	60
重量 (kg)	4.2 (S) 、 5.4 (D)
ろ過面積 (cm ²)	1200
付属品	50mmソケット

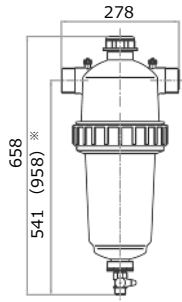
口径 (mm)	最大流量 (m ³ /h)	適用エレメント(P31)
50	35	② 樹脂ディスク ③ ワイヤーネット ④ パンチングメタル



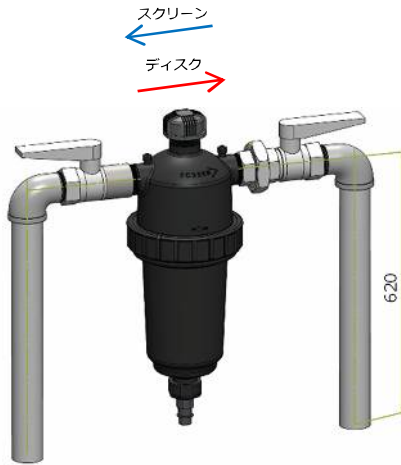
プラスチックフィルター

ニュー3T

ネジタイプのみ

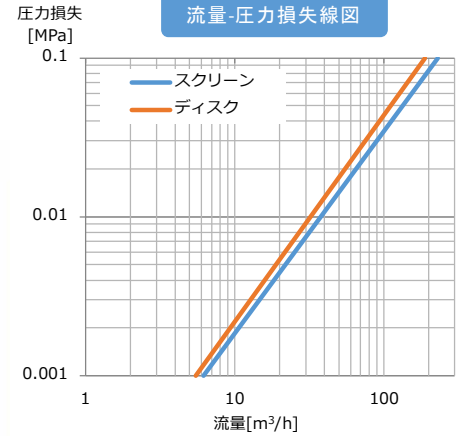


() *はメンテナンス時に必要な寸法です。



口径 (mm)	最大流量 (m ³ /h)	適用エレメント(P31)
80	60	② 樹脂ディスク ③ ワイヤーネット ④ パンチングメタル

型式	AF-300T
口径 (mm)	80
インチ	3"オス
最大流量 (m ³ /h)	60
最大適用圧力 (MPa)	0.8
適用最大温度 (°C)	60
重量 (kg)	4.2 (S) 、 5.4 (D)
ろ過面積 (cm ²)	1200
付属品	75mmソケット

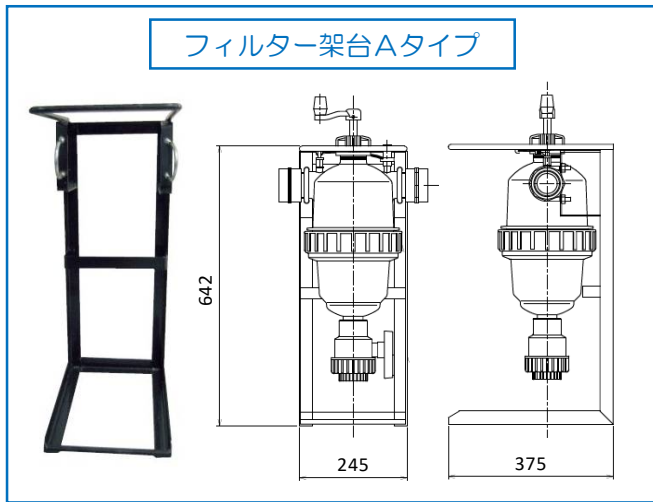


オプション製品

フィルター架台Aタイプ AF-A-SUP-A

可搬・自立式の専用架台です。

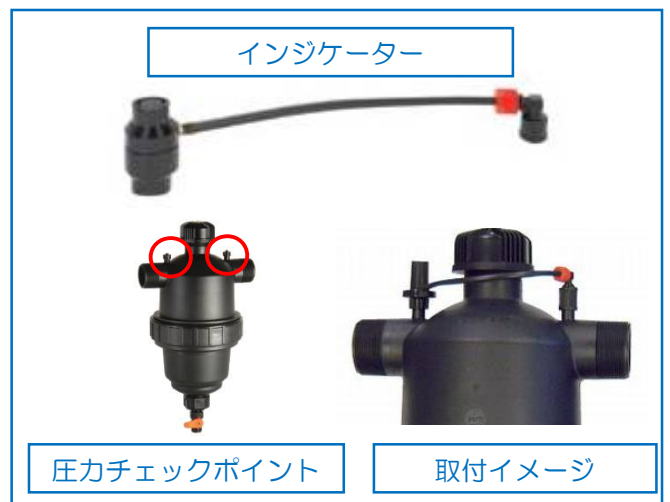
適用機種…ニュー2T、ニュー2Tブラシ
ニュー2Tサクシオン



インジケーター AF-A-I2

差圧を検知してエレメント清掃時期をお知らせします。

適用機種…ニュー2T、スーパーニュー2T、ニュー3T
ブラシシリーズ、サクシオンシリーズ



セミオートフィルター

特徴

口径 (mm)	最大流量 (m ³ /h)	適用エレメント(P31)
50~80	30~60	③ ワイヤーネット ④ パンチングメタル

エレメント交換の手間を軽減。

洗浄中も通水を止めずにフィルターの連続使用が可能。

インジケータが掃除のタイミングをお知らせ。

ブラシは小さなゴミ、砂、小石、小貝の除去に効果的。

サクシオンは藻、ぬめり、アオコ除去の決定版。特に小さなゴミに有効。

ブラシ

上部ハンドルを回転することでブラシがスクリーンに付着したゴミを取り除いてコックから排出します。



ハンドルを回すと中のブラシが回転します。ブラシでゴミをかき出します。



ブラシがエレメント内側に付着したゴミを掃除。ブラシは縦方向に並んでいます。

かき出したゴミはこの排泥コックから排出。

※ 写真は、説明用のカットモデルです。

サクシオン

上部ハンドルで回転することで、ノズルがスクリーンに付着したゴミを吸引してコックから排出します。



ハンドルを回すと中のノズルが回転します。圧力差によって、ノズルからゴミを吸引します。



このノズルがエレメント内側に付着したゴミを吸引。ノズルは縦方向に数か所あります。







吸引したゴミはこの排泥コックから排出。

※ 写真は、説明用のカットモデルです。

セミオートフィルター

仕様

フィルター本体により、使用できるエレメントが異なります。(適用エレメント P31参照)

操作方式	セミオート					
ボディ材質	樹脂					
最大適用圧力 (MPa)	0.8					
タイプ	ブラシ			サクシオン		
品名	ニュー2Tブラシ	スーパーニュー2Tブラシ	ニュー3Tブラシ	ニュー2Tサクシオン	スーパーニュー2Tサクシオン	ニュー3Tサクシオン
型式	AF-200T-B	AF-S200T-B	AF-300T-B	AF-200T-S	AF-S200T-S	AF-300T-S
外観						
口径 (mm)	50	50	80	50	50	80
インチ	2"オス	2"オス	3"オス	2"オス	2"オス	3"オス
最大流量 (m ³ /h)	30	35	60	30	35	60
適用最大温度 (°C)	60					
重量 (kg)	6	6.7	7.3	5.1	5.9	6.3
ろ過面積 (cm ²)	800	1200	1200	800	1200	1200
付属品	50mmソケット	50mmソケット	75mmソケット	50mmソケット	50mmソケット	75mmソケット
ろ過精度 (ミクロン)	3500,2500,1500,800,500,300,200			500,300,200,130,100,80,50		



セミオート

オートフィルター

仕様

フィルター本体により、使用できるエレメントが異なります。(適用エレメント P31参照)

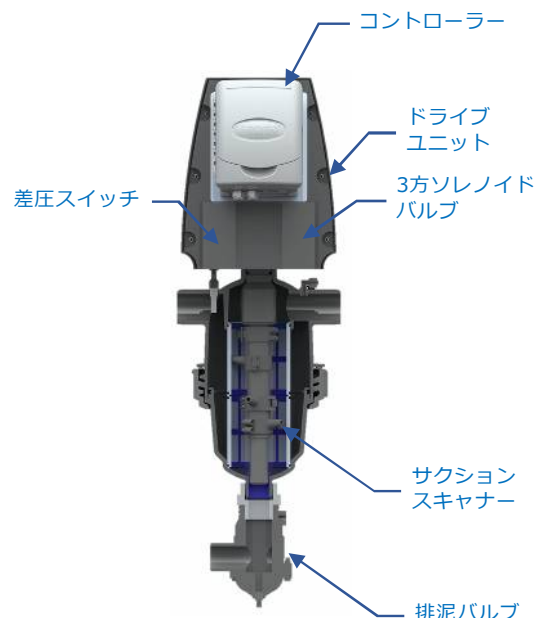
口径 (mm)	最大流量 (m ³ /h)	適用エレメント(P31)
50~80	25~50	③ ワイヤネット

操作方式	オート (モータ)	
ボディ材質	樹脂	
最大適用圧力 (MPa)	0.8	
品名	電動TAF2	電動TAF3
型式	AF-TAF-2E	AF-TAF-3F
外観		
口径 (mm)	50	80
インチ	2"オス	3"オス
最大流量 (m ³ /h)	25	50
適用最大温度 (°C)	60	
重量 (kg)	11.6	13.0
ろ過面積 (cm ²)	800	1200
ろ過精度 (ミクロン)	500,300,200,130,100,80,50,25,10	
最小作動圧力 (MPa)	0.15	0.15
洗浄開始方法	差圧設定 (0.05MPa以上)、時間間隔設定、手動	
排泥弁口径 (mm)	40	40
排泥時間 (秒)	16	16
排泥量 (ℓ) *	18	25
排泥可能最小流量 (m ³ /h) *	4	5.7

水圧式全自動洗浄フィルター。

藻・アオコの除去に最適。

構造



オート

*は0.15MPa時の数値。



特 徴

多くの雑物の流入を想定した高容量Y型フィルター。

ポリエステルコーティング仕上げのボディ。

頑丈で耐蝕性に優れ 薬剤や液肥にも対応。

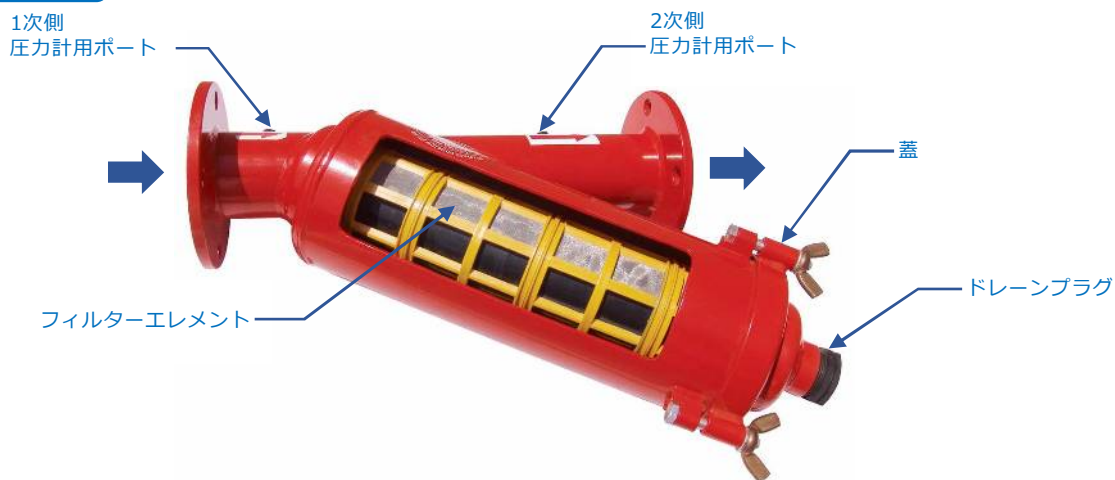
クリーニング用ブラシ付タイプもあります。

仕 様

フィルター本体により、使用できるエレメントが異なります。(適用エレメント P31参照)

操作方式	マニュアル / ブラシ				
ボディ材質	炭素鋼				
最大適用圧力 (MPa)	1.0				
口径 (mm)	50	80	100	150	200
インチ	2"	3"	4"	6"	8"
最大流量 (m ³ /h)	25	50	100	160	300
ろ過面積 (cm ²)	800	1600	2800	2800	5800
ろ過精度 (ミクロン)	3500,2500,1500,800,500,300,200,130,100,80				

構造

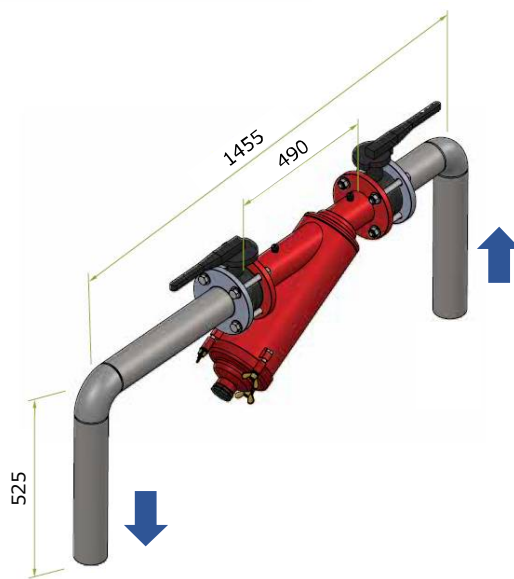


設置例 (39-3)

●据付けの際は本体の通水方向矢印と管路通水方向が一致しているかどうか必ず確認してください。

●保守管理上、フィルターの両端には仕切弁を設けます。

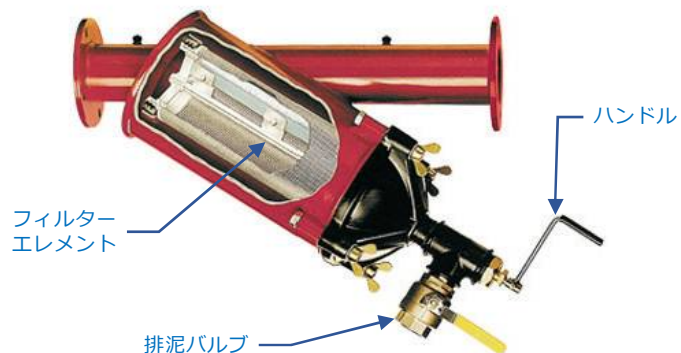
また、地上に立ち上げて使用する場合はフィルター上流部に空気弁を設けて下さい。



手動ブラシタイプ 39-2を除く

ハンドル付ブラシを回すとエレメント内に付着したゴミはブラシで掻き落とされます。

排泥バルブを開くとエレメント内のゴミが瞬時に水圧で排出されます。



施工例

39-2

スーパー39-4ブラシ

コンパクト39-6

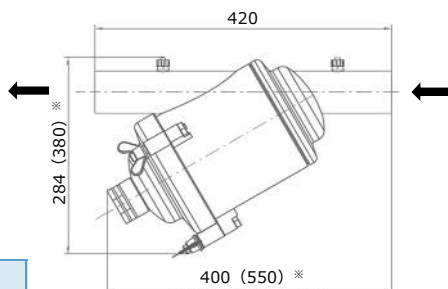


小型メタルフィルター 39-Mシリーズ

39-2

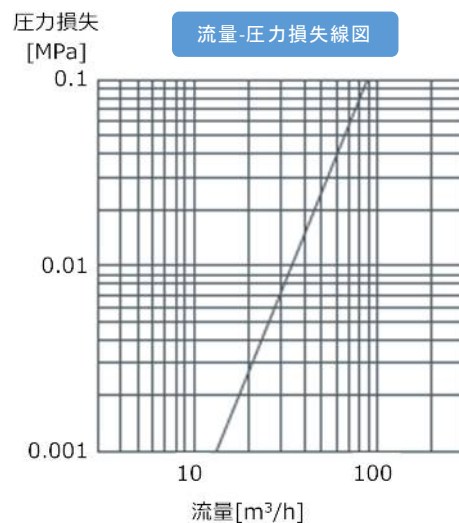


型式	AF-39-2M
口径 (mm)	50
インチ	2"オス
最大流量 (m ³ /h)	25
最大適用圧力 (MPa)	1.0
適用最大温度 (°C)	60
重量 (kg)	7.3
ろ過面積 (cm ²)	800



() *はメンテナンス時に必要な寸法です。

口径 (mm)	最大流量 (m ³ /h)	適用エレメント(P31)
50	25	③ ワイヤーネット ④ パンチングメタル

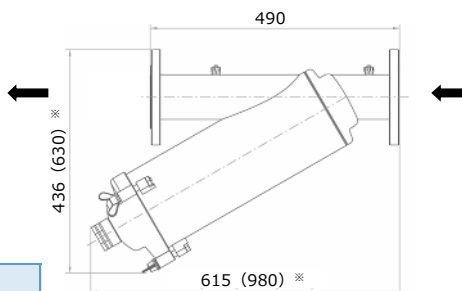


39-3

手動ブラシタイプもあります。

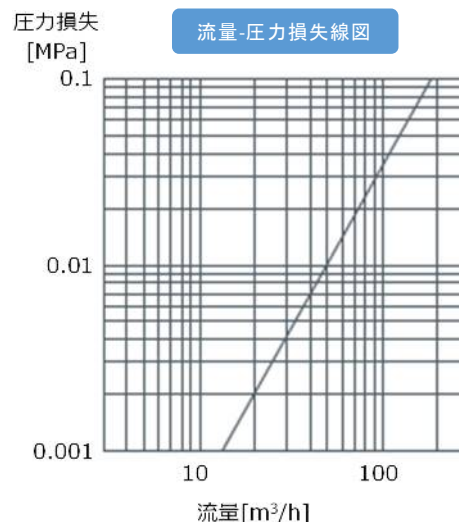


型式	AF-39-3M
口径 (mm)	80
インチ	3"フランジ
最大流量 (m ³ /h)	50
最大適用圧力 (MPa)	1.0
適用最大温度 (°C)	60
重量 (kg)	16.6
ろ過面積 (cm ²)	1600



() *はメンテナンス時に必要な寸法です。

口径 (mm)	最大流量 (m ³ /h)	適用エレメント(P31)
80	50	③ ワイヤーネット ④ パンチングメタル

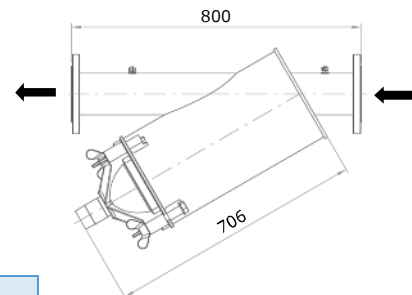


スーパー39-4

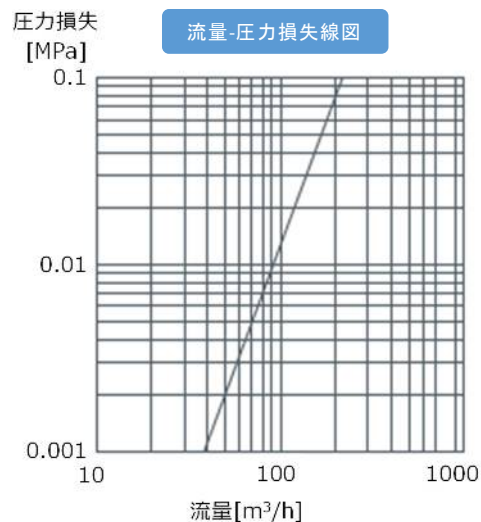
手動ブラシタイプもあります。



型式	AF-39-4MS
口径 (mm)	100
インチ	4"フランジ
最大流量 (m ³ /h)	100
最大適用圧力 (MPa)	1.0
適用最大温度 (°C)	60
重量 (kg)	38
ろ過面積 (cm ²)	2800



口径 (mm)	最大流量 (m ³ /h)	適用エレメント(P31)
100	100	③ ワイヤーネット ④ パンチングメタル



小型メタルフィルター 39-Mシリーズ

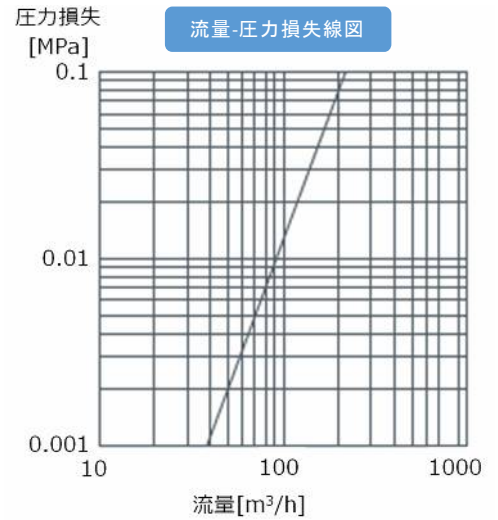
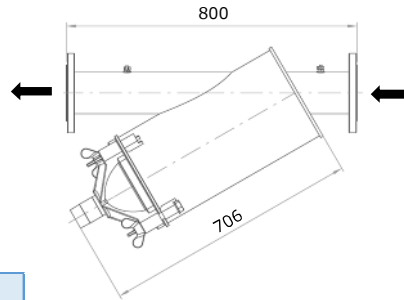
マニュアル

フランジ

コンパクト39-6

手動ブラスタイプもあります。

口径 (mm)	最大流量 (m ³ /h)	適用エレメント(P31)
150	160	③ ワイヤーネット ④ パンチングメタル

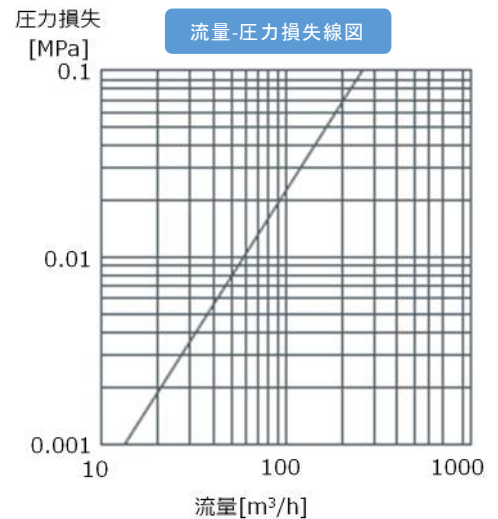
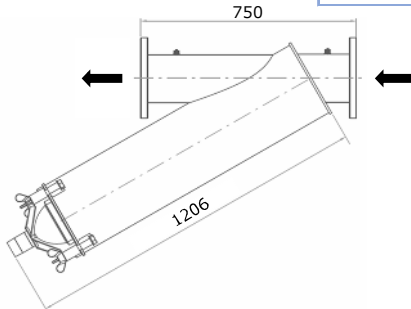


型式	AF-39-6M-N
口径 (mm)	150
インチ	6"フランジ
最大流量 (m ³ /h)	160
最大適用圧力 (MPa)	1.0
適用最大温度 (°C)	60
重量 (kg)	43
ろ過面積 (cm ²)	2800

インライン39-8

手動ブラスタイプもあります。

口径 (mm)	最大流量 (m ³ /h)	適用エレメント(P31)
200	300	③ ワイヤーネット ④ パンチングメタル

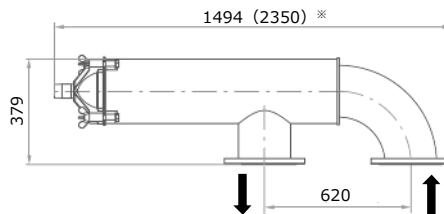


型式	AF-39-8M(インライン式)
口径 (mm)	200
インチ	8"フランジ
最大流量 (m ³ /h)	300
最大適用圧力 (MPa)	1.0
適用最大温度 (°C)	60
重量 (kg)	65
ろ過面積 (cm ²)	5800

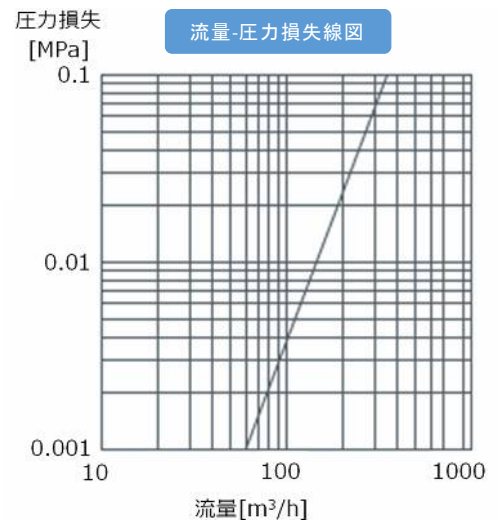
モジュラー39-8

手動ブラスタイプもあります。

口径 (mm)	最大流量 (m ³ /h)	適用エレメント(P31)
200	300	③ ワイヤーネット ④ パンチングメタル



() ※はメンテナンス時に必要な寸法です。

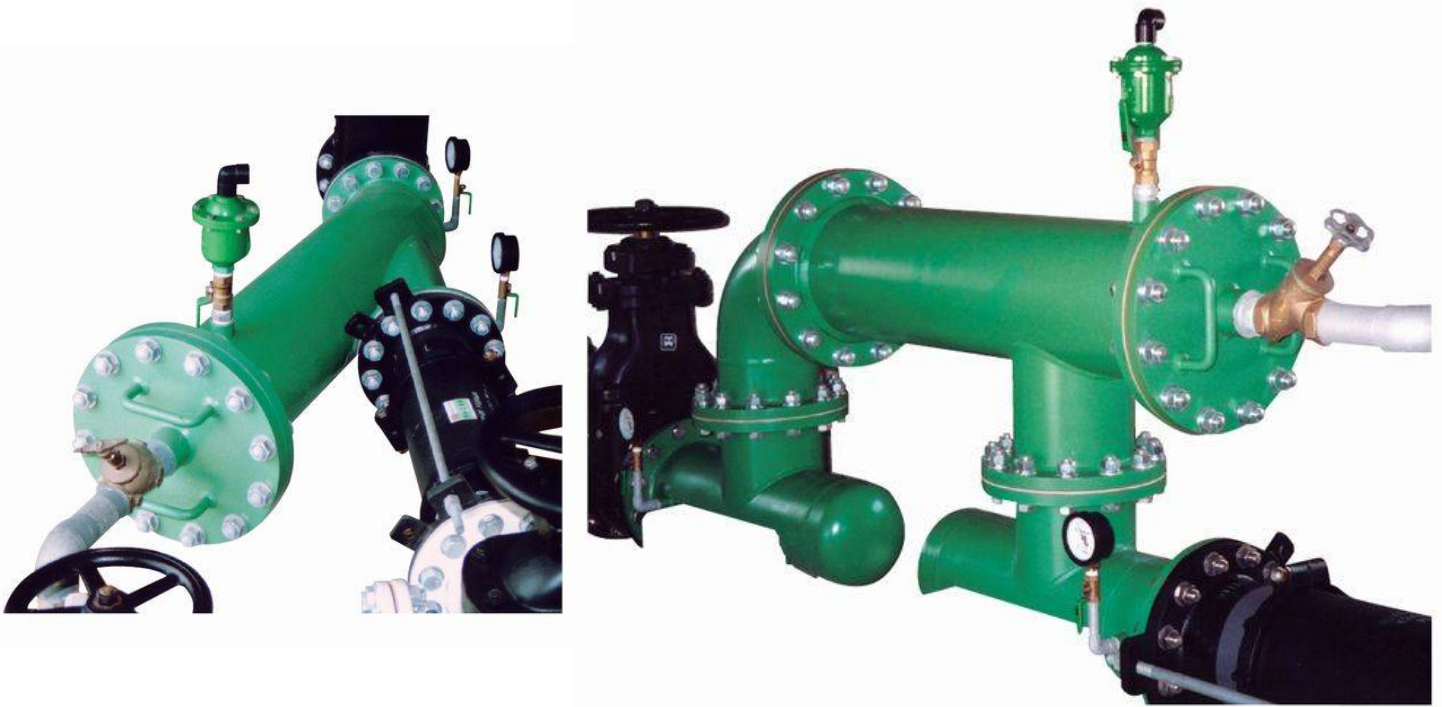


型式	AF-39-8M(モジュラー式)
口径 (mm)	200
インチ	8"フランジ
最大流量 (m ³ /h)	300
最大適用圧力 (MPa)	1.0
適用最大温度 (°C)	60
重量 (kg)	65
ろ過面積 (cm ²)	5800

大型メタルフィルター 39-00シリーズ

口径 (mm)	最大流量 (m ³ /h)	適用エレメント(P31)
80~350	50~1000	④ パンチングメタル

メタル



特徴

多くの雑物の流入を想定した高容量・高性能のメタルフィルター。

クラス最大の濾過面積 耐久性を追求した仕様。

用途に合わせて選択できるエレメント.軽量で交換も簡単。

排泥部から圧力水を放出させることでシリンダーの掃除ができます。

クリーニング用ブラシ付タイプ (オプション) もあります。

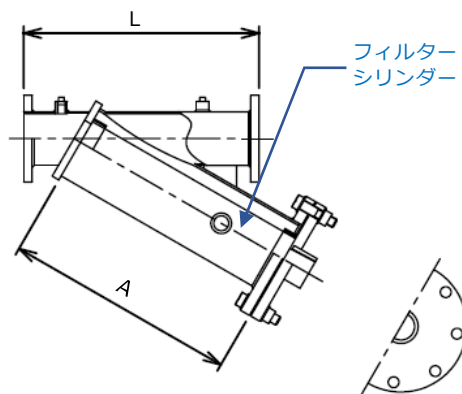
仕様

フィルター本体により、使用できるエレメントが異なります。(適用エレメント P31参照)

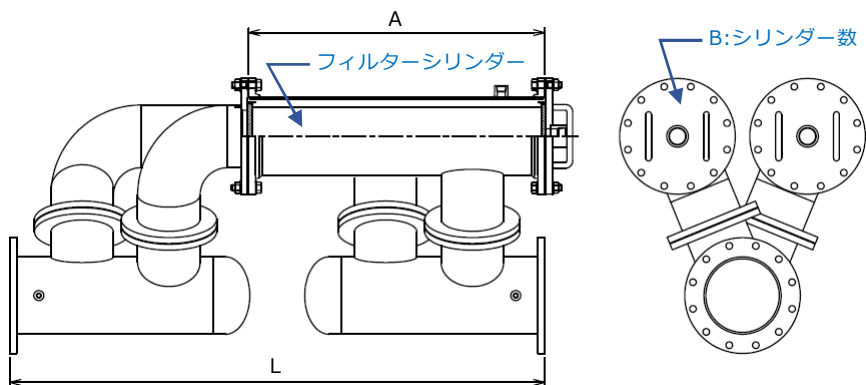
操作方式	マニュアル / ブラシ						
ボディ材質	炭素鋼						
最大適用圧力 (MPa)	JIS10K対応品 : 1.0			JIS16K対応品 : 1.6			
口径 (mm)	80	100	150	200	250	300	350
インチ	3"	4"	6"	8"	10"	12"	14"
適用最大温度 (°C)	80						
最大流量 (m ³ /h)	50	80	150	300	500	650	1000
ろ過面積 (cm ²)	1430	2740	5720	5720	11440	17160	22880
ろ過精度 (ミクロン)	3500,2500,1500,800						

寸法・重量

50~150mm : Y型

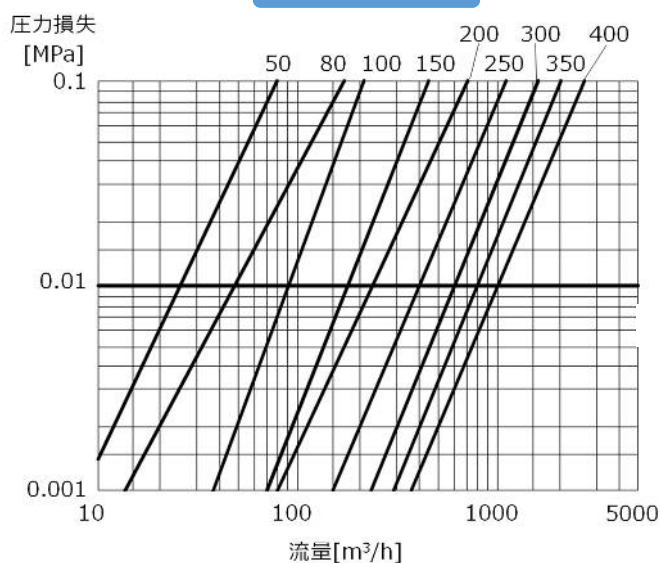


200~350mm : モジュラー型



口径 (mm)	80	100	150	200	250	300	350
インチ	3"	4"	6"	8"	10"	12"	14"
L(mm)	500	800	750	1700	1850	2400	1950
A(mm)	495	524	1024	1024	1024	1024	1024
B : シリンダー数	1	1	1	1	2	3	4
重量(kg)	40	70	120	240	375	470	600

流量-圧力損失線図



ブラシ用アッセンブリー

オプションです

ハンドルを回すとエレメント内に付着したゴミは内蔵されたブラシで掻き落とされます。排泥バルブを開くと水圧でエレメント内のゴミが排出されます。



施工例

100mm

200mm ブラシ式

300mm



マニュアル

ブラシ

ストレーナー 70F-EN/80F-ENシリーズ

口径 (mm)	適用エレメント(P31)
40~400	⑦ パンチングメタル・ バスケット



メタル

特徴

多くの雑物の流入を想定したY型フィルター。

ダクタイル鋳鉄のボディは頑丈で腐食にも強く 薬剤や液肥にも対応。

シンプル構造で メンテナンスが簡単。

より高圧に耐えられる80F-ENシリーズタイプもあります。

仕様

フィルター本体により、使用できるエレメントが異なります。(適用エレメント P31参照)

操作方式	マニュアル										
ボディ材質	70F-ENシリーズ：ダクタイル鋳鉄						80F-ENシリーズ：炭素鋼				
最大適用圧力 (MPa)	70F-ENシリーズ：2.5						80F-ENシリーズ：4.0				
口径 (mm)	40	50	65	80	100	150	200	250	300	400	
インチ	1½"	2"	2½"	3"	4"	6"	8"	10"	12"	16"	
ろ過面積 (cm ²)	90	120	170	260	390	770	1230	2070	2910	5200	
適用最大温度 (°C)	60										
バスケット孔 直径 (mm)	SUS304 (標準)	2.0		3.0			5.0				
	SUS316 (オプション)	2.0					3.0				

ストレーナー 70F-EN/80F-ENシリーズ

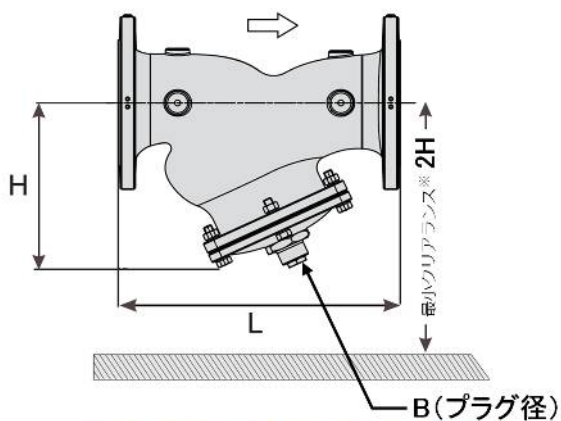
寸法・重量

70F-EN

口径(mm)	40	50	65	80	100	150	200	250	300	400
インチ	1½"	2"	2½"	3"	4"	6"	8"	10"	12"	16"
L (mm)	230	230	290	310	350	480	600	730	850	1100
H (mm)	120	127	169	194	245	270	365	450	540	700
B (インチ)		¾"		1½"			2"			3"
重量 (kg)	9.8	11.8	17.8	23	38	69	107	164	259	664

80F-EN

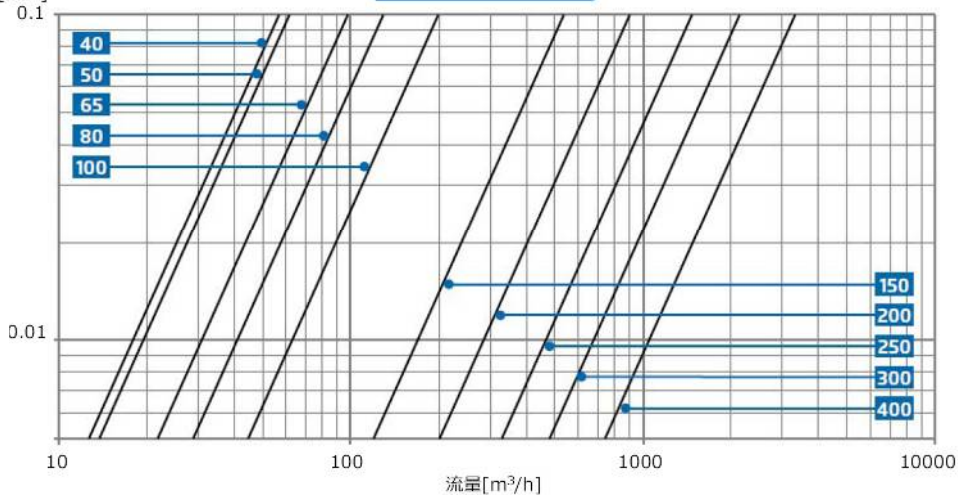
口径(mm)	40	50	65	80	100	150	200	250	300
インチ	1½"	2"	2½"	3"	4"	6"	8"	10"	12"
L (mm)	230	230	290	310	350	480	600	730	850
H (mm)	120	127	169	194	245	270	365	450	540
B (インチ)		¾"		1½"			2"		
重量 (kg)	9.8	11.8	17.8	23	38	69	107	164	259



※排泥やメンテナンスのために必要なクリアランス

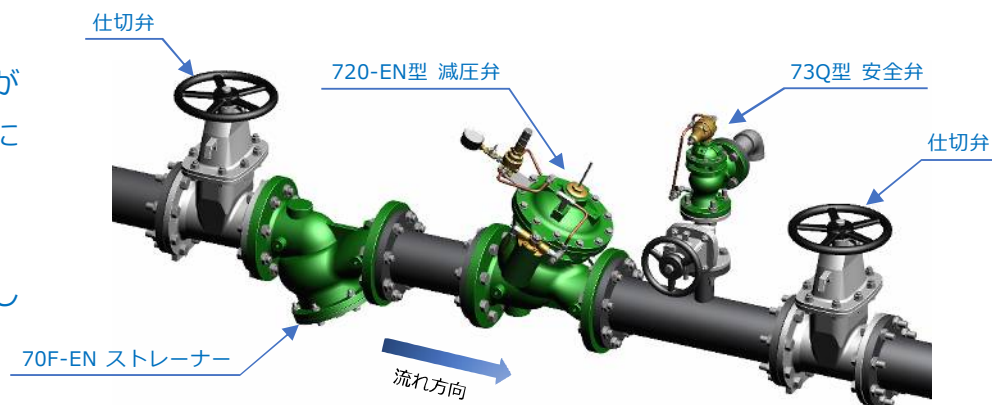
圧力損失
[MPa]

流量-圧力損失線図



設置例

- 確実な排泥ができるように蓋が下向きから水平の間になるように設置してください。
- 保守点検用に吐出口にボールバルブを取り付けることを推奨します。



施工例





SAFシリーズ
サクション式



EBS-Lシリーズ
サクション式



ABF-Lシリーズ
ブラシ式

特 徴

農業、工業、上下水道、ゴルフ場などあらゆる分野の水処理に。

取付口径、適用最大流量、最大ろ過面積を自在に選択可能。

フラッシング（排泥）は差圧検知と設定時間で自動運転。

自動洗浄中もろ過水は下流側へ流し続けます。

サクション式は藻、アオコ、どんな小さなゴミも素早くキャッチ。

ブラシ式はぬめり、小魚、小貝の除去に絶対の効果。

自動洗浄のしくみ

サクション式

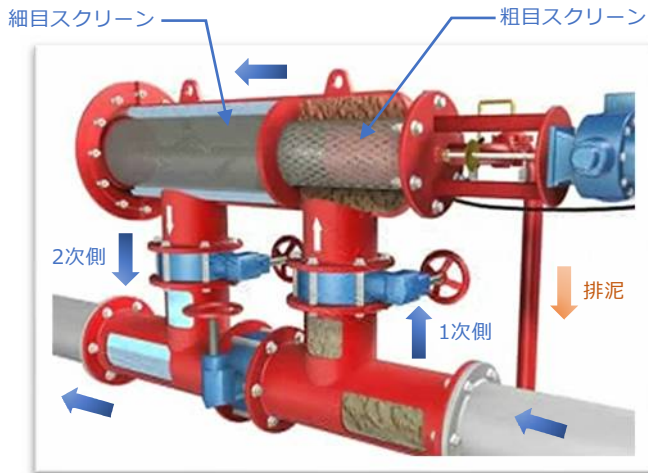
排泥弁が開いた際に発生するフィルター内部と大気圧との圧力差により、粗目スクリーンを通った水が細目スクリーンに蓄積したゴミとともにサクションノズルに吸いこまれ、サクシヨンスキャナーを通過して排泥弁から外部へ排出することにより行います。

ブラシ式

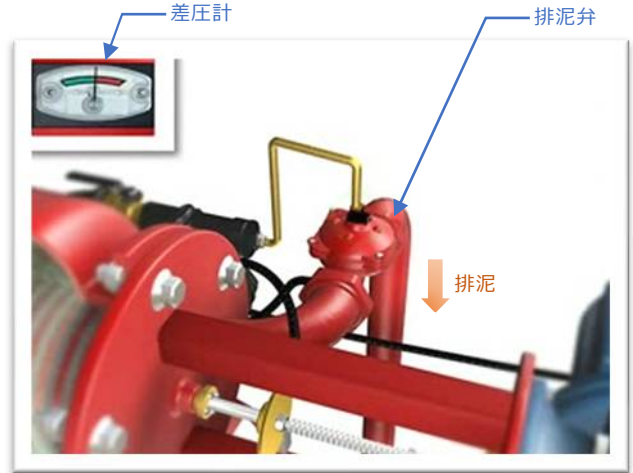
排泥弁を開くとともにモーターによって、ブラシを回転させてフィルター内壁にたまったゴミを掃き出します。掃き出したゴミは排泥弁から排出します。

自動洗浄作動概要

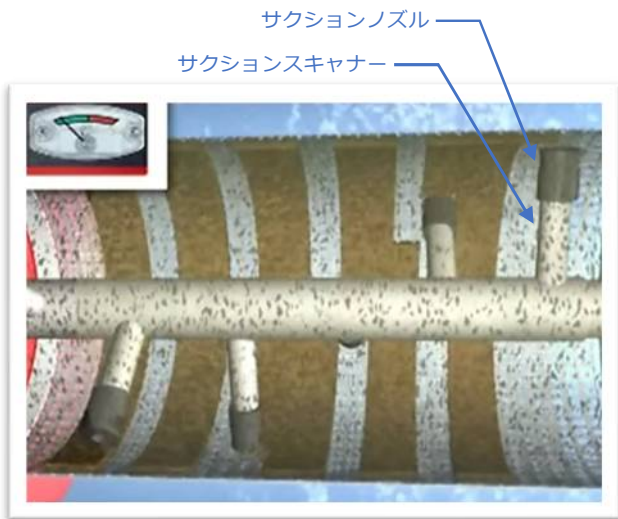
サクシオン式 (SAF-6000シリーズ) の場合



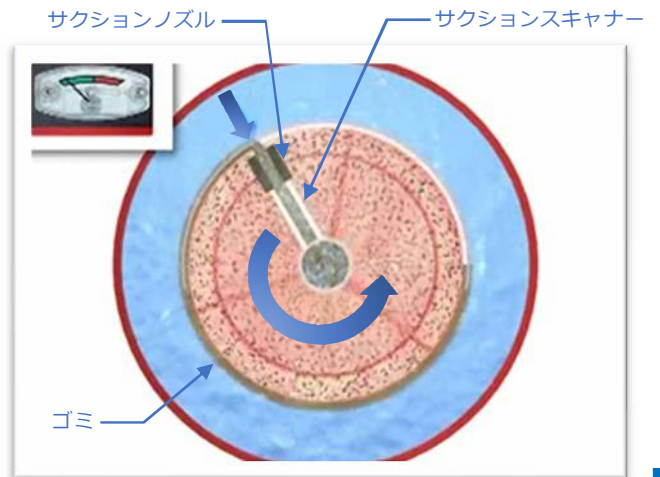
- ① 細目スクリーンにゴミが溜まってきます。ゴミの蓄積が多くなると1次側と2次側の差圧が大きくなります。



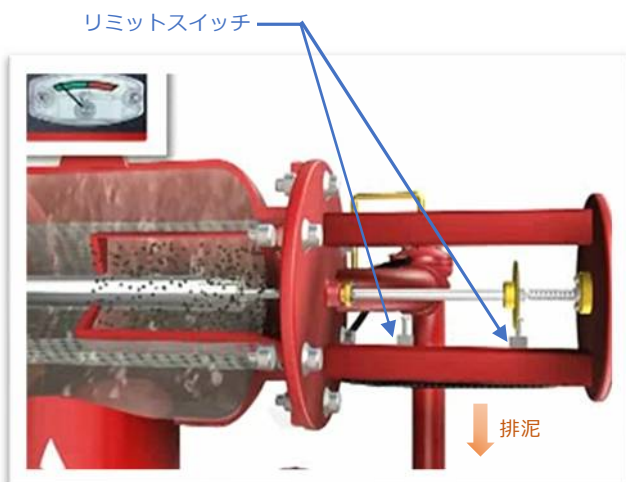
- ② 差圧が大きくなったことを検知して制御盤から自動洗浄開始の信号が出ます。排泥弁が開き、フィルター内部の水が排泥されます。



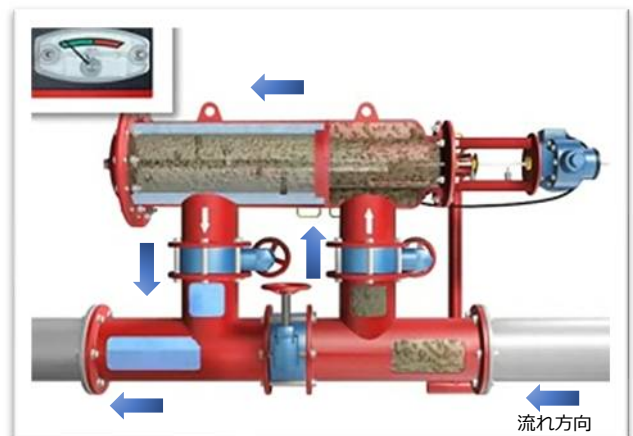
- ③ サクシオンスキャナーが回転しながら前進、後退を繰り返します。



- ④ サクシオンスキャナーが回転している間に自動洗浄を行います。サクシオンスキャナー内が負圧になってサクシオンノズルからエレメントに付着したゴミを吸い上げます。吸い出したゴミは排泥バルブから排出します。



- ⑤ サクシオンスキャナーは2つのリミットスイッチ間を往復します。ゴミが吸い出されエレメントがきれいになって差圧が設定値より小さくなるまで往復運動を繰り返します。



- ⑥ 差圧が設定値より小さくなると排泥弁が閉じ、サクシオンスキャナーは自動で停止します。通常ろ過が始まります。

※排泥（フラッシング）の使用水量は、二次側（下流側）流量を変化させない少流量です。

ES電動自動フィルター SAFシリーズ

仕様

フィルター本体により、使用できる
エレメントが異なります。
(適用エレメント P31参照)

口径 (mm)	最大流量 (m ³ /h)	適用エレメント(P31)
50~250	80~400	⑤ ワイヤーマッシュ

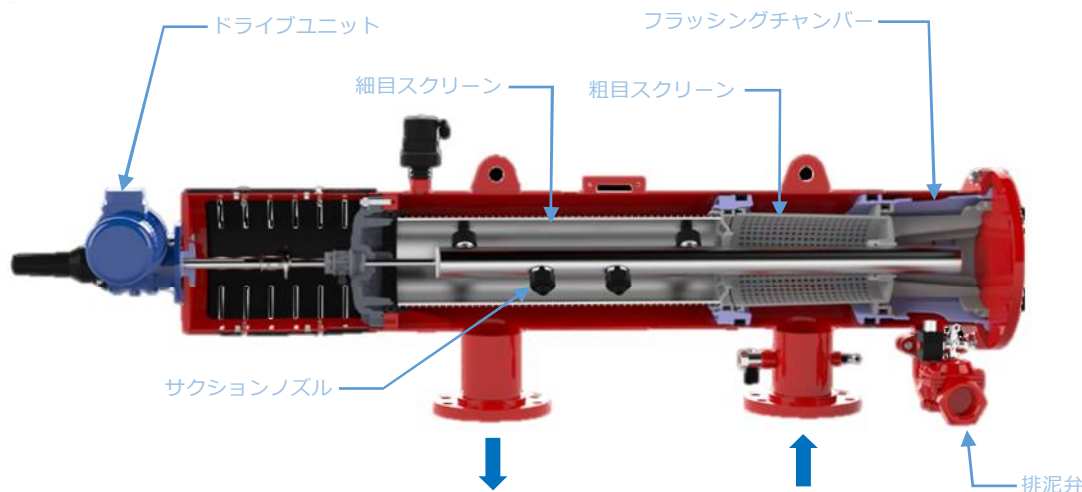
1/5X

操作方式	オート (モータ)												
ボディ材質	炭素鋼												
最大適用圧力 (MPa)	1.0												
品名	SAF-X-1500			SAF-X-3000			SAF-X-4500			SAF-6000			
型式	AF-SAF-X-1500			AF-SAF-X-3000			AF-SAF-X-4500			AF-SAF-6000			
口径 (mm)	50	80	100	80	100	150	100	150	200	150	200	250	
インチ	2"	3"	4"	3"	4"	6"	4"	6"	8"	6"	8"	10"	
適用最大温度 (°C)	50										60		
重量 (kg)	108	109	110	131	132	133	154	155	156	250			
最大流量 (m ³ /h)	80			160			240			400			
ろ過面積 (cm ²)	1500			3000			4500			6000			
ろ過精度 (ミクロン)	800,500,300,200,130,100,80										800,500,300,200,130,100,80,50,40,30,20,10		
最小作動圧力 (MPa)	0.2												
洗浄開始方法	差圧設定 (0.05MPa以上)、時刻指定、手動												
排泥弁口径 (mm)	50												
排泥時間 (秒)	20										40		
排泥量 (ℓ) *	39			78			117			280			
排泥可能最小流量 (m ³ /h) *	7			14			21			25			

*は0.2MPa時の数値。

構造

SAF-Xシリーズの場合



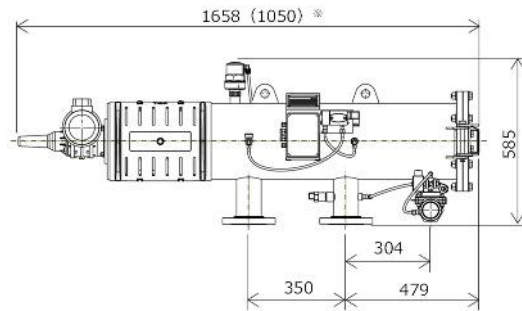
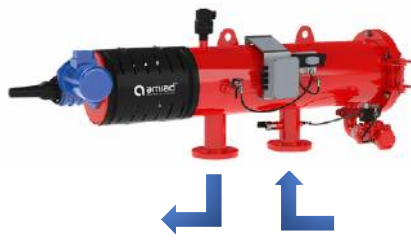
施工例



ES電動自動フィルター SAFシリーズ

寸法・性能

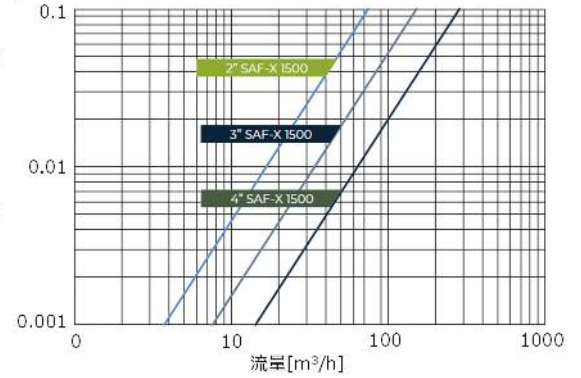
SAF-X-1500



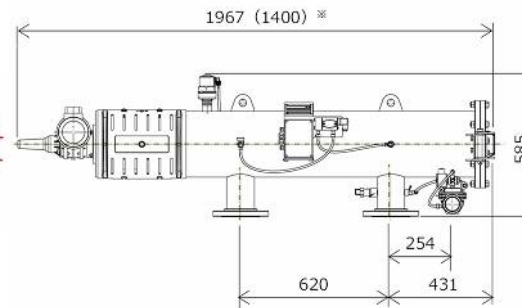
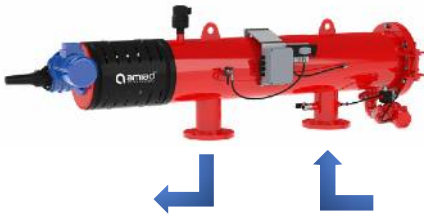
() ※はメンテナンス時に必要な寸法です。

圧力損失
[MPa]

流量-圧力損失線図



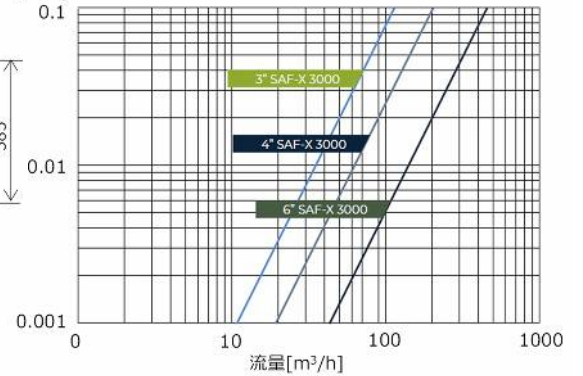
SAF-X-3000



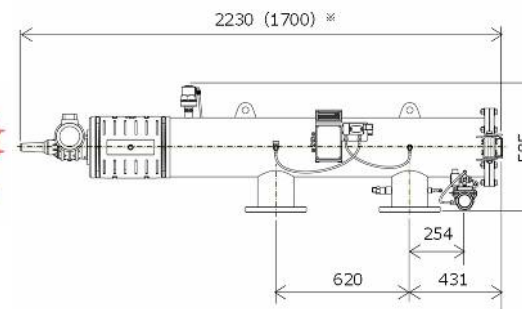
() ※はメンテナンス時に必要な寸法です。

圧力損失
[MPa]

流量-圧力損失線図



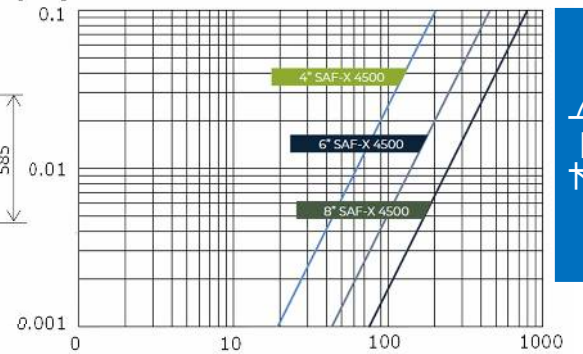
SAF-X-4500



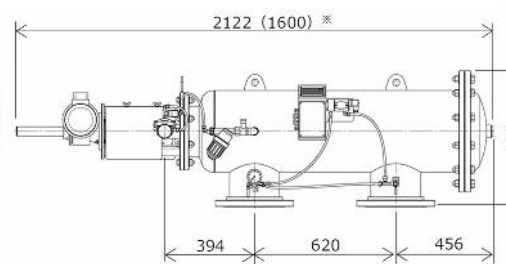
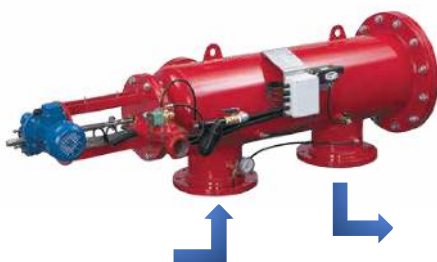
() ※はメンテナンス時に必要な寸法です。

圧力損失
[MPa]

流量-圧力損失線図



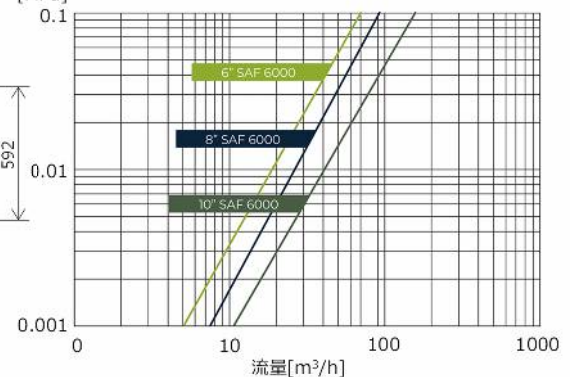
SAF-6000



() ※はメンテナンス時に必要な寸法です。

圧力損失
[MPa]

流量-圧力損失線図



ES電動自動フィルター ABF-Lシリーズ

特徴

ステンレス製ブラシ式電動フィルター。しつこい汚れも簡単洗浄。

最大流量 1000m³/h. ろ過面積 6000、10000cm²。

設置場所を取らない省スペース縦型。

口径 (mm)	最大流量 (m ³ /h)	適用エレメント(P31)
200~400	700~1000	⑤ ワイヤメッシュ ⑥ パンチングメタル

仕様

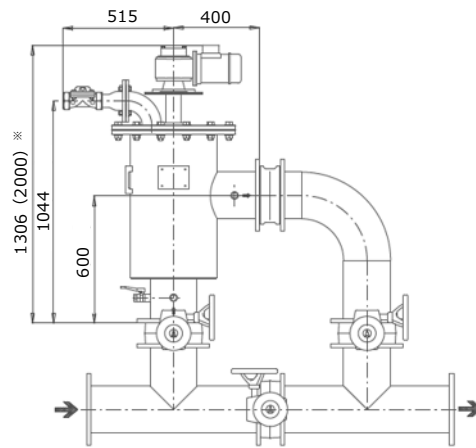
フィルター本体により、
使用できるエレメントが
異なります。
(適用エレメント P31参照)

操作方式	オート (モータ)									
ボディ材質	炭素鋼									
最大適用圧力 (MPa)	1.0 (1.6 : オプション)									
品名	ABF-6000					ABF-10000				
型式	AF-ABF-L					AF-ABF-L-B				
口径 (mm)	200	250	300	350	200	250	300	350	400	
インチ	8"	10"	12"	14"	8"	10"	12"	14"	16"	
適用最大温度 (°C)	60									
重量 (kg)	213~260					310~380				
最大流量 (m ³ /h)	700					1000				
ろ過面積 (cm ²)	6000					10000				
ろ過精度 (ミクロン)	3500,2500,1500,800,500,300,200									
最小作動圧力 (MPa)	0.2									
洗浄開始方法	差圧設定 (0.05MPa以上)、時刻指定、手動									
排泥弁口径 (mm)	50					80				
排泥時間 (秒)	15~30					15~30				
排泥量 (ℓ) *	200					300				
排泥可能最小流量 (m ³ /h) *	50					70				

*は0.2MPa時の数値。

寸法・性能

ABF-6000

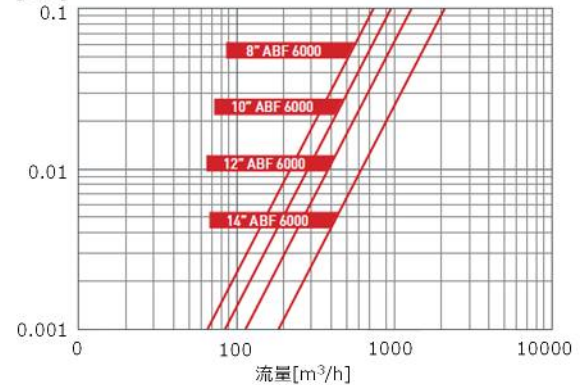


() *はメンテナンス時に必要な寸法です。

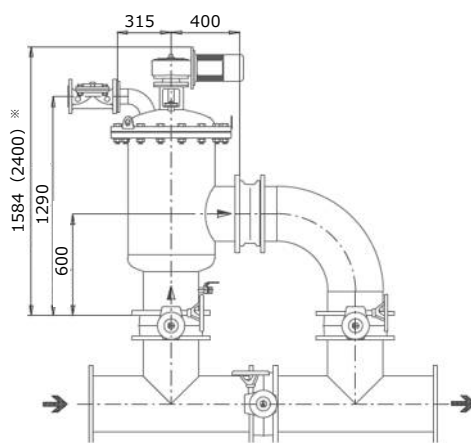
圧力損失

[MPa]

流量-圧力損失線図



ABF-10000

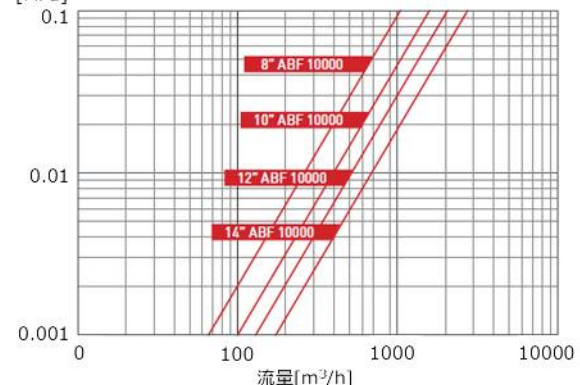


() *はメンテナンス時に必要な寸法です。

圧力損失

[MPa]

流量-圧力損失線図



ES電動自動フィルター EBS-Lシリーズ

口径 (mm)	最大流量 (m ³ /h)	適用エレメント(P31)
200~400	1200	⑤ ワイヤメッシュ

特徴

サクション式電動フィルター。エレメントは12段階から選択可能。

最大流量 1200m³/h。ろ過面積 10000cm²。

藻、アオコ、ぬめり、小魚、小貝の除去に絶対の効果。

仕様

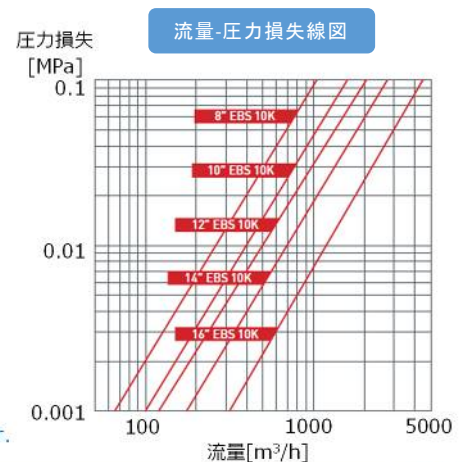
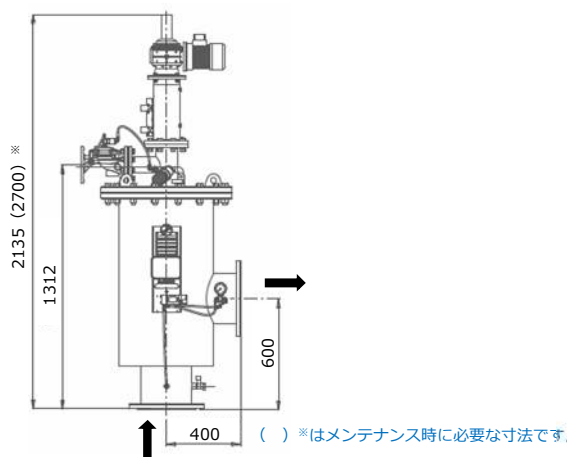
フィルター本体により、
使用できるエレメントが
異なります。
(適用エレメント P31参照)

操作方式	オート (モータ)				
ボディ材質	炭素鋼				
最大適用圧力 (MPa)	1.0 (1.6 : オプション)				
品名	EBS-10000				
型式	AF-EBS-L-S				
口径 (mm)	200	250	300	350	400
インチ	8"	10"	12"	14"	16"
適用最大温度 (°C)	60				
重量 (kg)	451				
最大流量 (m ³ /h)	1200				
ろ過面積 (cm ²)	10000				
ろ過精度 (ミクロン)	800,500,300,200,130,100,80,50,40,30,25,10				
最小作動圧力 (MPa)	0.2				
洗浄開始方法	差圧設定 (0.05MPa以上)、時刻指定、手動				
排泥弁口径 (mm)	80				
排泥時間 (秒)	30				
排泥量 (ℓ) *	420				
排泥可能最小流量 (m ³ /h) *	50				

*は0.2MPa時の数値。

寸法・性能

EBS-10000



内部構造の違い

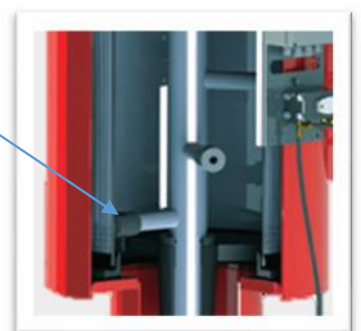
ブラシ式

ブラシ



サクション式

サクションノズル



サンドフィルター

口径 (mm)	適用流量 (m ³ /h)	推奨流量 (m ³ /h)
50~100	9~120	9~75



特徴

点滴かんがい用に開発された高性能サンドフィルター。

水質を改善し、かんがいシステムを保護。

腐食に強いポリエステル樹脂塗装のボディ。

サンド粒径1mmで155メッシュ（100ミクロン）に相当。

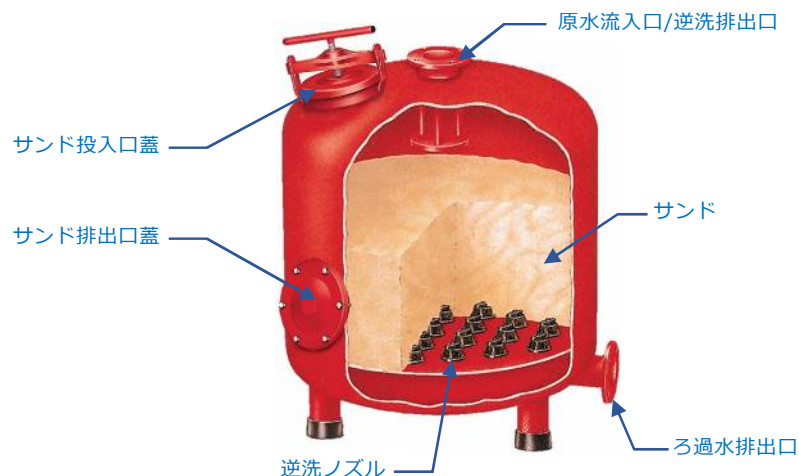
ろ過材の変更により鉄分除去※も可能。

*鉄分除去には、適切なる材選定と前処理（次亜塩素酸ナトリウム処理）また曝気処理等が必要になります。ご相談下さい。

仕様

操作方式（逆洗）	マニュアル / オート（水圧）		
ボディ材質	炭素鋼		
最大適用圧力（MPa）	0.8		
品名	2/20	3/36	4/48
口径（mm）	50	80	100
インチ	2"	3"	4"
適用最大温度（℃）	60		
本体重量（kg）	75	160	275
最大流量（m ³ /h）	9~18	32~62	62~120
推奨流量（m ³ /h）	9~13	28~42	51~75

構造



寸法・性能

図 1

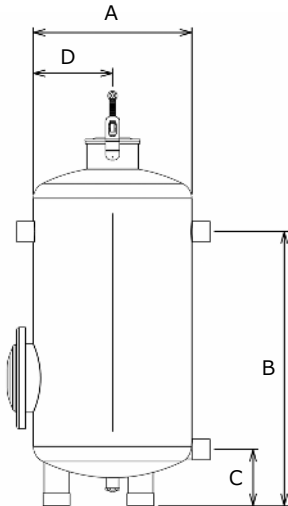
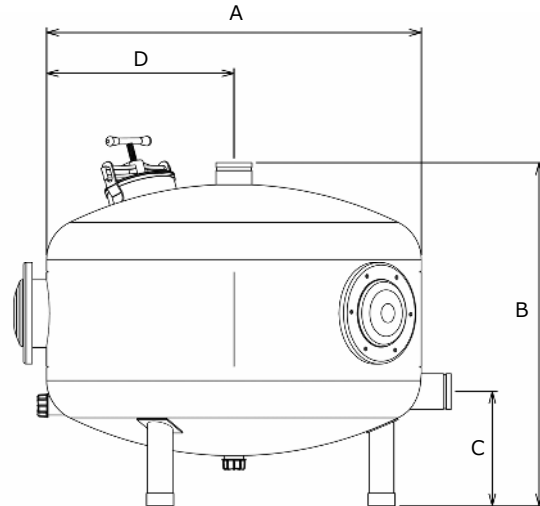


図 2



品名	2/20	3/36	4/48
A (mm)	508	900	1200
B (mm)	880	1100	1110
C (mm)	180	240.5	365
D (mm)	254	550	695
図	1	2	2

ろ過材の種類

ろ過材を組み合わせ、2層、3層にすることで鉄分を除去することもできます。

ろ過材	ろ過砂	アンスラサイト	セラミックSM
有効径 (mm)	0.35~1.0	0.7~4.0	0.3~2.0
外観	粒状	粒状	破砕状
用途 (除去対象)	濁度・SS	濁度・SS 鉄分・有機物	濁度・SS 鉄分
特徴	一般的なるろ過（濁度やSS除去）に使われます。	無煙炭の一種。 珪藻類などによるつまりを防止します。	空隙率が高く、SS除去に対して使われます。

※SS：浮遊懸濁物質（Suspended Solids）

投入重量

各々のろ過材を単品で投入した際のおおまかな重量です。

品名	型式	ろ過材最大容積 (L)	ろ過砂 (kg)	アンスラサイト (kg)	セラミックSM (kg)
2/20	AF-SF220-50	90	160	84	120
3/36	AF-SF336-80	230	432	226	324
4/48	AF-SF448-100	410	720	378	540

サンドフィルターユニット



特徴

水中の泥、砂、藻などの浮遊粒子をろ過します。

水質改善による収穫品質向上に。

かん水機材の目詰まり防止に。

必要機材を1パッケージ化、ハウス使用に最適。

逆洗時ノンストップ運転や鉄分除去※も可能。

*鉄分除去には、適切なる材選定と前処理（次亜塩素酸ナトリウム処理）また曝気処理等が必要になります。ご相談下さい。

50mm 単独タイプ

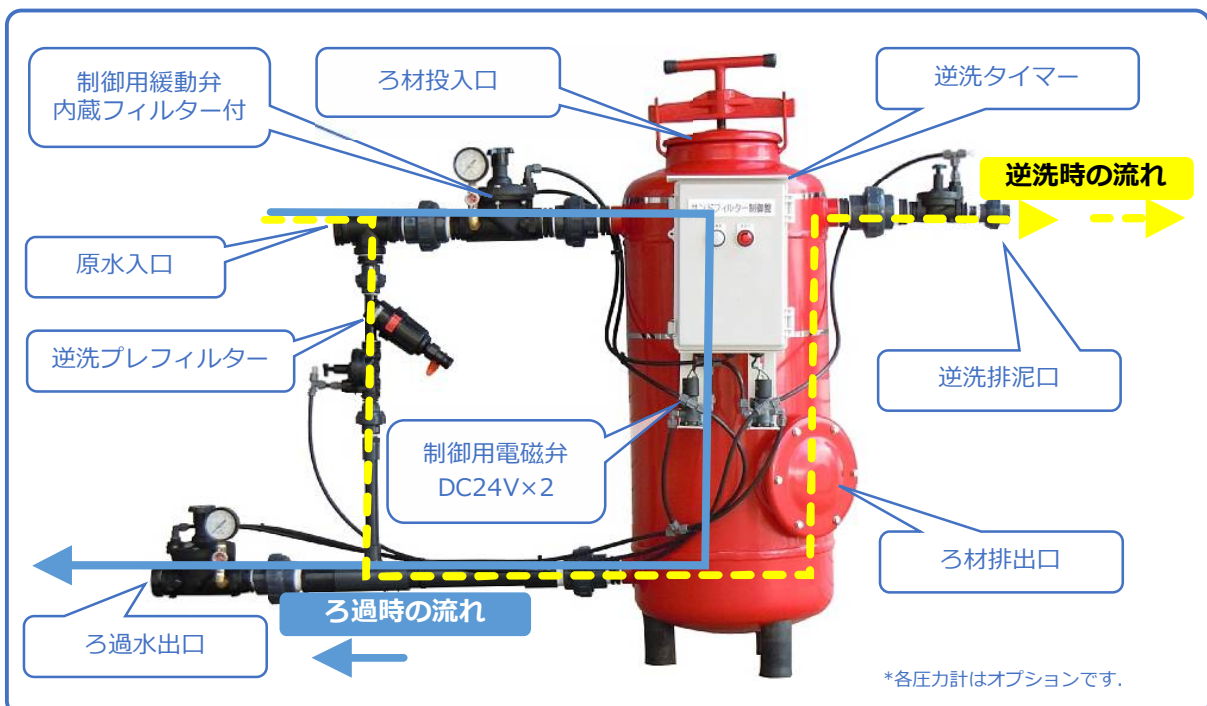
取付口径
50mm

最大流量
300L/分

ドリップ 20cmピッチ
1636m

マイクロSP 61L/時
295個

*ドリップは20cmピッチ、流量2.2L/hで試算、マイクロSPは、流量61L/h。（7110ホノズル0.2MPaで試算しています）
使用機材によって異なります。



50mハウス3棟分の点滴かん水、養液栽培に最適です。（※間口5mで6列ベッドの場合）
毎日の逆洗時間を設定するだけの簡単操作でメンテナンス不要。

サンドフィルターユニット

仕様・ラインアップ

操作方式		マニュアル / オート (水圧)	
適用最大圧力 (MPa)		0.65	
型式		50mm単独	50mm並列
口径 (mm)	本管	50	80
	排泥	25	50
最大流量 (m ³ /h)		10~18	20~36
最大ろ材量 (L)		100	100×2
ろ過砂 (標準添付)		20L×2袋	20L×4袋
プレフィルター		25A	- (不要)
逆洗用タイマー		COM-SF2D	ES-WGC
制御用緩動弁		4台	6台

※ろ過砂 (オプション) ...水質によってオプションとしてアンスラサイト (30L/袋) もございます。

手動逆洗タイプ

よりシンプルな手動逆洗のタイプもあります。

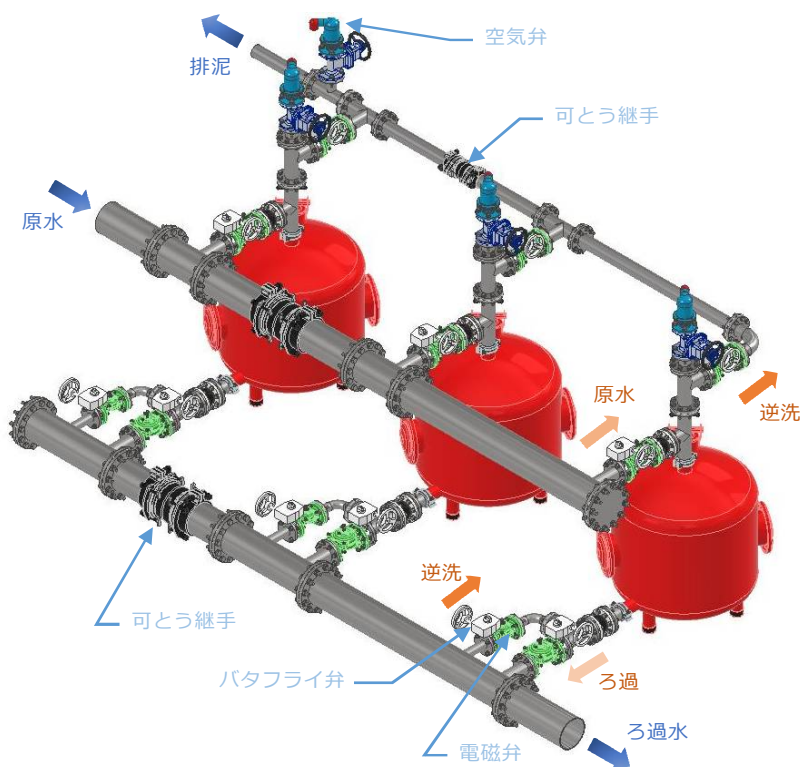


ろ過システム

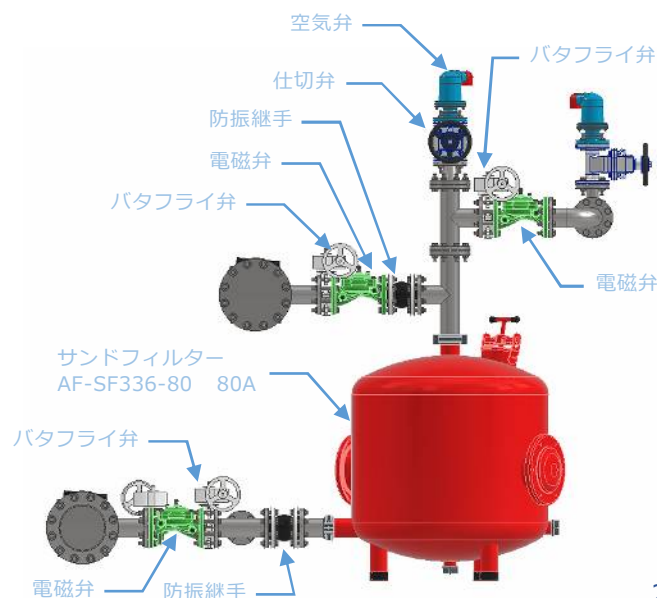


並列設置により、逆洗時のノンストップ運転が可能。

制御盤を設置して自動運転もできます。



並列設置参考例 (サンドフィルター3/36)



ES自動フィルター M100シリーズ

特徴

口径 (mm)	最大流量 (m ³ /h)	適用エレメント(P31)
50~250	40~400	⑤ ワイヤーマッシュ

農業、工業、上下水道、ゴルフ場などあらゆる分野の水処理に。

水圧のみで作動するシンプルな構造。

取付口径、適用最大流量、最大ろ過面積を自在に選択可能。

フラッシング（排泥）は差圧検知と設定時間で自動運転。

自動洗浄中もろ過水は下流側へ流し続けます。

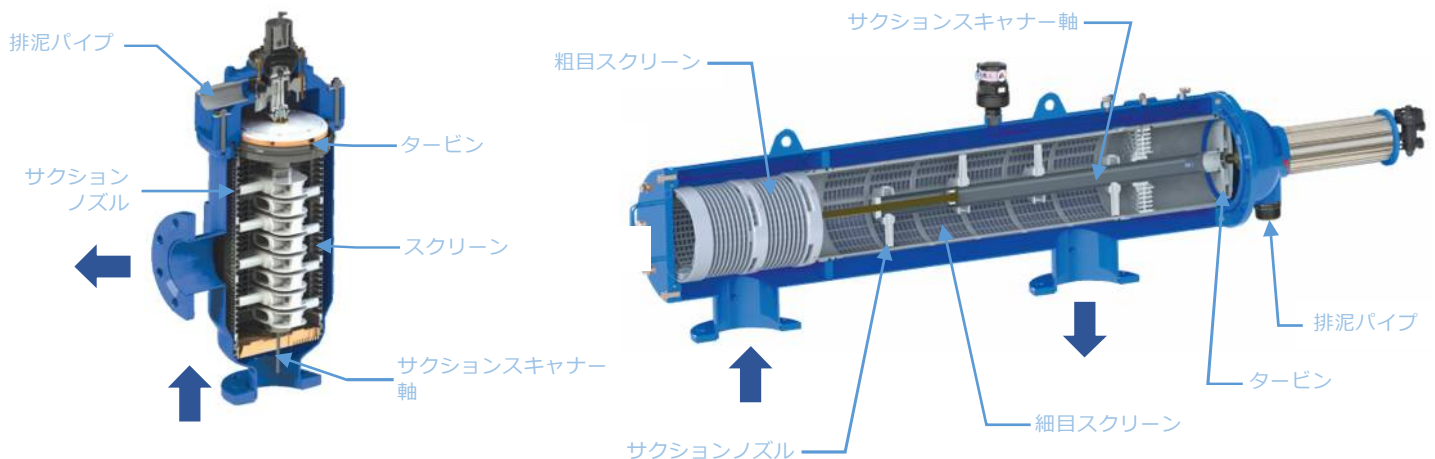
仕様

フィルター本体により、使用できるエレメントが異なります。（適用エレメント P31参照）

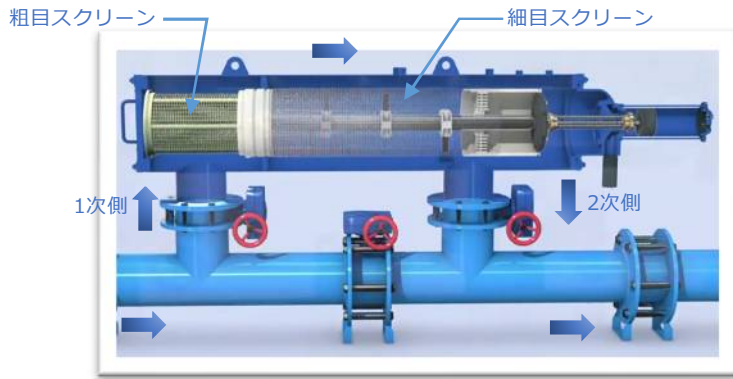
操作方式	オート（水圧）										
ボディ材質	炭素鋼										
最大適用圧力（MPa）	M102C、M103C、M103CL、M104C、M104CL : 0.8					M104LPN、M106LP、M104XLP、M106XLP、M108LP、M110P : 1.0					
品名	M102C	M103C	M103CL	M104C	M104CL	M104LPN	M106LP	M104XLP	M106XLP	M108LP	M110P
型式	AF-F-M100-750		AF-F-M100-1500		AF-F-M100-2250	AF-F-M100-4500		AF-F-M100-6800			
口径 (mm)	50	80	80	100	100	100	150	100	150	200	250
インチ	2"	3"	3"	4"	4"	4"	6"	4"	6"	8"	10"
適用最大温度（℃）	55										
重量 (kg)	22	25	30	35	50	90	115	110	120	140	158
最大流量 (m ³ /h)	40		80		100	180		400			
ろ過面積 (cm ²)	750		1500		2250	4500		6800			
ろ過精度 (ミクロン)	500,300,200,130,100,80										
最小作動圧力 (MPa)	0.2										
洗浄開始方法	差圧設定（0.05MPa以上）、時刻指定、手動										
排泥弁口径 (mm)	40		40		40	40		40			
排泥時間 (秒)	10		10		10	15		15			
排泥量 (ℓ) ※	15		20		28	125		150			
排泥可能最小流量 (m ³ /h) ※	15		20		22	26		30			

※は0.2PMa時の数値。

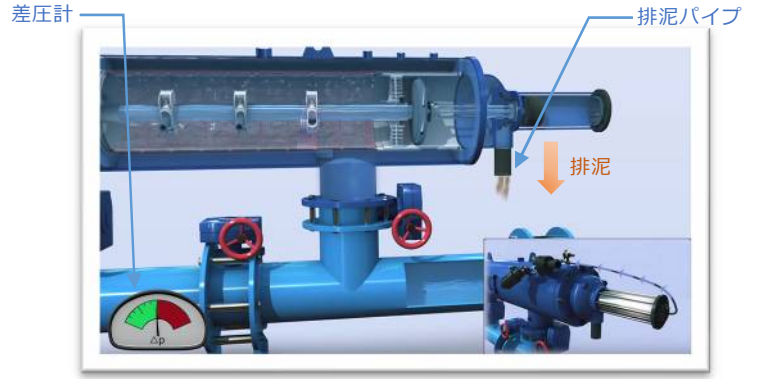
構造



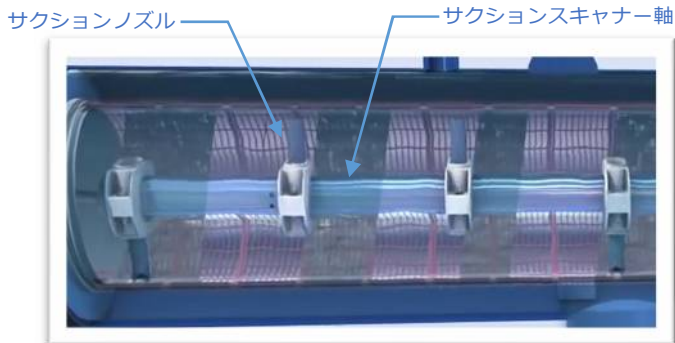
自動洗浄作動概要



- ① 細目スクリーンにゴミが溜まってきます。ゴミの蓄積が多くなると1次側と2次側の差圧が大きくなります。



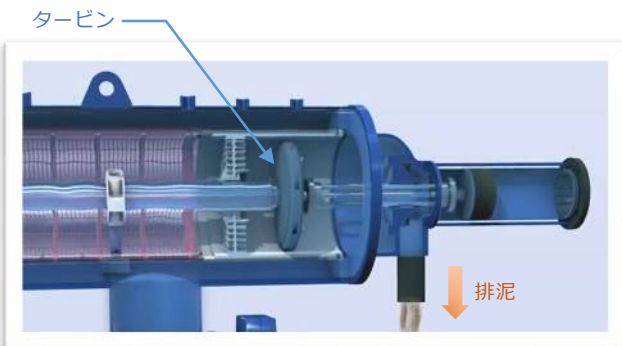
- ② 差圧が大きくなったことを検知して自動洗浄の信号が出ます。排泥パイプが開き、フィルター内部の水が排泥されます。



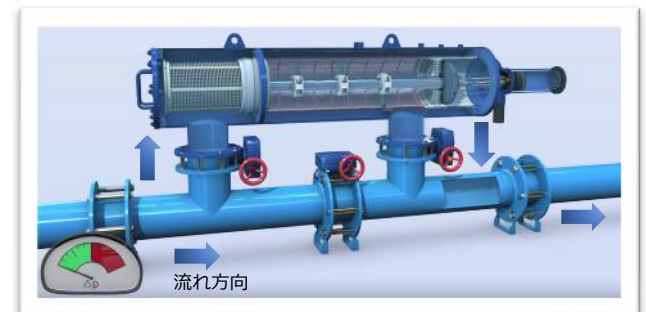
- ③ サクシヨンスキャナーが回転しながら前進、後退を繰り返します。



- ④ サクシヨンスキャナーが回転している間に自動洗浄を行います。サクシヨンスキャナー内が負圧になってサクシヨンスノズルからエレメントに付着したゴミを吸い上げます。吸い出したゴミは排泥パイプから排出します。



- ⑤ ゴミが吸い出されエレメントがきれいになって差圧が設定値より小さくなるまで往復運動を繰り返します。

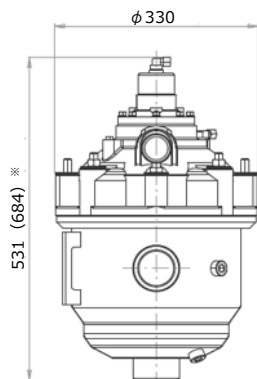


- ⑥ 差圧が設定値より小さくなると排泥パイプが閉じ、サクシヨンスキャナーは自動で停止します。通常ろ過が始まります。

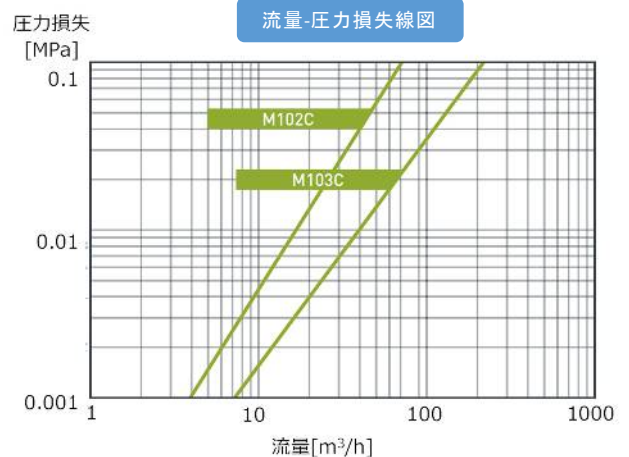
※排泥（フラッシング）の使用水量は、二次側（下流側）流量を変化させない少流量です。

寸法・性能

M102C/M103C

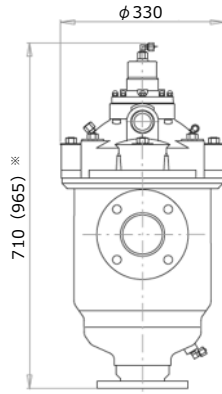


() ※はメンテナンス時に必要な寸法です。



ES自動フィルター M100シリーズ

M103CL/M104C

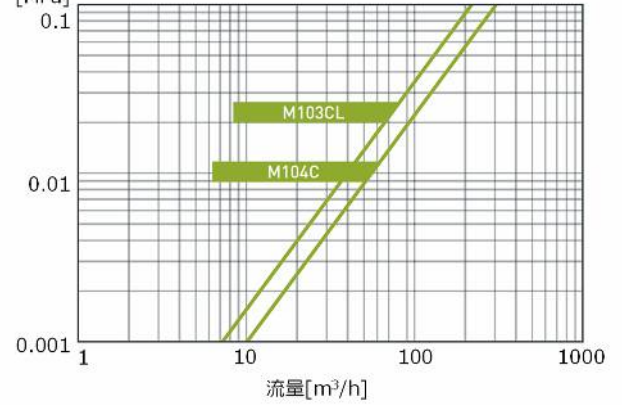


() ※はメンテナンス時に必要な寸法です。

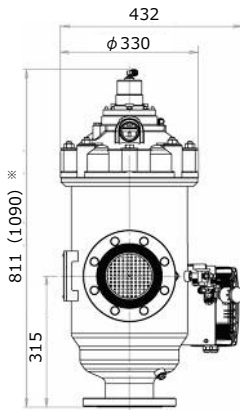
圧力損失

[MPa]

流量-圧力損失線図



M104CL

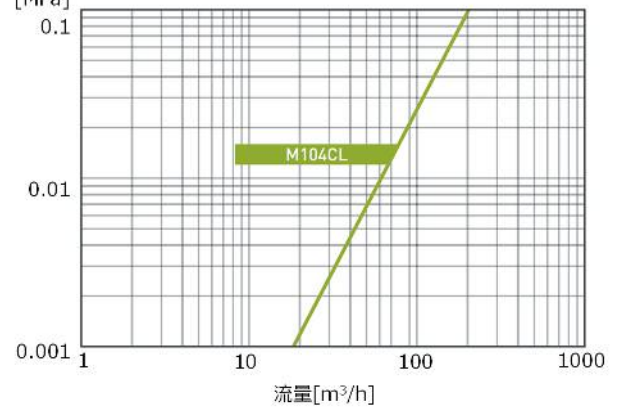


() ※はメンテナンス時に必要な寸法です。

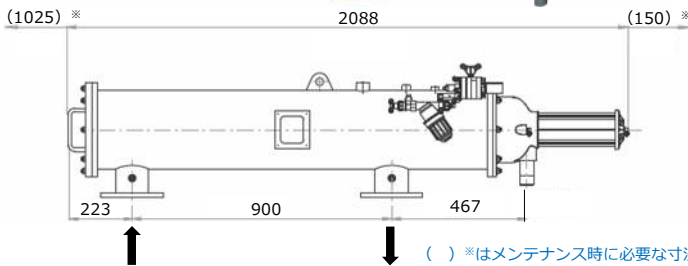
圧力損失

[MPa]

流量-圧力損失線図



M104LPN/M106LP

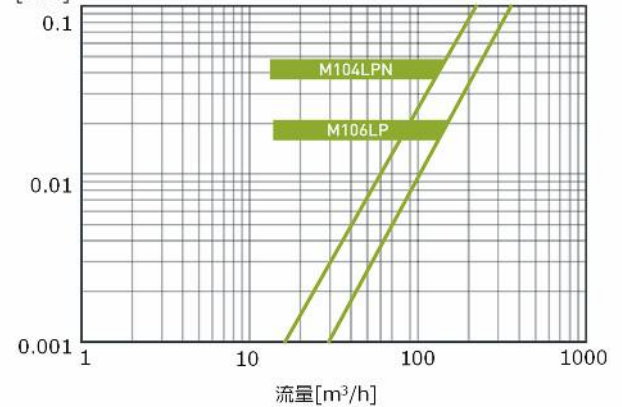


() ※はメンテナンス時に必要な寸法です。

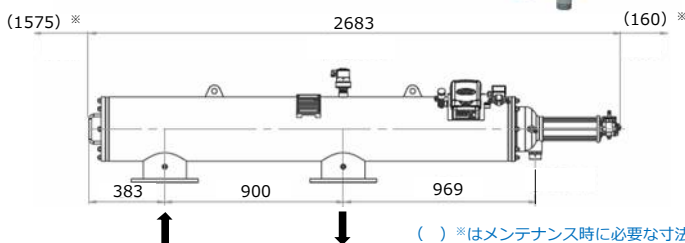
圧力損失

[MPa]

流量-圧力損失線図



M104XLP/M106XLP/M108LP/M110P

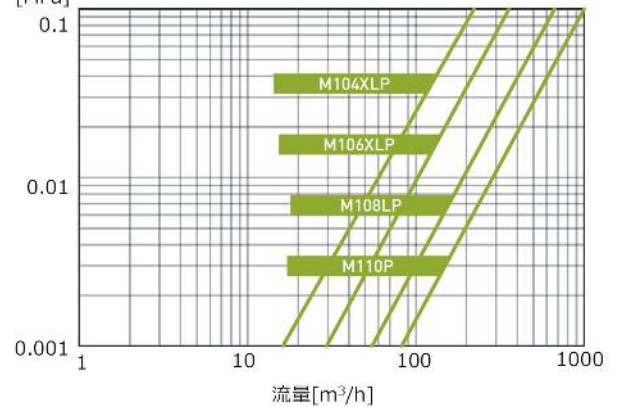


() ※はメンテナンス時に必要な寸法です。

圧力損失

[MPa]

流量-圧力損失線図









フィルターエレメント




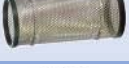


フィルター本体により、使用できるエレメントが異なります。

スクリーンタイプとディスクタイプは流れの方向が逆になります。

エレメント注文時には、本体の機種名（形式）とメッシュサイズを確認願います。

プラスチックフィルター、メタルフィルター（ストレーナー除く）

用途	スプリンクラー					マイクロスプリンクラー スプレーノズル	
	3500	2500	1500	800	500	300	200
ミクロン	3500	2500	1500	800	500	300	200
mm	3.5	2.5	1.5	0.8	0.5	0.3	0.2
メッシュ	4	6	10	20	30	50	75
① 樹脂スクリーン 	-	-	-	-	-	○	-
② 樹脂ディスク 	-	-	-	-	-	-	○
③ ワイヤーネット 	-	-	-	-	○	○	○
④ パンチングメタル 	○	○	○	○	○	-	-
⑤ ワイヤーマッシュ 	-	-	-	○	○	○	○
⑥ パンチングメタル 	○	○	○	○	-	-	-

用途	ドリップチューブ	フォグ ノズル	ミスト フォグノズル						
			130	100	80	50	40	30	25
ミクロン	130	100	80	50	40	30	25	20	10
mm	0.13	0.1	0.08	0.05	0.04	0.03	0.025	0.02	0.01
メッシュ	120	155	200	300	-	-	450	-	600
① 樹脂スクリーン 	○	○	-	-	-	-	-	-	-
② 樹脂ディスク 	○	○	-	-	-	-	-	-	-
③ ワイヤーネット 	○	○	○	○	-	-	-	-	-
④ パンチングメタル 	-	-	-	-	-	-	-	-	-
⑤ ワイヤーマッシュ 	○	○	○	○	○	○	○	○	○
⑥ パンチングメタル 	-	-	-	-	-	-	-	-	-

ストレーナー 70F-EN/80F-ENシリーズ

用途		スプリンクラー			
口径 (mm)		40~50	65~100	150	200~400
インチ		1½"~2"	2½"~4"	6"	8"~16"
バスケット孔 直径 (mm)	SUS304 (標準)	2.0	3.0	5.0	5.0
	SUS316 (オプション)	2.0	2.0	2.0	3.0

⑦ パンチングメタル・バスケット



関連製品



210型緩動弁
21T-G-2W



405型緩動弁
405G



720-EN型減圧弁
720-EN



ウォルトマンタービン式
量水器
Turbo-Bar



空気弁
AV-C70B



逆洗タイマー
COM-SF2D



かん水コントローラー
ES-WGC2



自動洗浄フィルター
専用制御盤
AF-AWC

各種総合カタログもご利用下さい



スプリンクラーやドリップチューブ・制御弁など散水に必要な機器を提供する水のエキスパート

株式会社イーエス・ウォーターネット

ホームページにもお越しください
<http://www.es-waternet.co.jp>

イーエスウォーターネット

検索



本社 / 〒206-0024 東京都多摩市諏訪4丁目24番地の1	TEL.042-355-7701	FAX.042-372-3721
東日本営業部 / 〒206-0024 東京都多摩市諏訪4丁目24番地の1	TEL.042-355-7702	FAX.042-372-3721
南九州支店 / 〒890-0056 鹿児島市下荒田4丁目54番15号	TEL.099-255-0601	FAX.099-255-2010
沖縄支店 / 〒901-2227 沖縄県宜野湾市宇地泊2丁目37番19号	TEL.098-898-7200	FAX.098-898-7230
大阪営業所 / 〒664-0836 兵庫県伊丹市北本町3丁目178番地	TEL.072-778-8031	FAX.072-778-8051
北九州営業所 / 〒819-0006 福岡市西区姪浜駅南3丁目16番26号	TEL.092-894-3001	FAX.092-894-3000
札幌出張所 / 〒003-0002 札幌市白石区東札幌二条5丁目7番8号	TEL.011-817-8830	FAX.011-817-8831
東北出張所 / 〒981-0924 宮城県仙台市青葉区双葉ヶ丘1丁目22番5号	TEL.022-728-1061	FAX.022-728-1060
大隅出張所 / 〒899-8105 鹿児島県曽於市大隅町段中町83	TEL.090-7631-7594	FAX.099-255-2010

※本カタログ掲載製品の仕様については予告なく変更することがあります。必ず最寄りの支店・営業所までお問い合わせ下さい。

お問い合わせ先