



ES 混入器・混入システム総合カタログ



緑化
ガーデニング

液肥の混入
防除薬液の混入



畜産

消毒液の混入
消臭液の混入



農業

液肥の混入
防除薬液の混入



車両洗浄

洗剤液の混入

特徴

電源不要で、水流だけで作動

流量が変化しても設定した希釈率を安定保持

希釈率、流量に応じた豊富なラインナップ

シンプル構造で 分解・組立てが簡単でメンテナンスも容易

薬液を均一に混ぜる混合チャンバー（特許技術）内蔵（※ミニドス・スーパードスのみ）

原理

給水配管に直接インストールされて、ピストンモーターは水圧を動力源として電源なしで作動します。

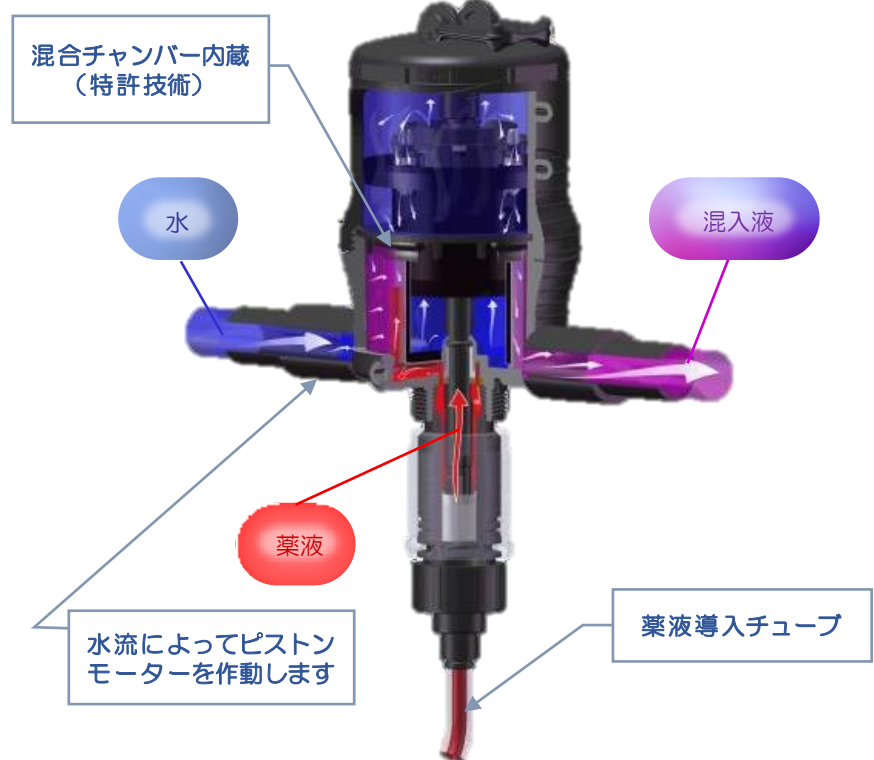
ピストンモーターがインジェクターを駆動し、設定した希釈率で薬液を吸い上げます。

特許技術の混合チャンバー内で水と薬液が混じりあい、下流側に送り出します。

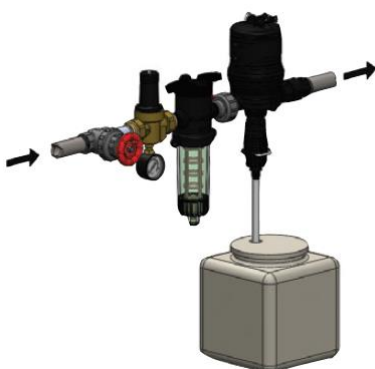
流量や圧力の変動があっても、設定した希釈率で精度よく安定に供給します。

薬液がピストンモーター部に接触しません！！

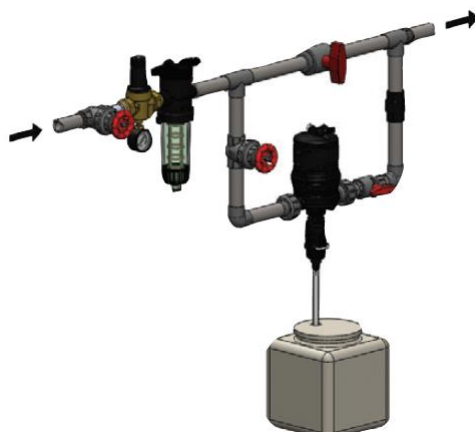
※ミニドス・スーパードスのみ



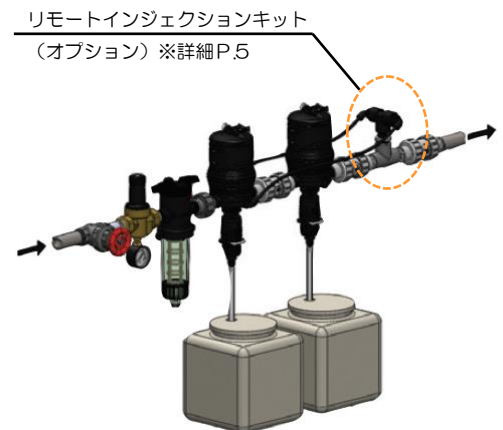
基本設置例



直列設置



バイパス供給設置



2台リモート供給設置

ミニドス/スーパードスで可能

口径・最大流量から選ぶ

※使用できる最小流量範囲もございますので各製品使用を確認願います。

取付口径		シリーズ	最大流量									
インチ	mm		16.7 1000	33 2000	50 3000	67 4000	83 5000	100 6000	117 7000	167 10000	417 25000	L/min L/h
3/4	20	ミニドス20%	1500 L/h (25L/min)									
		ミニドス10%	2200 L/h (37L/min)									
		アクアブレンド/アクアブレンドエクストリーム	2500 L/h (41.7L/min)									
		ケミライザー	2500 L/h (41.7L/min)									
		ミニドス	2700 L/h (45L/min)									
1	25	スーパードス15	3400 L/h (57L/min)									
		スーパードス20	4500 L/h (75L/min)									
		TF-5	5000 L/h (83L/min)									
		スーパードス30	6800 L/h (113L/min)									
1 1/4	30	スーパードス45	10000 L/h (167L/min)									
1 1/2	40	TF-10	10000 L/h (167L/min)									
2	50	TF-25	25000 L/h (417L/min)									

希釈率から選ぶ

※使用する希釈率が調整範囲のほぼ中央付近にあると制度よく安定した性能が発揮できます。

取付口径		インチ	3/4			1			1 1/4	1 1/2	2	
		mm	20			25			30	40	50	
希釈率調整範囲		%	(エクスプレンドム)	ケミライザー	ミニドス	スーパードス	スーパードス	スーパードス	TF-5	スーパードス	TF-10	TF-25
0.01	0.1	1	10			15	20	30		45		
0.025	0.3			●	●	●	●	●	●			
	0.1	1							●	●	●	
	0.2	2	●		▲				●		●	
	0.2	2.5				●	●	●		●		▲
	0.4	2		▲	▲							
	0.4	5				●	●	●	▲			
	1	5	●	▲	●					●	●	●
	2	10			●		●					
	4	20			●							

※ケミライザーとアクアブレンドには、希釈率固定 (0.78%、1.0%) のモデルもあります。

アクアブレンド

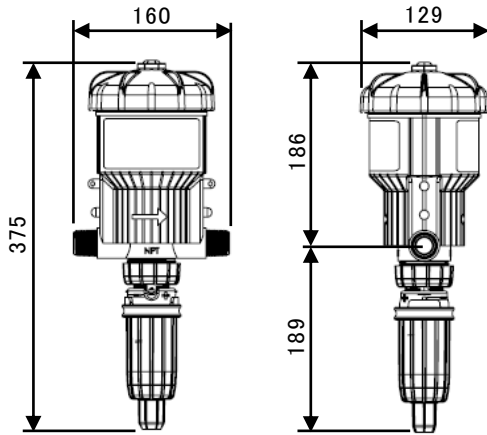
混入器

接続口径
3/4" 20mm

最大流量
41.7 L/min

希釈率
0.2~5%

最大作動圧力
0.62 MPa



作動流量	L/min	0.17 ~ 41.7
	L/h	10 ~ 2500
作動圧力	MPa	0.034 ~ 0.62
空気弁機能		○
モデル	型 式	希釈率範囲
	117957WSP	0.2 ~ 2 %
	117958WSP	0.8 ~ 5 %
	117859WSP	0.78 % (固定)
117854WSP	1 % (固定)	

アクアブレンドは、農業・園芸、灌水の投薬用途に特別に開発された投薬機です。希釈率が固定式(1%と0.78%)と、可変式の2タイプがあります。液体だけでなく、水和剤も使用が可能です。

- 電源が不要の水流作動
- 流量が変化しても設定希釈率を安定保持
- 設置・取付けが容易
- 分解・組立てが簡単でメンテナンスが容易
- 液体と水和剤の両方に最適

アクアブレンドエクストリーム

接続口径
3/4" 20mm

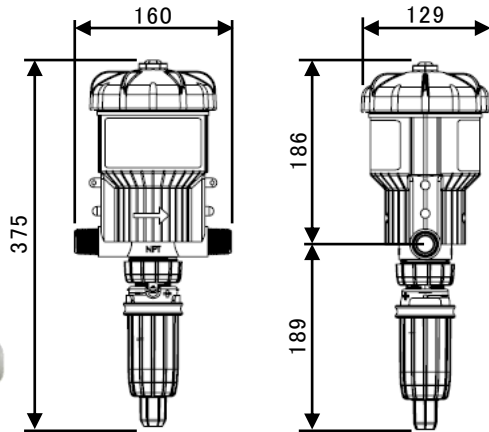
最大流量
41.7 L/min

希釈率
0.2~5%

最大作動圧力
0.62 MPa

耐薬品仕様

水和剤対応



作動流量	L/min	0.17 ~ 41.7
	L/h	10 ~ 2500
作動圧力 (MPa)	HYD117957XT	0.034 ~ 0.62
	HYD117958XT	0.040 ~ 0.62
空気弁機能		○
モデル	型 式	希釈率範囲
	HYD117957XT	0.2 ~ 2 %
	HYD117958XT	0.8 ~ 5 %

アクアブレンドエクストリームは、アクアブレンドと同じ機能を持ちながらも本体の材質が異なり、高耐薬品性を持つ製品として設計されたものです。リン酸や次亜塩素酸ナトリウム、その他 酢酸・リンゴ酸・酪酸・塩化カルシウム・塩素(500ppm以下)・クエン酸・硫酸銅・ギ酸・過酸化水素・ヨウ素・乳酸・過酢酸(5%以下)・プロピオン酸などにご使用頂けます。(本体材質:PVPDF…ポリフッ化ビニリデン) 2%と5%、2タイプの可変式で液体化学薬品と水和剤の両方を扱うことができます。

アクアブレンド メンテナンス

- 使用後にチェックバルブと下部パーツに水を流してすすぎを行って下さい。
- 3ヵ月以上未使用のまま保管する場合は、下部パーツを外し、ガスケットにシリコンを塗布して下さい。
- 2年毎、もしくは3,800トン分の水量を流す毎に下部パーツを全て取り替えることを推奨します。

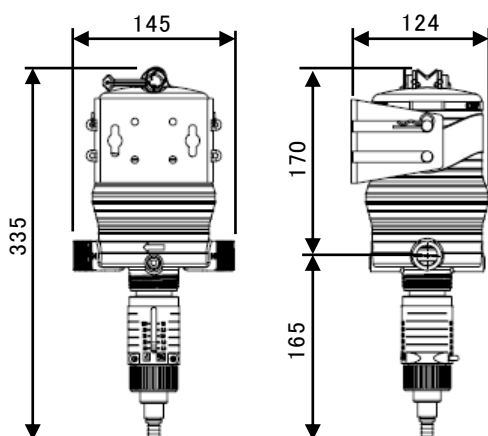
ミニドス

接続口径
3/4" 20mm

最大流量
45 L/min

希釈率
0.025~5%

最大作動圧力
0.96 MPa



作動流量	L/min	0.7 ~ 45
	L/h	10 ~ 2700
作動圧力	MPa	0.05 ~ 0.96
ON/OFF機能		○
モデル	型 式	希釈率範囲
	112609	0.025 ~ 0.4 %
	112601	0.2 ~ 1 %
	112603	0.5 ~ 2.5 %
112605	1 ~ 5 %	

ミニドスは、電源が不要な水流作動式の高精度な薬剤希釈投薬機です。給水量が変化しても混合比率は常に一定に保たれます。
ミニドスは、薬剤を均一に水に混ぜるための混合チャンバー(特許技術)を内蔵しています。薬剤が直接主要駆動部品に触れないため、耐久性にも優れています。

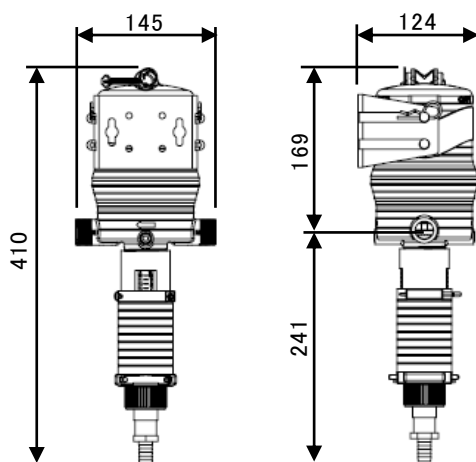
ミニドス10% / ミニドス20%

接続口径
3/4" 20mm

最大流量
37 L/min / 25 L/min.

希釈率
2~10% / 4~20%

最大作動圧力
0.45 MPa



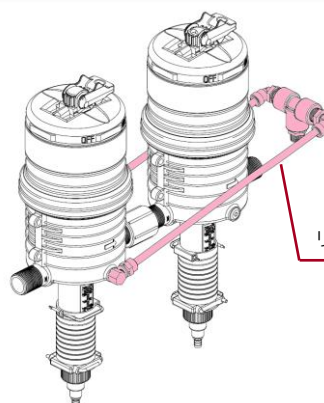
作動流量	L/min	10% : 0.27 ~ 37 20% : 0.27 ~ 25
	L/h	10% : 16 ~ 2200 20% : 16 ~ 1500
作動圧力	MPa	0.05 ~ 0.45
ON/OFF機能		○
モデル	型 式	希釈率範囲
	112607	2 ~ 10 %
	112621	4 ~ 20 %

基本的な機能はミニドスと同じです。
希釈範囲が2~10%、4~20%と高濃度に対応したモデルです。

リモートインジェクターキット (別売り)

2つの薬液を混入する際にユニット本体内に薬液が沈着したり、本体内部で薬液が結晶化することを防ぐために使用します。

※右図はインジェクターにリモートインジェクターキットを装着した図です。



リモートインジェクターキット

混入器

スーパードス 15TF

接続口径
1" 25mm

最大流量
57 L/min

希釈率
0.025~5%

最大作動圧力
0.41 MPa



※2つのユニットを直列に並べて稼働させる場合、タンクフィードはお勧めできません。

スーパードス 20

接続口径
1" 25mm

最大流量
75 L/min

希釈率
0.025~10%

最大作動圧力
0.69 MPa



スーパードス 30

接続口径
1" 25mm

最大流量
113 L/min

希釈率
0.025~5%

最大作動圧力
0.69 MPa



スーパードス 45

接続口径
1 1/4" 30mm

最大流量
167 L/min

希釈率
0.025~5%

最大作動圧力
0.69 MPa



※5%モデルでの使用にはリモートインジェクションはお勧めできません。

メンテナンスキット ……常に安定した性能を発揮させるために定期的なメンテナンスや部品交換を推奨します

キットA Kit A

ドーゼージガスケットキット

- ドーゼージガスケット
- Oリング
- シリコングリス

※ 通常使用時(3~4回/週)は6ヶ月毎に交換推奨

※ 使用頻度が高い場合(24時間/毎日)は3~4ヶ月毎に交換推奨



キットC Kit C

ドーゼージガスケット & インナーシリンダーキット

キットAに加えて以下3点が加わったキットです。

- シャフト
- インナーシリンダー(Oリング付)
- 最下部ガスケット

※ 通常は6~12ヶ月毎に交換推奨



キットD Kit D

チェックバルブキット

- チェックバルブアセンブリ
- チェックポペット
- スプリング
- チェックバルブ本体
- Oリング

※ 必要に応じて交換推奨



スーパードスシリーズ

標準

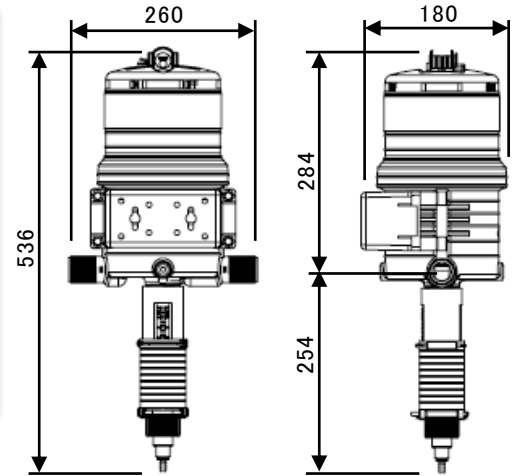
水和剤対応
WSP

耐薬品仕様
HAC

スーパードスシリーズは標準仕様、水和剤仕様、耐薬品仕様の3タイプからお選び頂けます。

混入器

- 水圧だけで他の動力は一切不要
- 流速や圧力が変動しても流量に応じた正確な比率で薬液を混入
- ON/OFF機能でバイパス配管を作らずに薬液混入の有り無しを切り替え最後の配管洗浄が簡単に
ON/OFF機能有
 - スーパードス20 (2.5%モデル)
 - スーパードス30 (全モデル)
 - スーパードス45 (全モデル)
- 薬液バイパスで、薬液は混入器の駆動部には触れずに内部チャンパーでミキシングして2次側へ
耐久性の向上、消耗品等のメンテナンス費用の大幅削減を実現



【WSP】 水和剤に対応したモデルです。
【HAC】 高耐薬品性を持つモデルです。(次亜塩素酸ナトリウムなどに対応)
(インナーシリンダー材質: PVDF・ポリフッ化ビニリデン)

スーパードス仕様表

シリーズ	動作流量	動作圧力	タイプ	希釈率調整範囲				
				0.3%モデル	2.5%モデル		5%モデル	10%モデル
				0.025~0.3%	0.2~2.5%	0.3~2.5%	0.4~5%	2~10%
スーパードス 15TF	10~3400L/時 (0.17~57L/分)	0.021~0.41MPa	標準	113727R	113702	-	113703	-
			WSP	-	-	113702WSP	-	-
スーパードス 20	11~4500L/時 (0.18~75L/分)	0.034~0.69MPa ※1, ※2	標準	113728R	◆113805	-	113706	113707
			WSP	-	-	◆113805WSP	-	-
			HAC	113728HAC	◆113805HAC	-	113706HAC	-
スーパードス 30	34~6800L/時 (0.57~113L/分)	0.034~0.69MPa ※1	標準	◆113729R	◆113709	-	◆113710	-
			WSP	-	-	◆113709WSP	-	-
			HAC	◆113729HAC	◆113709HAC	-	◆113710HAC	-
スーパードス 45	57~10000L/時 (0.95~167L/分)	0.034~0.69MPa ※3	標準	◆113730R	◆113712	-	◆113715	-
			HAC	◆113730HAC	-	-	-	-

※1 リモートインジェクションキット付きの5%モデルの最大使用圧力は0.4MPaです。

※2 10%モデルの最大使用圧力は0.45MPaです。

※3 5%モデルの最大使用圧力は0.55MPaです。

◆…ON/OFF機能有

キットE Kit E

磨耗パーツメンテナンスキット

キットA、キットC、キットDのセットです。



キットG Kit G

コンプリートローエンドキット

キットEに加えて以下7点が加わった下部側全パーツキットです。



- シールリテーナー
- レシオアジャストメントスリーブ
- インナーロックピン
- Oリング
- アウターシリンダー
- 吸入チューブ接続ナット
- リテーナークリップ

キットH Kit H

モーターピストンキット

- モーターピストンアセンブリ

※ピストン自体が動かない等、必要に応じて交換するキットです。



ケミライザー

混入器

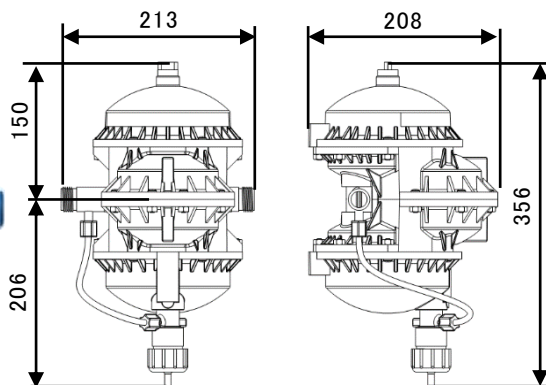
接続口径
3/4" 20mm

最大流量
42 L/min

希釈率
0.6~5.0 %

最大作動圧力
0.58 MPa

ダイヤフラム式



作動流量	L/min	0.08 ~ 41.7
	L/h	5 ~ 2500
作動圧力	MPa	0.02 ~ 0.58
ON/OFF機能		× (空気弁標準)
モデル	型 式	希釈率範囲
	CH9000-AV1	1.6 ~ 5.0 %
	CH9000-AV2	0.6 ~ 2.0 %
	CH9000-209	0.78 % (固定)
	CH9000-210	1 % (固定)

- 薬液が本体内部に触れないダイヤフラム構造
- エア抜き（空気弁）の機能を標準搭載
- ダイヤフラム構造で少ない水量でも正確に作動
- 希釈濃度が固定のタイプと可変のタイプの2タイプ
- 水質が良くない環境でも他の製品と比較して故障しづらい構造です

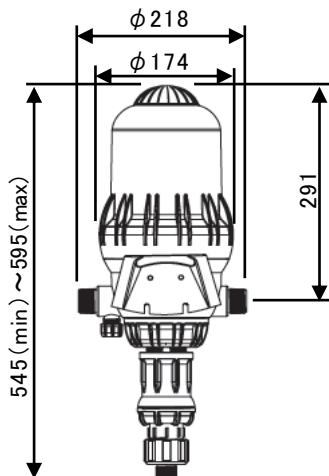
TF-5 LFR

接続口径
1" 25mm

最大流量
83 L/min

希釈率
0.1~5 %

最大作動圧力
0.8 MPa



作動流量	L/min	0.33 ~ 83
	L/h	20 ~ 5000
作動圧力	MPa	0.1 ~ 0.8
空気弁機能		○ ON/OFF機能を選択可能
モデル	型 式	希釈率範囲
	TF-5-001	0.1 ~ 1 %
	TF-5-002	0.2 ~ 2 %
	TF-5-005	0.5 ~ 5 %

* 1 1/4" (32mm)アダプター付き
* 自立式パイプスタンド付き

- 水圧だけで他の動力は一切不要
- 流速や圧力が変動しても流量に応じた正確な混入比率で薬液を混入
- 空気弁機能付は、混入開始時の空気混入を防止して初めから正確な注入を実現します
- ON/OFF機能付は、バイパス配管を作らずに薬液混入の有り無しを自在に切り替え 最初の呼び水、最後の配管と混入器の内部洗浄が簡単になります

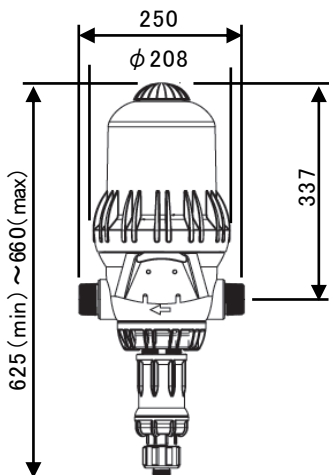
TF-10 LFR

接続口径
1" 25mm

最大流量
75 L/min

希釈率
0.025~10%

最大作動圧力
0.8 MPa



作動流量	L/min	0.83 ~ 167
	L/h	50 ~ 10000
作動圧力	MPa	0.1 ~ 0.8
空気弁機能		○ ON/OFF機能を選択可能
モデル	型 式	希釈率範囲
	TF-10-001	0.1 ~ 1 %
	TF-10-002	0.2 ~ 2 %
	TF-10-005	1 ~ 5 %

* 2" (50mm) アダプター付き
* 自立式パイプスタンド付き

- 水圧だけで他の動力は一切不要
- 流速や圧力が変動しても流量に応じた正確な比率で薬液を混入
- ON/OFF機能でバイパス配管を作らずに薬液混入の有り無しを切り替え。最後の配管洗浄が簡単に。
- 薬液バイパスで、薬液は混入器の駆動部には触れずに内部チャンバーでミキシングして2次側へ。耐久性の向上、消耗品等のメンテナンス費用の大幅削減を実現。

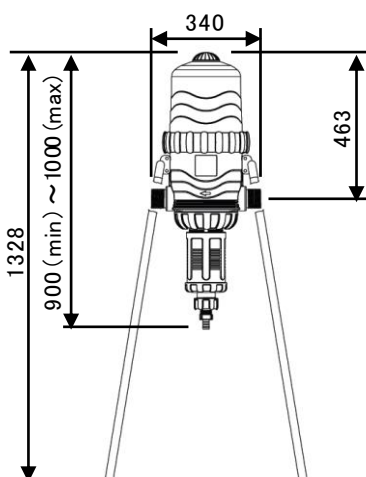
TF-25 LFR

接続口径
2" 50mm

最大流量
417 L/min

希釈率
0.1~5.5%

最大作動圧力
0.8 MPa



作動流量	L/min	3.3 ~ 417
	L/h	200 ~ 25000
作動圧力	MPa	0.1 ~ 0.8
空気弁機能		○ ON/OFF機能を選択可能
モデル	型 式	希釈率範囲
	TF-25-001	0.1 ~ 1 %
	TF-25-002	0.3 ~ 2.5 %
	TF-25-005	1 ~ 5.5 %

* 2 1/2" (63mm) アダプター付き
* 自立式パイプスタンド付き

- 水圧だけで他の動力は一切不要
- 流速や圧力が変動しても流量に応じた正確な混入比率で薬液を混入
- 空気弁機能付は、混入開始時の空気混入を防止して初めから正確な注入を実現します。
- ON/OFF機能付は、バイパス配管を作らずに薬液混入の有り無しを自在に切り替え。最初の呼び水、最後の配管と混入器の内部洗浄が簡単になります。

小規模圃場用コントロールヘッド

接続口径
3/4" 20mm

最大流量
41.7 L/min

希釈率
0.2~5%

最大作動圧力
0.62 MPa



小規模用システム

セット内容		仕様
自動かん水タイマー	1台	週間プログラム（曜日設定可能）
液肥混入器 アクアブレンド	1台	1日4回タイマー
プレフィルター	1台	かん水時間：1分~12時間
チェックフィルター	1台	電池式：9V電池1個（別途）
圧力制御弁	1台	希釈率：0.2~2%（標準）他
フィルター付チューブ	1.5m	適用圧力：0.034~0.62MPa



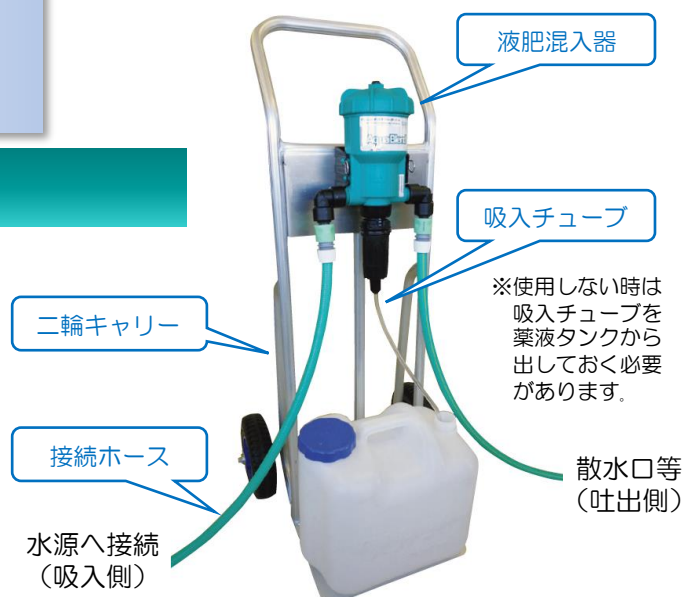
ドリップチューブやマイクロスプリンクラーと合わせて養液栽培がすぐに始められるパッケージです。

- 50mハウス1棟分のかん水、養液栽培に最適
- 電池式タイマーと水力利用の混入器で電気工事不要
- フィルターを装備しているため井戸水や農業用水でも安心
- 末端機材の性能をフルに引き出す圧力制御弁付

混入器キャリアー

可搬式なので、使いたい時に使いたい場所で使えます。
二輪キャリアー、液肥混入器（アクアブレンド）、接続ホースが付いたセットです。

※薬液タンクは付属しておりません。
アクアブレンド以外の液肥混入器を取り付けることもできます。
詳細はお問い合わせください。



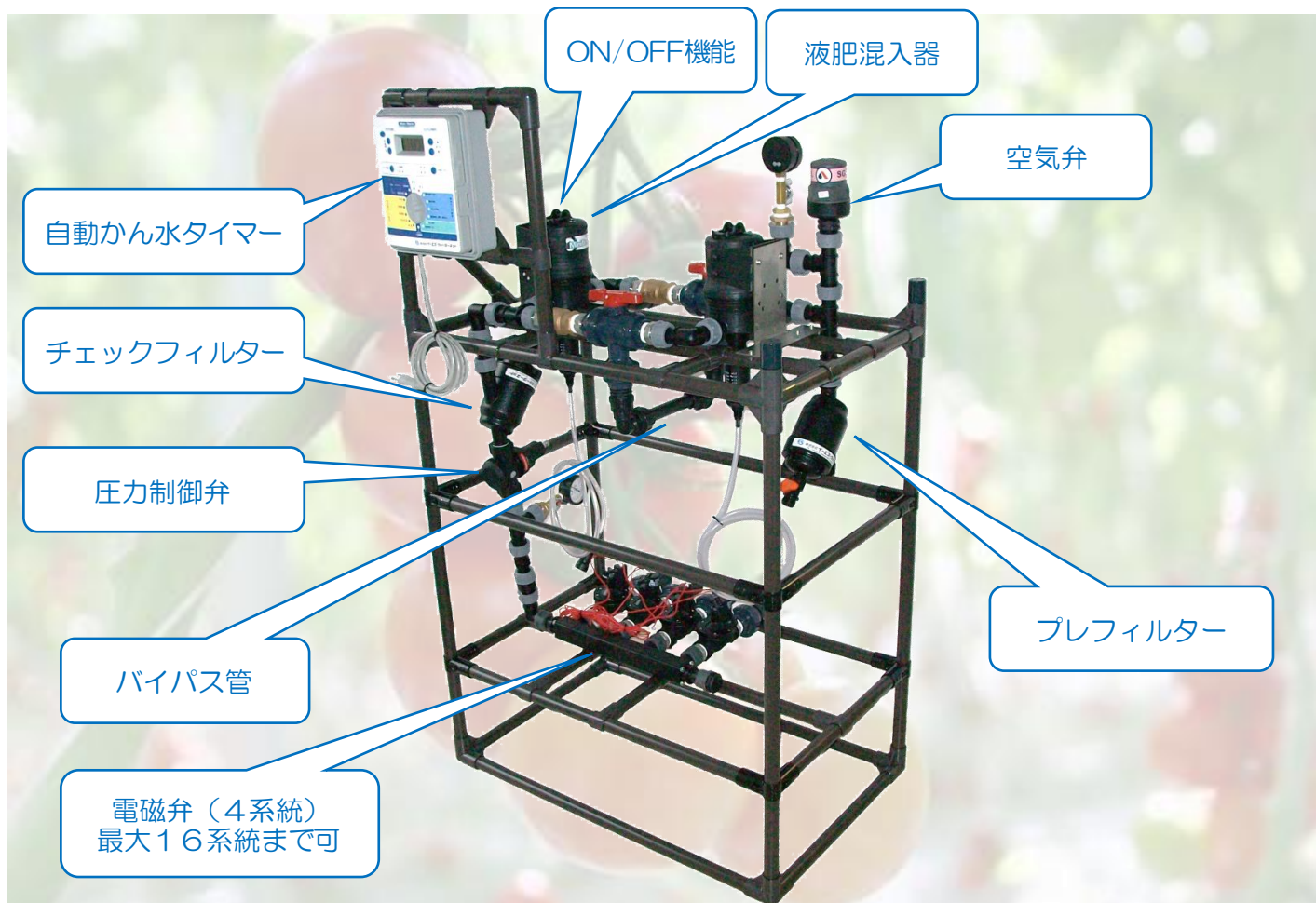
小規模圃場用2液混入ユニット

接続口径
1" 25mm

最大流量
90 L/min

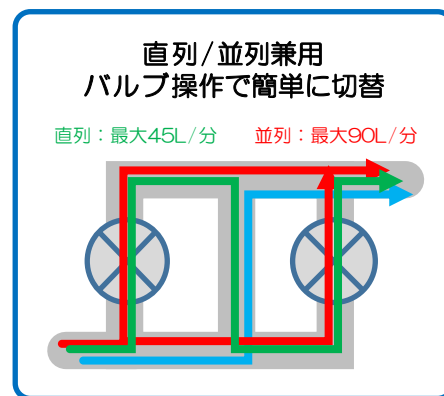
希釈率
0.025~5%

最大作動圧力
0.96 MPa



小規模用システム

セット内容		仕様
自動かん水タイマー	1台	週間プログラム (曜日設定可能)
液肥混入器 ミニドス	2台	1日8回タイマー
プレ/チェックフィルター	各1台	かん水時間: 1分~10時間
圧力制御弁/空気弁	各1台	電池式: AC100V
電磁弁	4台	希釈率: 0.5~2.5% (標準) 他
専用フレーム	1台	適用圧力: 0.05~0.96MPa



2種類の液肥を混入するシステムです。

バルブ操作で混入精度の高い直列方式、省スペースで流量を多くしたい並列方式のどちらも可能です。

- 2つの液肥を混入して4系統 (標準) のかん水が可能
- 開始時間とかん水時間を設定するだけで順番にかん水
- フィルターを装備しているので井戸水や農業用水でも安心
- 末端機材の性能をフルに引き出す圧力制御弁付
- 配管、フレームとも組立済み

オプション
システムを増やしたいときに

緩動電磁弁 増設カートリッジ

中規模圃場用コントロールヘッド

接続口径
1" 25mm

最大流量
75 L/min

希釈率
0.025~10%

最大作動圧力
0.69 MPa



ON/OFF機能

液肥混入器

自動かん水タイマー
防水タイプ

圧力制御弁

プレフィルター

チェックフィルター

セット内容		仕様
自動かん水タイマー	1台	週間プログラム（曜日設定可能）
液肥混入器 スーパードス20	1台	1日4回タイマー
プレフィルター	1台	かん水時間：1分～12時間
チェックフィルター	1台	電池式：9V電池1個（別途）
圧力制御弁	1台	希釈率：0.2～2.5%（標準）他
フィルター付チューブ	1.5m	適用圧力：0.034～0.69MPa

ドリップチューブやマイクロスプリンクラーと合わせて養液栽培がすぐに始められるパッケージです。

- 50mハウス1棟分のかん水、養液栽培に最適
- 電池式タイマーと水力利用の混入器で電気工事不要
- フィルターを装備しているので井戸水や農業用水でも安心
- 末端機材の性能をフルに引き出す圧力制御弁付

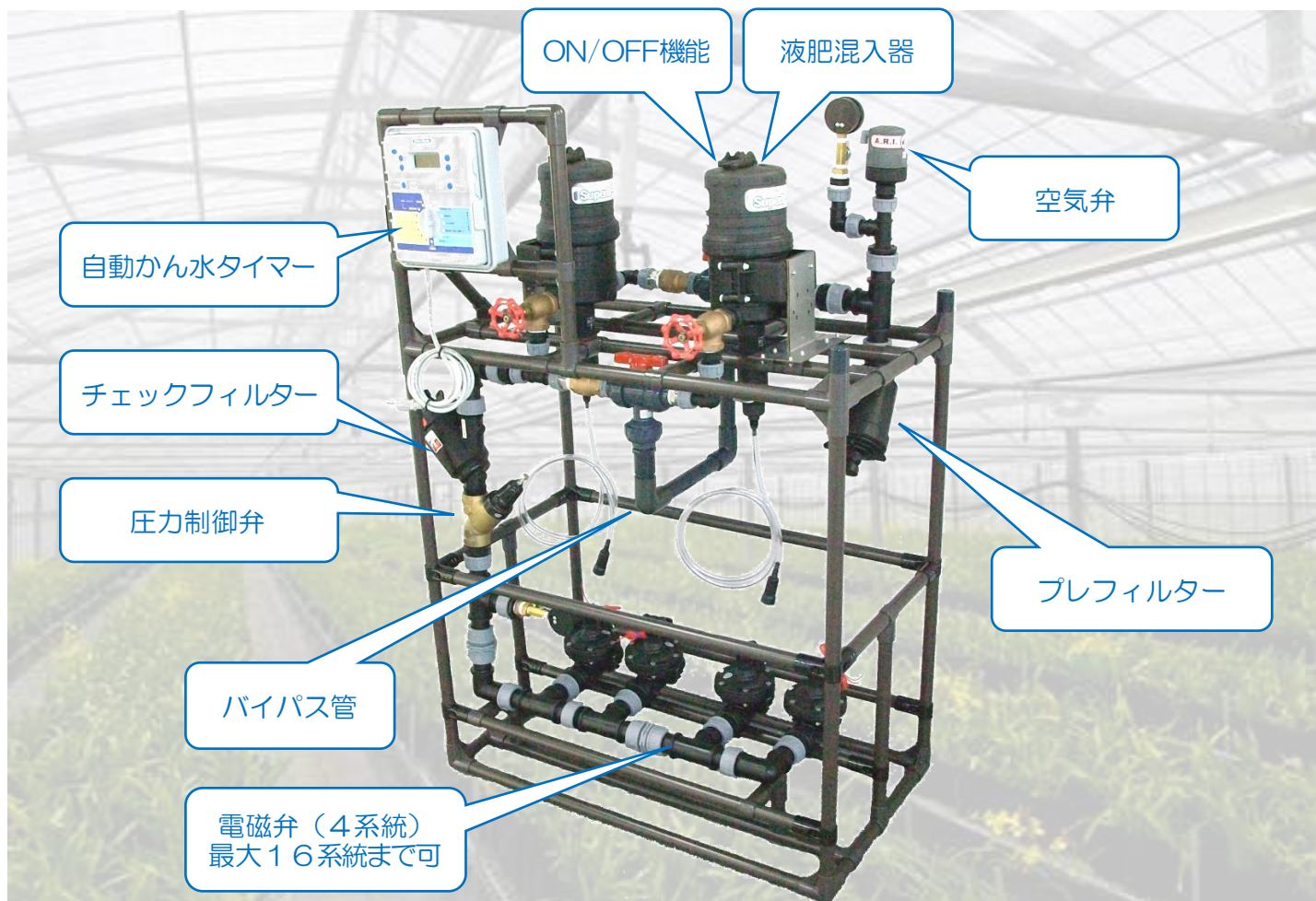
中規模圃場用2液混入ユニット

接続口径
1 1/2" 40mm

最大流量
150 L/min

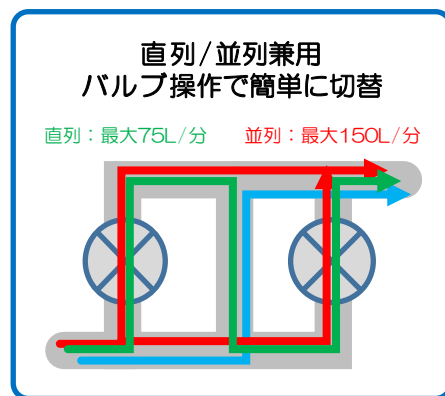
希釈率
0.025~10%

最大作動圧力
0.69 MPa



中規模用システム

セット内容		仕様
自動かん水タイマー	1台	週間プログラム (曜日設定可能)
液肥混入器 スーパードス20	2台	1日8回タイマー
プレ/チェックフィルター	各1台	かん水時間: 1分~10時間
圧力制御弁/空気弁	各1台	電池式: AC100V
電磁弁	4台	希釈率: 0.2~2.5% (標準) 他
専用フレーム	1台	適用圧力: 0.034~0.69MPa



2種類の液肥を混入するシステムです。

バルブ操作で混入精度の高い直列方式、省スペースで流量を多くしたい並列方式のどちらも可能です。

- 2つの液肥を混入して4系統 (標準) のかん水が可能
- 開始時間とかん水時間を設定するだけで順番にかん水
- フィルターを装備しているので井戸水や農業用水でも安心
- 末端機材の性能をフルに引き出す圧力制御弁付
- 配管、フレームとも組立済み

オプション
系統を増やしたいときに

緩動電磁弁 増設カートリッジ

大規模圃場用コントロールヘッド

接続口径
1 1/2" 40mm

最大流量
167 L/min

希釈率
0.1~5%

最大作動圧力
0.8 MPa

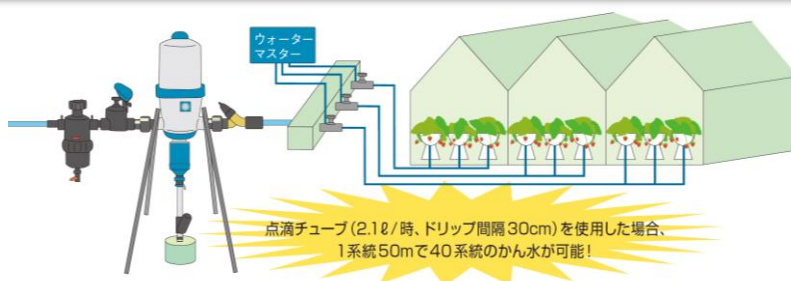


大規模
模用
システム

セット内容		仕様	
自動かん水タイマー	1台	週間プログラム (曜日設定可能)	
液肥混入器 TF-10	1台	1日4回タイマー	
プレ/チェックフィルター	各1台	かん水時間: 1分~12時間	
圧力制御弁	1台	電池式: 9V電池1個 (別途)	
専用スタンド	1台	希釈率: 0.2~2% (標準) 他	
		適用圧力: 0.1~0.6MPa	

ドリップチューブやマイクロスプリンクラーと合わせて養液栽培がすぐに始められるパッケージです。

- 50mハウス4棟分のかん水、養液栽培に最適
- 電池式タイマーと水力利用の混入器で電気工事不要
- フィルターを装備しているので井戸水や農業用水でも安心
- 末端機材の性能をフルに引き出す圧力制御弁付



口径ごとのかん水機材設置数例（参考）

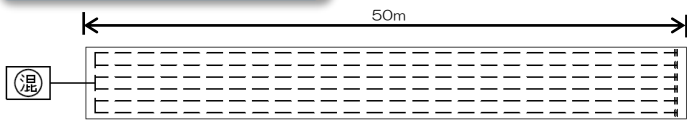
ドリップチューブとの組合せ例

使用ドリップチューブ例 流量：2.2L/h, ドリッパーピッチ：30cm, 設定圧力：0.2MPa

小規模圃場用コントロールヘッド
接続口径 3/4" 20mm

1系統

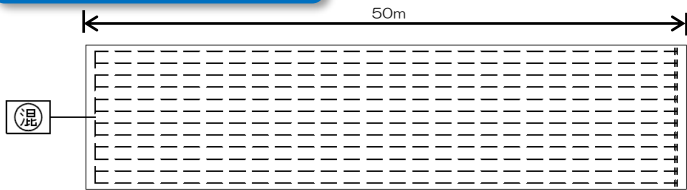
最大6列



小規模圃場用2液混入ユニット
接続口径 1" 25mm

1系統

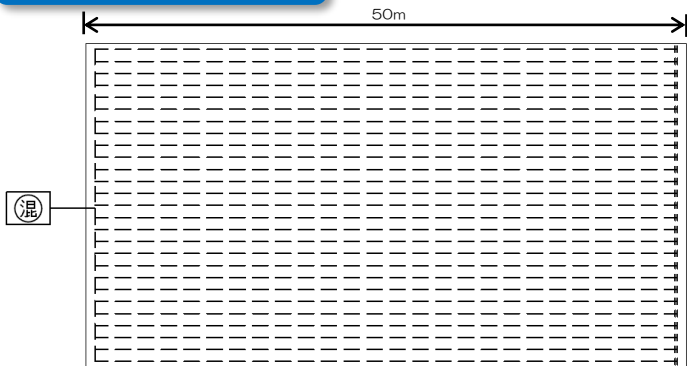
最大12列



中規模圃場用2液混入ユニット
接続口径 1 1/2" 40mm

1系統

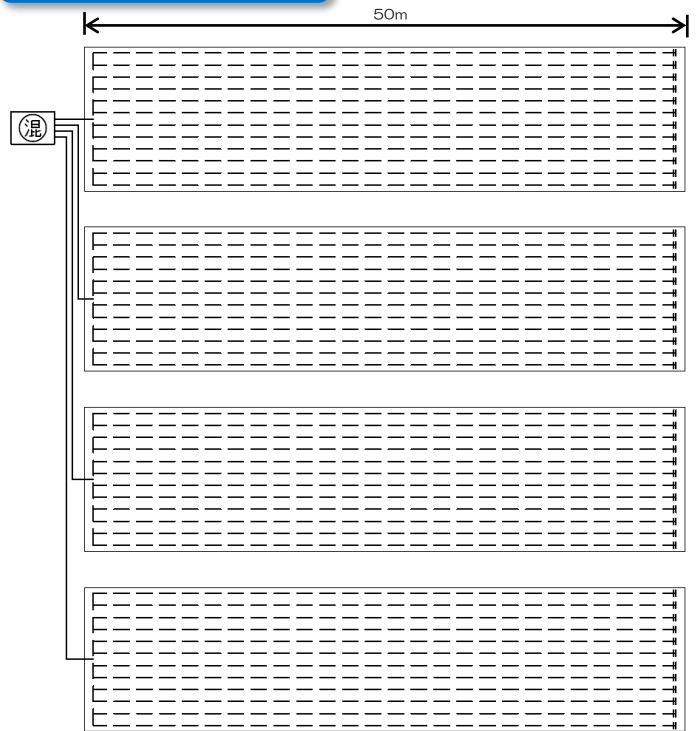
最大27列



小規模圃場用2液混入ユニット
接続口径 1" 25mm

4系統

1系統12列



1台のシステムで4系統（最大16系統）まで対応できます。
※ドリップチューブの仕様、ハウス長によって異なります。
詳細はお問合せ下さい。

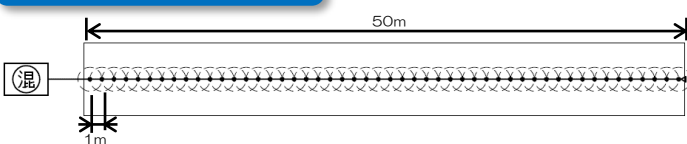
マイクロスプリンクラーとの組合せ例

使用マイクロスプリンクラー例 流量：33L/h, 散水直径：2.0m, 設定圧力：0.2MPa

小規模圃場用コントロールヘッド
接続口径 3/4" 20mm

1系統

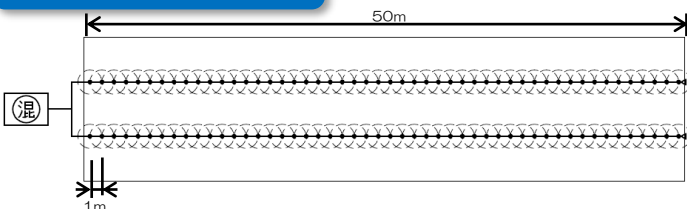
1列50個



小規模圃場用2液混入ユニット
接続口径 1" 25mm

1系統

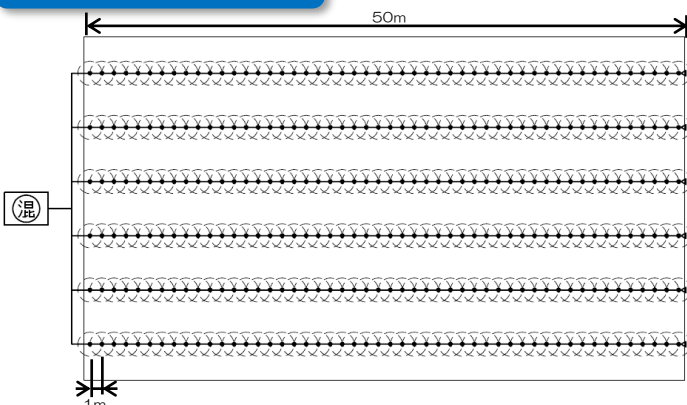
2列各50個



中規模圃場用2液混入ユニット
接続口径 1 1/2" 40mm

1系統

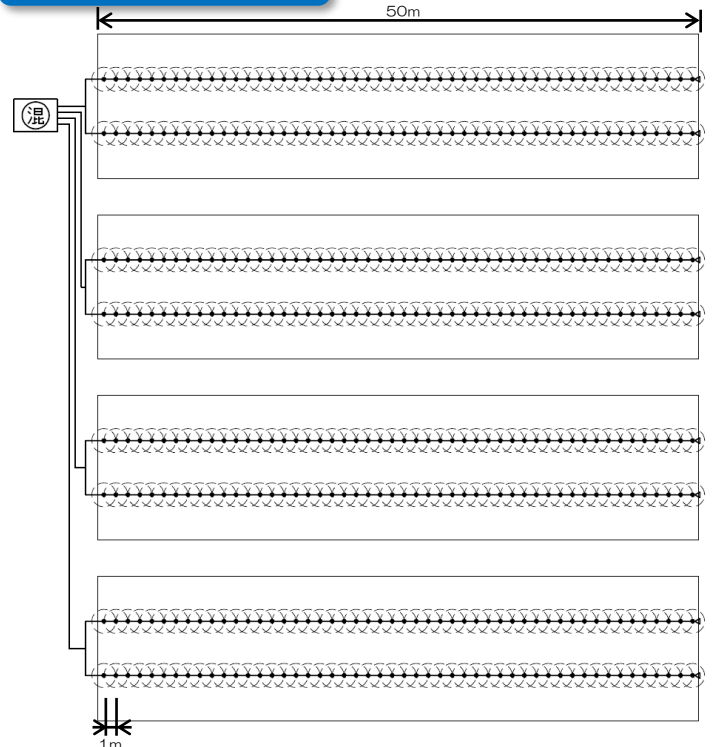
6列各50個



小規模圃場用2液混入ユニット
接続口径 1" 25mm

4系統

1系統100個



1台のシステムで4系統（最大16系統）まで対応できます。
※マイクロスプリンクラーの仕様、ハウス長によって異なります。
詳細はお問合せ下さい。

ドリップチューブとの組合せ例

		アムノンPCドリップチューブ									
		ドリッパー流量 L/h	1.6			2.2			3.8		
		ドリッパーピッチ cm	15	20	30	15	20	30	15	20	30
小規模圃場用 コントロールヘッド	3/4" 20mm	最大総延長 m	234	313	469	170	227	341	99	132	197
		50mハウスの場合 列	4	6	9	3	4	6	2	2	3
小規模圃場用 2液混入ユニット	1" 25mm	最大総延長 m	422	563	844	307	409	614	178	237	355
		50mハウスの場合 列	8	11	16	6	8	12	3	4	7
中規模圃場用 2液混入ユニット	1 1/2" 40mm	最大総延長 m	938	1250	1875	682	909	1364	395	526	789
		50mハウスの場合 列	18	25	37	13	18	27	7	10	15

※ドリップチューブの仕様、ハウス長によって異なります。詳細はお問合せ下さい。

マイクロスプリンクラーとの組合せ例

		マイクロスプリンクラー 7110シリーズ											
		ノズル色	黒	灰	紫	赤	橙	緑	青	黄	黄緑	白	茶
		流量 / 1個 L/h	33	41	50	61	75	87	103	128	166	199	265
小規模圃場用 コントロールヘッド	3/4" 20mm	最大スプリンクラ数 個	50	47	43	41	—	—	—	—	—	—	—
		50mハウスの場合 列	1	1	1	1	—	—	—	—	—	—	—
小規模圃場用 2液混入ユニット	1" 25mm	最大スプリンクラ数 個	100	94	86	41	38	33	30	27	24	22	—
		50mハウスの場合 列	2	2	2	1	1	1	1	1	1	1	—
中規模圃場用 2液混入ユニット	1 1/2" 40mm	最大スプリンクラ数 個	300	235	172	164	114	99	90	54	48	44	36
		50mハウスの場合 列	6	5	4	4	3	3	3	2	2	2	2

※マイクロスプリンクラーの仕様、ハウス長によって異なります。詳細はお問合せ下さい。

各種総合カタログもご利用ください



スプリンクラーやドリップチューブ・制御弁など散水に必要な機器を提供する水のエキスパート

株式会社 イーエス・ウォーターネット

イーエスウォーターネット

検索

ホームページにもお越しください

<http://www.es-waternet.co.jp>

本社 / 〒206-0024 東京都多摩市諏訪4丁目24番地の1
 東日本営業部 / 〒206-0024 東京都多摩市諏訪4丁目24番地の1
 南九州支店 / 〒890-0056 鹿児島市下荒田4丁目54番15号
 沖縄支店 / 〒901-2227 沖縄県宜野湾市宇地泊89番地
 大阪営業所 / 〒560-0036 大阪府豊中市蛍池西町2丁目7番1号
 北九州営業所 / 〒819-0006 福岡市西区姪浜駅南3丁目16番26号
 札幌出張所 / 〒003-0002 札幌市白石区東札幌二条5丁目7番8号
 東北出張所 / 〒981-0924 宮城県仙台市青葉区双葉ヶ丘1丁目22番5号
 大隅出張所 / 〒899-8105 鹿児島県曾於市大隅町段中町83

TEL.042-355-7701 FAX.042-372-3721
 TEL.042-355-7702 FAX.042-372-3721
 TEL.099-255-0601 FAX.099-255-2010
 TEL.098-898-7200 FAX.098-898-7230
 TEL.06-6852-2371 FAX.06-6852-2361
 TEL.092-894-3001 FAX.092-894-3000
 TEL.011-817-8830 FAX.011-817-8831
 TEL.022-728-1061 FAX.022-728-1060
 TEL.090-7631-7594 FAX.099-255-2010

お問い合わせ先

