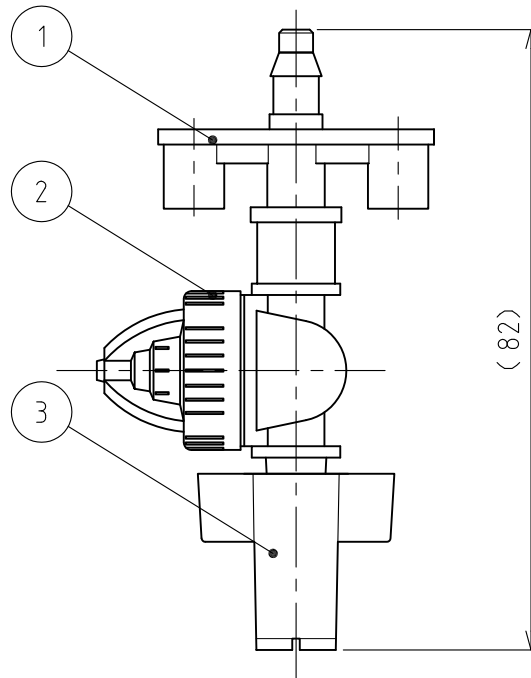
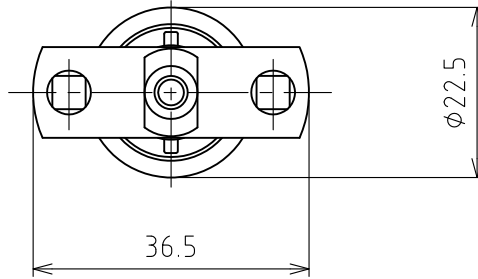


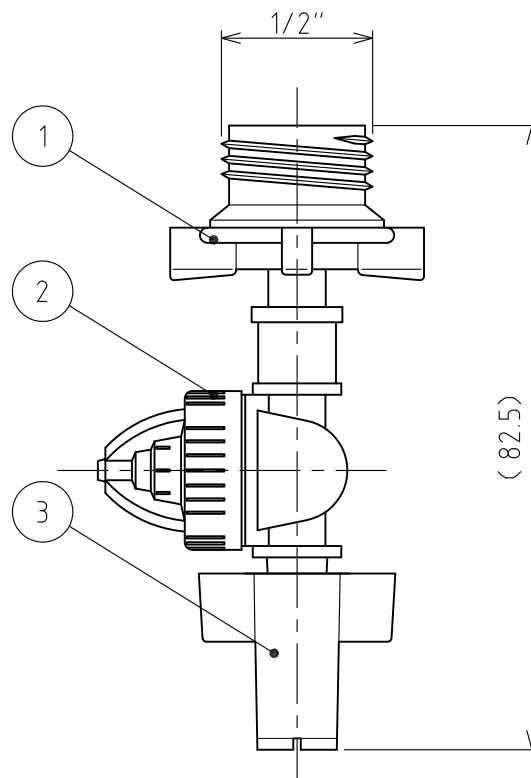
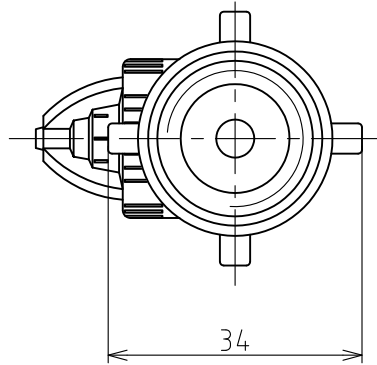
番号	名称	数量	注記
1	ベース2	1	MS-A-B2 樹脂製
2	スーパーLPD滴下防止器	1	MS-A-LPDS 樹脂製
3	ノズル	1	FGA-1 樹脂製



カラーコード(*) FGA-1 *	紫	青	橙	赤	黒
散水量 (L/分) 0.4MPa時	0.09	0.12	0.23	0.35	0.47

②					名称	マイクロかんがい フォガー7800シリーズ
①	RD39059	ワタナベ	ホソヤ	2014.04.21		
	改訂	署名	検印	日付	図番	B-167-39-A4 (Rev.01)
サイズ	A4	投影法				
縮尺	1:1	日付	2013.09.09		品名	1-フォガー (1分岐)
承認	検図	設計	製図		型式	FG-1
ホソヤ	ホソヤ		イワサキ			
株式会社イーエス・ウォーターネット						

番号	名称	数量	注記
1	ベース4	1	MS-A-B4 樹脂製, 1/2"オスネジ
2	スーパーLPD滴下防止器	1	MS-A-LPDS 樹脂製
3	ノズル	1	FGA-1 樹脂製



カラーコード(*) FGA-1 *	紫	青	橙	赤	黒
散水量 (L/分) 0.4MPa時	0.09	0.12	0.23	0.35	0.47

△2					名称	マイクロかんがい フォガー7800シリーズ
△1	RD39059	ワタナベ	ホソヤ	2014.04.21		
	改訂	署名	検印	日付	図番	B-166-39-A4 (Rev.01)
サイズ	A4	投影法				
縮尺	1:1	日付	2013.09.10	品名	1-フォガー (1分岐)	
承認	検図	設計	製図	型式	FG-1 (ベース4, 1/2")	
ホソヤ	ホソヤ		イフサキ			