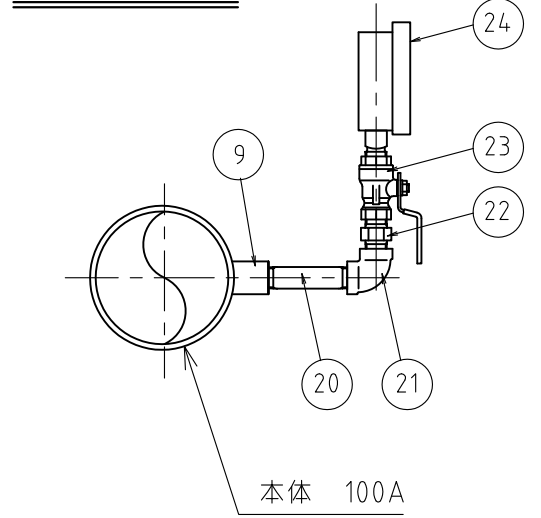
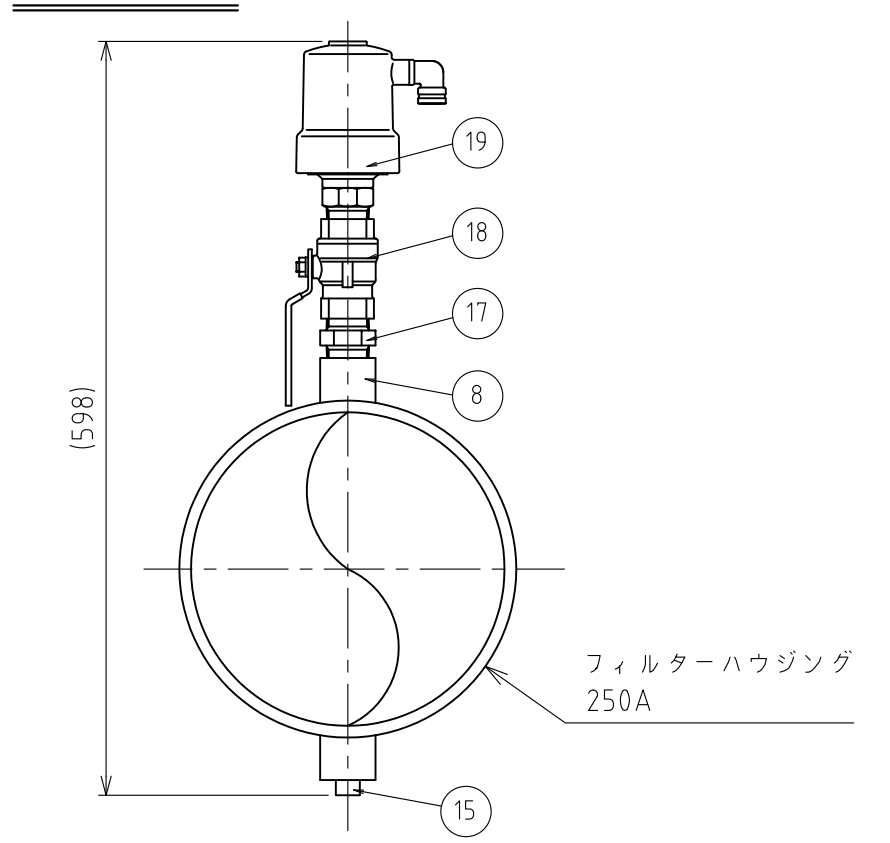


平面図

圧力計取付図



空気弁取付図



D	24	圧力計	2		3/8B, 75mm
	23	ボールバルブ	2		3/8B
	22	白六角ニップル	2		3/8B
	21	白エルボ	2		3/8B
	20	白長ニップル	2		3/8B×75L
	19	空気弁	1		AV-D040C, 25A
	18	ボールバルブ	1		25A
	17	六角ニップル	1		25A
	16	補強プレート	1	SS400	t=9
	15	プラグ	2	FcMB	PT 1
E	14	ゴム輪	2	NBR	
	13	フィルターシリンダー	1	SUS304	
	12	ワッシャー	24	SUS304	M22用
	11	ボルト、ナット	12	SUS304 ボルト SUS403 ナット	M22×85L
	10	ガスケット	1	ジョイントシート	10K-250A (トンボ 1995)
	9	3/8B ソケット	2	SS400	JIS B2302 PT3/8
	8	1B ソケット	1	SS400	JIS B2302 PT1
	7	2B ソケット	1	SS400	JIS B2302 PT2
	6	フィルターシリンダー受座	2	SS400	
F	5	蓋フランジ	1	SS400	
	4	フランジ	1	SS400	10K-250A
	3	フィルターハウジング	1	SGP	250A
	2	フランジ	2	SS400	10K-100A
	1	本体	1	SGP	100A
No.		名称	員数	材質	摘要

仕様
 使用圧力：最大10Kg/cm²
 ろ過面積：2,740cm²
 塗装（内面）：水道用液状エポキシ樹脂塗料
 塗装（外面）
 下塗：ノンブリード系エポキシ塗料
 上塗：塩化ゴム系塗料

フィルターシリンダー エレメント一覧表 (SUSパンチングメタル)

ミクロン	3500	2500	1500	800
mm	3.5	2.5	1.5	0.8
メッシュ	4	6	10	20

△	RD42021	ワタナベ	ホソヤ	2017.04.13	名称 メタルフィルター ES大型メタルフィルター 39-00シリーズ
△	RD39242	ワタナベ	ホソヤ	2014.08.11	
	改訂	署名	検印	日付	
サイズ	A3	投影法		図番	P-019-38-A3 (Rev.01)
縮尺	1:6	日付	2013.04.26	品名	39-00-100
承認	検図	設計	製図	型式	AF-39-00-100-10K
ホソヤ	ホソヤ		イフサキ	株式会社イーエス・ウォーターネット	