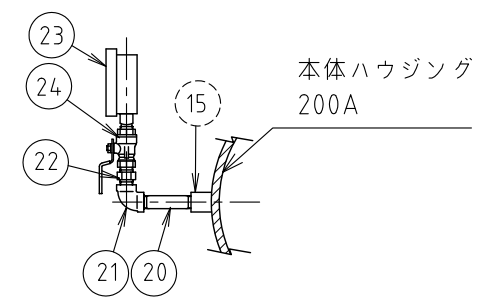
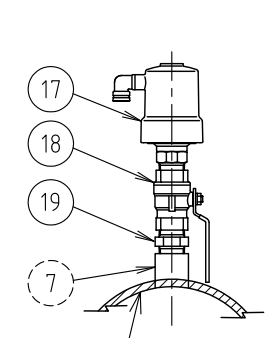


No.	名称	個数	材質	摘要
1	フィルターハウジング	1	SGP	250A
2	合フランジ	1	SS400	10K-250A
3	フランジ	2	SS400	10K-250A
4	蓋フランジ	1	SS400	10K-250A
5	フィルターシリンダー受座	2	SS400	
6	2Bソケット	1	SS400	JIS B2302 PT 2
7	1Bソケット	1	SS400	JIS B2302 PT 1
8	ガスケット	2	ジョイントシート	10K-250A (トンボ1995)
9	ボルト・ナット	24	SUS304 (焼付き防止)	M22×85L
10	ワッシャー	48	SUS304	M22
11	フィルターシリンダー	1	SUS304	
12	ゴム輪	2	NBR	
13	本体	1	SGP	200A
14	キャップ	2	FSGP	200A
15	3/8Bソケット	4	SS400	JIS B2302 PT 3/8
16	プラグ	2		PT 3/8
17	空気弁	1	本体鋳鉄製	AV-D040C, 25A
18	ボールバルブ	1		25A
19	白六角ニップル	1		25A
20	白長ニップル	2		3/8B×75L
21	白エルボ	2		3/8B
22	白六角ニップル	2		3/8B
23	圧力計	2		3/8B 75mm
24	ボールバルブ	2		3/8B
25	フランジ	6	SS400	10K-200A
26	ボルト・ナット	24	SUS304 (焼付き防止)	M20×80L
27	ワッシャー	48	SUS304	M20
28	ガスケット	2	ジョイントシート	10K-200A (トンボ1995)

圧力計取付図
S=1:10



空気弁取付図
S=1:10



仕様

使用圧力：最大10Kg/cm²
 ろ過面積：5,720cm²
 塗装（内面）：水道用液状エポキシ樹脂塗料
 塗装（外面）
 下塗：ノンブリード系エポキシ塗料
 上塗：塩化ゴム系塗料

フィルターシリンダー エレメント一覧表 (SUSパンチングメタル)

	3500	2500	1500	800
ミクロン	3500	2500	1500	800
mm	3.5	2.5	1.5	0.8
メッシュ	4	6	10	20

RD42021	ワタナベ	ホソヤ	2017.04.13	名称	メタルフィルター ES大型メタルフィルター 39-00シリーズ
RD39244	ワタナベ	ホソヤ	2014.08.11		
改訂	署名	検印	日付	図番	P-021-38-A3 (Rev.01)
サイズ	A3		投影法	品名	39-00-200
縮尺	1:15		日付	2013.04.26	
承認	検図	設計	製図	型式	AF-39-00-200-10K
ホソヤ	ホソヤ		イワサキ		