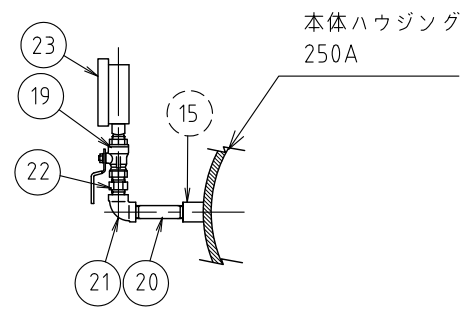
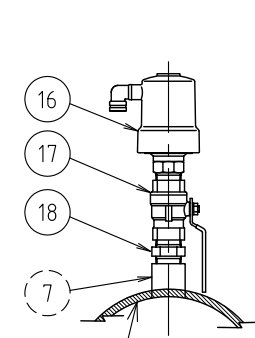


圧力計取付図
S=1:10



空気弁取付図
S=1:10



本体ハウジング
250A

フィルターハウジング
250A

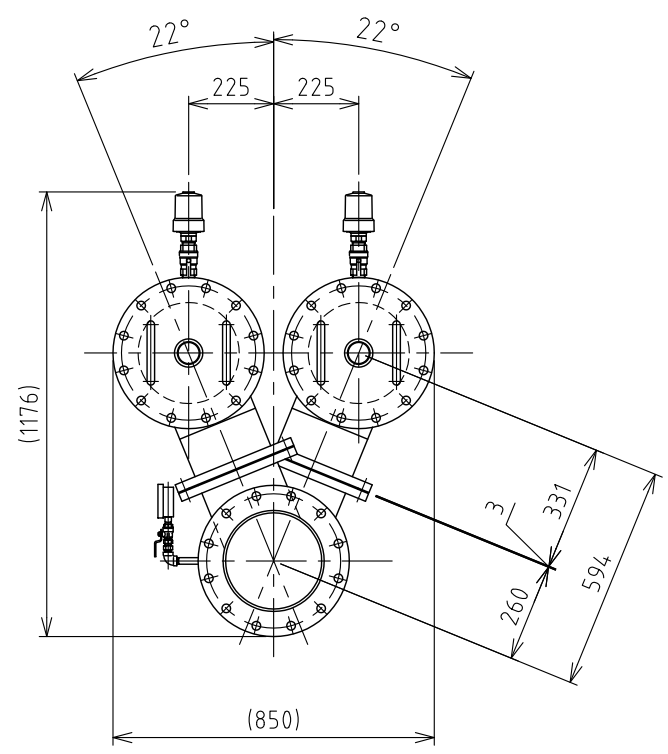
フィルターシリンダー エレメント一覧表 (SUSパンチングメタル)

ミクロン	3500	2500	1500	800
mm	3.5	2.5	1.5	0.8
メッシュ	4	6	10	20

No.	名称	個数	材質	摘要
1	フィルターハウジング	2	SGP	250A
2	合フランジ	2	SS400	10K-250A
3	フランジ	4	SS400	10K-250A
4	蓋フランジ	2	SS400	10K-250A
5	フィルターシリンダー受座	4	SS400	
6	2Bソケット	2	SS400	JIS B2302 PT 2
7	1Bソケット	2	SS400	JIS B2302 PT 1
8	ガスケット	4	ジョイントシート	10K-250A (トンボ1995)
9	ボルト・ナット	48	SUS304 (焼付き防止)	M22×85L
10	ワッシャー	96	SUS304	M22
11	フィルターシリンダー	2	SUS304	
12	ゴム輪	4	NBR	
13	本体	1式	SGP	200A, 250A
14	キャップ	2	FSGP	250A
15	3/8B ソケット	2	SS400	JIS B2302 PT 3/8
16	空気弁	2	本体鑄鉄製	AV-D040C, 25A
17	ボールバルブ	2		25A
18	白六角ニップル	2		25A
19	ボールバルブ	2		3/8B
20	白長ニップル	2		3/8B×75L
21	白エルボ	2		3/8B
22	白六角ニップル	2		3/8B
23	圧力計	2		3/8B 75mm
24	フランジ	8	SS400	10K-200A
25	ボルト・ナット	48	SUS304 (焼付き防止)	M20×80L
26	ワッシャー	96	SUS304	M20
27	ガスケット	4	ジョイントシート	10K-200A (トンボ1995)
28	フランジ	2	SS400	10K-250A

仕様

使用圧力：最大10Kg/cm²
 ろ過面積：11,440cm²
 塗装（内面）：水道用液状エポキシ樹脂塗料
 塗装（外面）
 下塗：ノンブリード系エポキシ塗料
 上塗：塩化ゴム系塗料



RD42021	ワタナベ	ホソヤ	2017.04.13	名称	メタルフィルター ES大型メタルフィルター 39-00シリーズ
RD39245	ワタナベ	ホソヤ	2014.08.11		
改訂	署名	検印	日付	図番	P-022-38-A3 (Rev.01)
サイズ	A3	投影法	日付	品名	39-00-250
縮尺	1:20	日付		2013.04.26	型式
承認	検図	設計	製図	イフサキ	
ホソヤ	ホソヤ	株式会社イーエス・ウォーターネット			