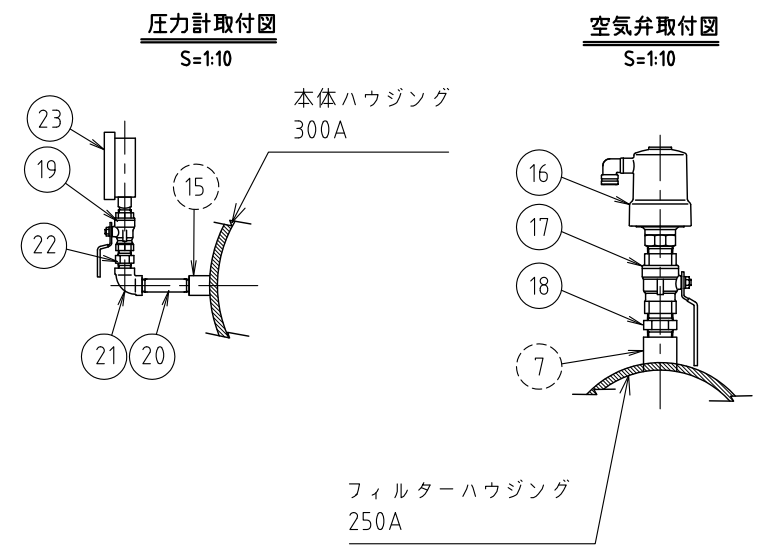


No.	名称	個数	材質	摘要
1	フィルターハウジング	3	SGP	250A
2	合フランジ	3	SS400	10K-250A
3	フランジ	6	SS400	10K-250A
4	蓋フランジ	3	SS400	10K-250A
5	フィルターシリンダー受座	6	SS400	
6	2Bソケット	3	SS400	JIS B2302 PT 2
7	1Bソケット	3	SS400	JIS B2302 PT 1
8	ガスケット	6	ジョイントシート	10K-250A (トンボ1995)
9	ボルト・ナット	72	SUS304 (焼付き防止)	M22×85L
10	ワッシャー	144	SUS304	M22
11	フィルターシリンダー	3	SUS304	
12	ゴム輪	6	NBR	
13	本体	1式	SGP	200A, 300A
14	キャップ	2	FSGP	300A
15	3/8B ソケット	2	SS400	JIS B2302 PT 3/8
16	空気弁	3	本体鋳鉄製	AV-D040C, 25A
17	ボールバルブ	3		25A
18	白六角ニップル	3		25A
19	ボールバルブ	2		3/8B
20	白長ニップル	2		3/8BX 75L
21	白エルボ	2		3/8B
22	白六角ニップル	2		3/8B
23	圧力計	2		3/8B 75mm
24	フランジ	12	SS400	10K-200A
25	ボルト・ナット	72	SUS304 (焼付き防止)	M20×80L
26	ワッシャー	144	SUS304	M20
27	ガスケット	6	ジョイントシート	10K-200A (トンボ1995)
28	フランジ	2	SS400	10K-300A



フィルターシリンダー エレメント一覧表 (SUSパンチングメタル)

ミクロン	3500	2500	1500	800
mm	3.5	2.5	1.5	0.8
メッシュ	4	6	10	20

仕様

使用圧力：最大10Kg/cm²
ろ過面積：17,160cm²
塗装（内面）：水道用液状エポキシ樹脂塗料
塗装（外面）
下塗：ノンブリード系エポキシ塗料
上塗：塩化ゴム系塗料

RD42021	ワタナベ	ホソヤ	2017.04.13	名称	メタルフィルター ES大型メタルフィルター 39-00シリーズ
RD39246	ワタナベ	ホソヤ	2014.08.11		
改訂	署名	検印	日付	図番	P-023-38-A3 (Rev.01)
サイズ	A3	投影法			
縮尺	1:25	日付	2013.04.26	品名	39-00-300
承認	検図	設計	製図		
ホソヤ	ホソヤ		イフサキ	株式会社 イー・エス・ウォーター・ネット	