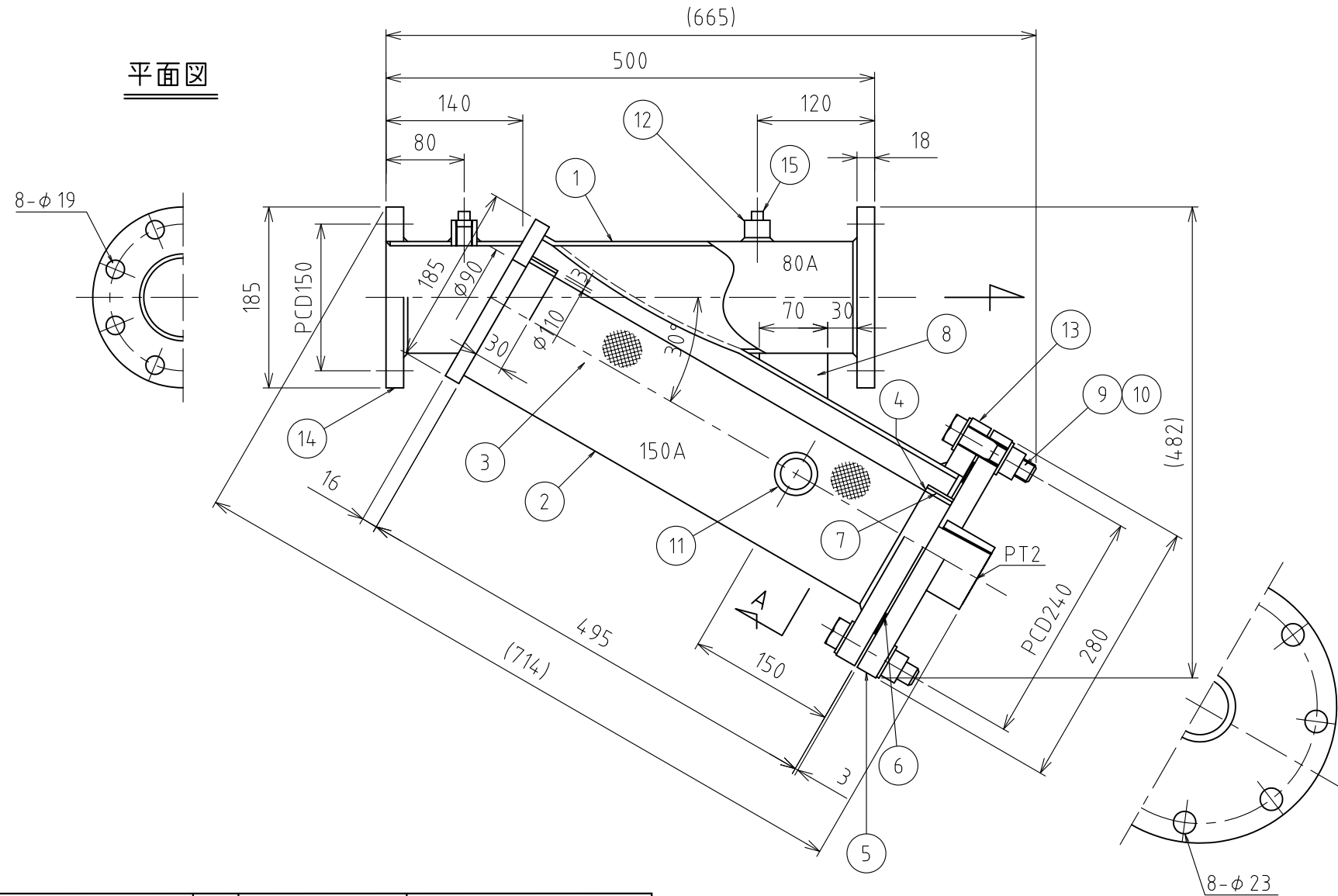
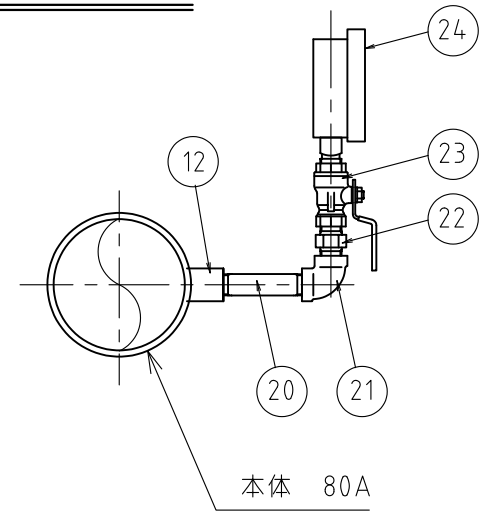


A
B
C
D
E
F

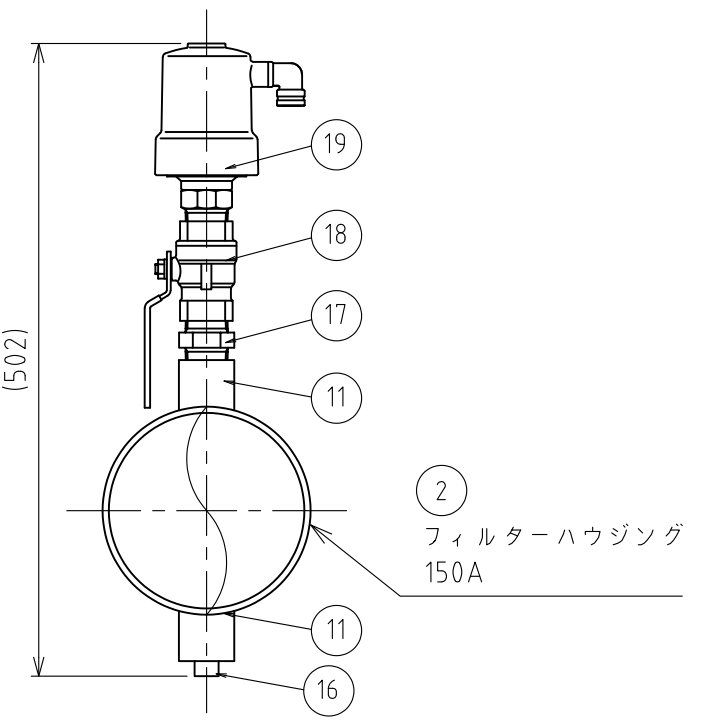
平面図



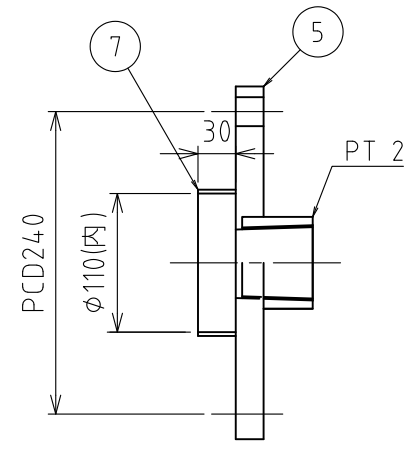
圧力計取付図



空気弁取付図
A 矢視



フランジふた



仕様

使用圧力：最大10Kg/cm²
ろ過面積：1,430cm²
塗装（内面）：水道用液状エポキシ樹脂塗料
塗装（外面）
下塗：ノンブリード系エポキシ塗料
上塗：塩化ゴム系塗料

24	圧力計	2		3/8B, 75mm
23	ボールバルブ	2		3/8B
22	白六角ニップル	2		3/8B
21	白エルボ	2		3/8B
20	白長ニップル	2		3/8B×75L
19	空気弁	1		AV-D040C, 25A
18	ボールバルブ	1		25A
17	六角ニップル	1		25A
16	プラグ	2	FcMB	PT 1
15	プラグ	2	FcMB	PT 3/8
14	JIS 10K フラッグ	2	SS400	10K-80A SOP-FF
13	JIS 10K フラッグ	1	SS400	10K-150A
12	ソケット	2	SGP	PT 3/8
11	ソケット	2	SGP	PT 1
10	ワッシャー	16	SUS304	M20
9	六角ボルト・ナット	8	SUS304	M20
8	リブ	1	SS400	PL 12t
7	フィルター・シリンダー受け	2	SS400	
6	ガasket	1	ジョイントシート	10K-150A (トンボNo.1995)
5	フタ	1	SS400	10K-150A
4	シリンダー・シール	2	樹脂	
3	フィルター・シリンダー	1	SUS304	#20
2	フィルター・ハウジング	1	SGP	10K-150A
1	本体	1	SGP	10K-80A
No.	部品名	数量	材質	備考

エレメント一覧表(スクリーン)

種類	パンチングメタル				ワイヤーネット						
	緑	青	白	赤	黄	黒	ミクロン	mm	メッシュ	用途	
緑							3500	3.5	4	スプリンクラー	
青							2500	2.5	6	マイクروسプリンクラー	
白							1500	1.5	10	スプレーノズル	
赤							800	0.8	20	ドリフチューブ	
黄							500	0.5	30	フォグノズル	
黒							300	0.3	50		
							200	0.2	75		
							130	0.13	120		
							100	0.1	155		
							80	0.08	200		

RD48023	フタナベ	ヤマダ	2023.08.18
RD42021	フタナベ	ホソヤ	2017.04.13
RD39214	フタナベ	ホソヤ	2014.07.31
改訂	署名	検印	日付
サイズ	A3	投影法	図番
縮尺	1:6	日付	2013.04.12
承認	検図	設計	製図
ホソヤ	ホソヤ		イフサキ

名称		メタルフィルター ES大型メタルフィルター 39-00シリーズ
図番		P-018-38-A3 (Rev.01)
品名		39-00-80
型式		AF-39-00-80-10K

