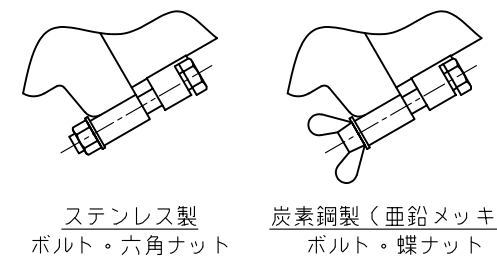


番号	部品名	材質	個数	備考
1	圧力計用キャップ	ポリプロピレン	2	
2	本体	炭素鋼 (ポリエステル樹脂塗装)	1	
3	スクリーン式エレメント	ステンレス	1	
4	ボルト		3	**
5	ナット		3	**
6	蓋	炭素鋼 (ポリエステル樹脂塗装)	1	
7	ボールコック		1	
8	ハンドル		1	

\*\*材質により形状が異なります。

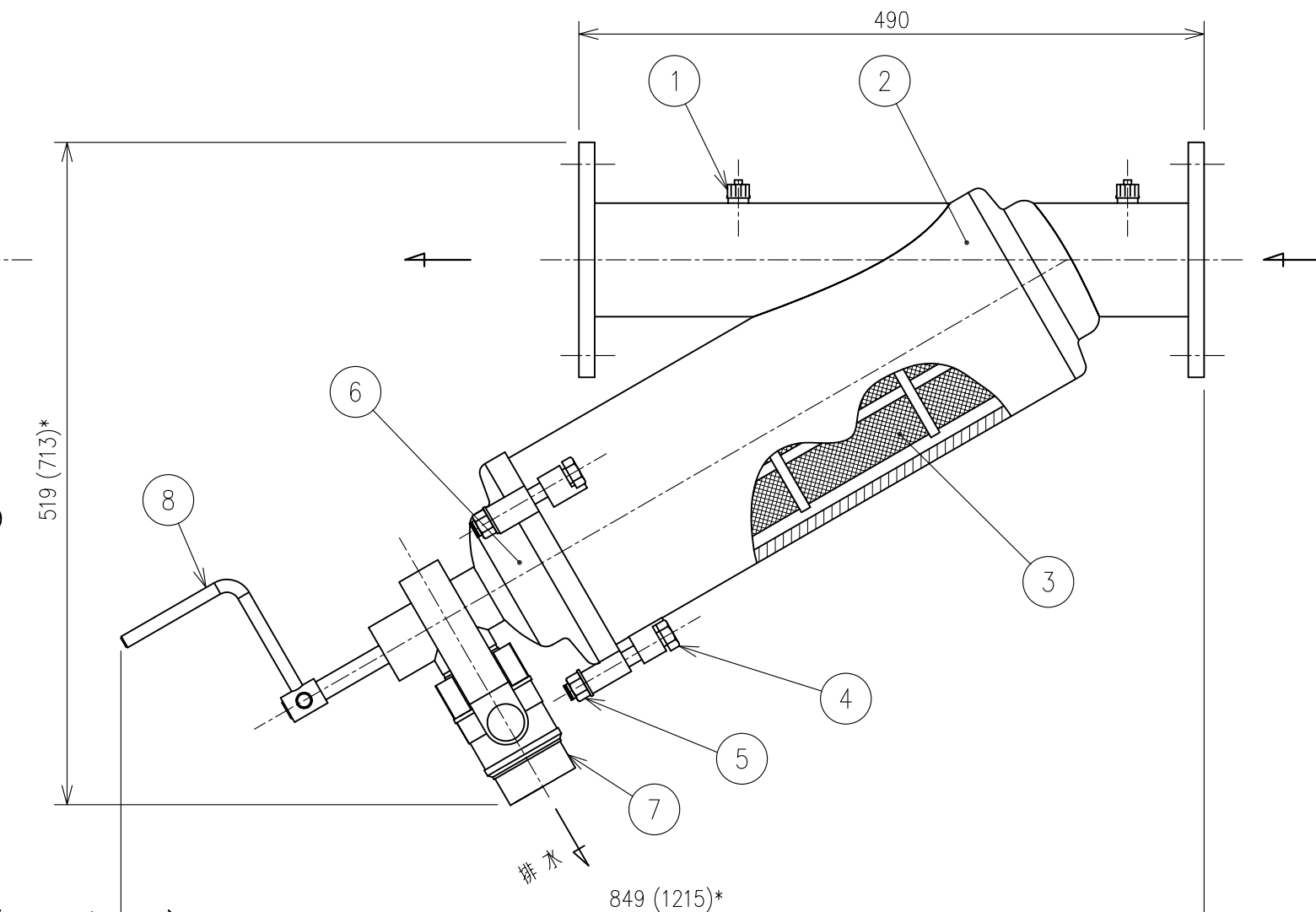
ボルト・ナット形状(選択)



仕様

取付口径	80A (3") フランジ (JIS-10K)	
適用最大流量	50 m <sup>3</sup> /h	
エレメントタイプ	スクリーン式	
ろ過面積	パンチング メタル	1600 cm <sup>2</sup>
	ワイヤー ネット	930 cm <sup>2</sup>
適用最大圧力	1.0 MPa	
適用最大温度	60 °C	
重量	16 kg	

( ) \* は、メンテナンス時に必要な寸法です。



エレメント一覧表(スクリーン)

種類	パンチングメタル				ワイヤーネット		
	カラーコード	緑	青	白	緑	青	白
ミクロン	3500	2500	1500	800	500	300	200
mm	3.5	2.5	1.5	0.8	0.5	0.3	0.2
メッシュ	4	6	10	20	30	50	75
用途	スプリンクラー				マイクロスプリンクラー スプレーノズル		

名称	メタルフィルター				ES小型メタルフィルター 39-Mシリーズ
図番	RD45004	フタナベ	ホソヤ	2019.10.29	
改訂	RD42023	フタナベ	ホソヤ	2017.04.28	P-036-31-A3
縮尺	1:5	日付	2006.08.09		
承認	検図	設計	製図		型式 AF-39-3M-B, 80A (JIS10K)
ヨシカワ	マツムラ	マキ			

株式会社イー・エス・ウォーターネット