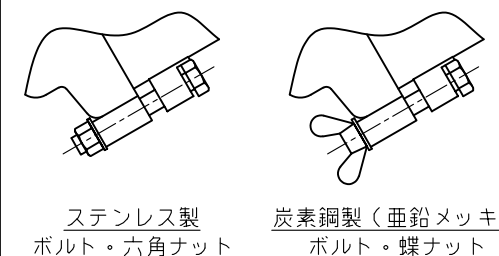


番号	部品名	材質	個数	備考
1	圧力計用キャップ	ポリプロピレン	2	
2	本体	炭素鋼 (ポリエステル樹脂塗装)	1	
3	スクリーン式エレメント	ステンレス	1	
4	ボルト		3	**
5	ナット		3	**
6	蓋	炭素鋼 (ポリエステル樹脂塗装)	1	
7	プラグ	ポリプロピレン	1	

**材質により形状が異なります。

ボルト・ナット形状(選択)



仕様

口径	3" フランジ	
適用最大流量	50 m ³ /h	
エレメントタイプ	スクリーン式	
ろ過面積	パンチング メタル	1600 cm ²
	ワイヤー ネット	930 cm ²
適用最大圧力	1.0 MPa	
適用最大温度	60 ℃	
重量	16.6 kg	

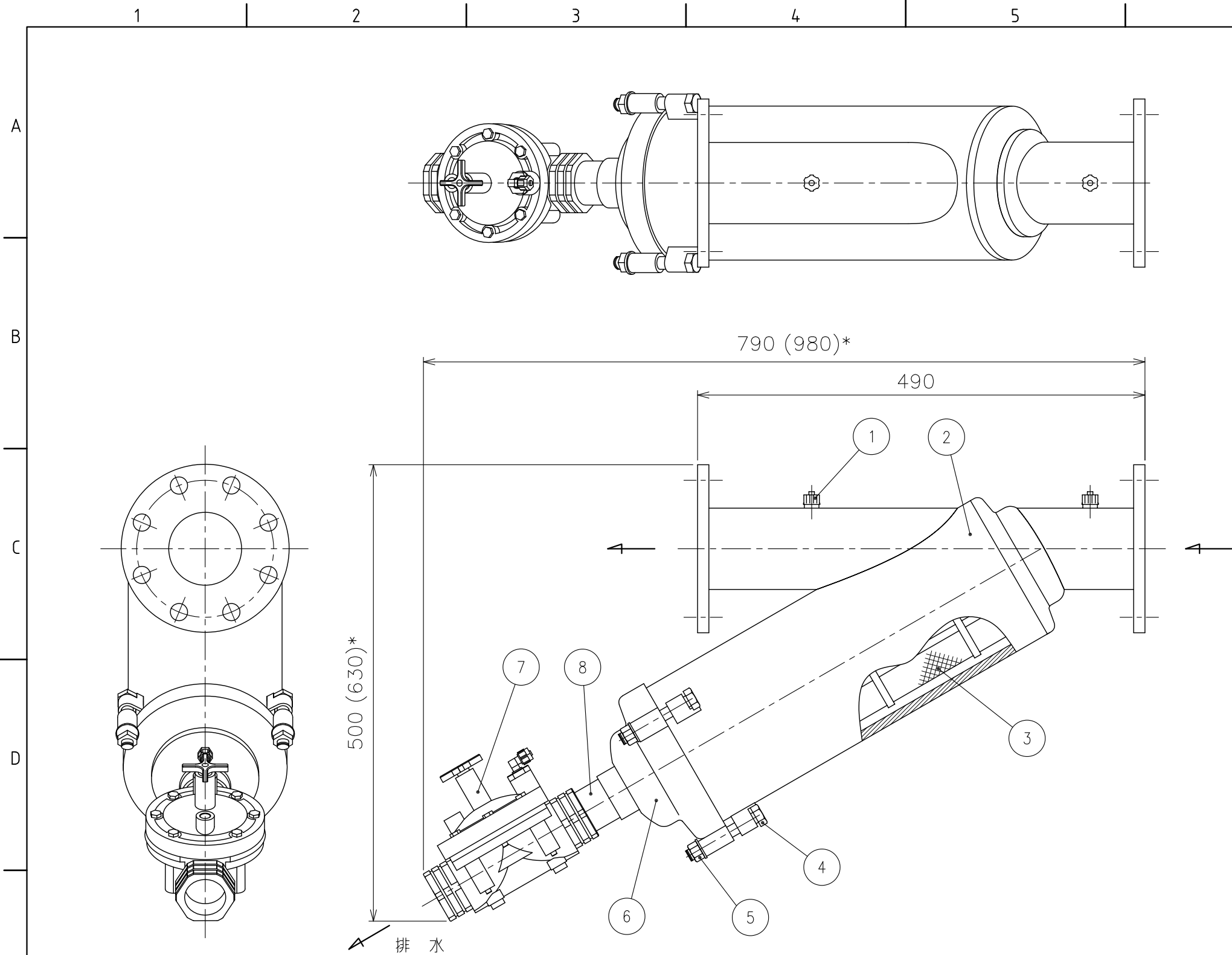
ターボ式は、スクリーン式エレメントの内側に特殊形状の筒が入ります。

() * はメンテナンス時に必要な寸法です。

エレメント一覧表(スクリーン)

種類	パンチングメタル				ワイヤーネット							
	緑	青	白	赤	黄	黒	緑	青	白	赤	黄	黒
カラーコード												
ミクロン	3500	2500	1500	800	500	300	200	130	100	80		
mm	3.5	2.5	1.5	0.8	0.5	0.3	0.2	0.13	0.1	0.08		
メッシュ	4	6	10	20	30	50	75	120	155	200		
用途	スプリンクラー				マイクロスプリンクラー スプレーノズル			ドリップチューブ		フォグノズル		

④					名称	メタルフィルター
③						ES小型メタルフィルター 39-Mシリーズ
②	RD45004	フタナベ	ホソヤ	2019.10.29	図番	P-044-32-A3
①	RD42023	フタナベ	ホソヤ	2017.04.28		
	改訂	署名	検印	日付	品名	39-3
縮尺	1:5		日付	2007.03.27		
承認	検図	設計	製図	型式	AF-39-3M フランジタイプ スクリーン式, 80A	
ナカザワ	スズキ			カワカミ	株式会社イーエス・ウォーターネット	



()* はメンテナンス時に必要な寸法です。

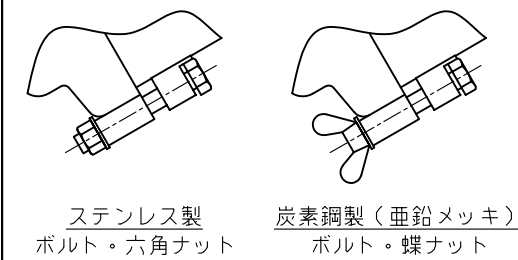
エレメント一覧表 (スクリーン)

種類	パンチングメタル				ワイヤーネット					
	緑	青	白	赤	黄	黒				
カラーコード										
ミクロン	3500	2500	1500	800	500	300	200	130	100	80
mm	3.5	2.5	1.5	0.8	0.5	0.3	0.2	0.13	0.1	0.08
メッシュ	4	6	10	20	30	50	75	120	155	200
用途	スプリンクラー				マイクロスプリンクラー スプレーノズル			ドリップチューブ	フォグノズル	

番号	部品名	材質	個数	備考
1	圧力計用キャップ	ポリプロピレン	2	
2	本体	炭素鋼 (ポリエステル樹脂塗装)	1	A
3	スクリーン式エレメント	ステンレス	1	
4	ボルト		3	**
5	ナット		3	**
6	蓋	炭素鋼 (ポリエステル樹脂塗装)	1	
7	自動弁	強化樹脂	1	
8	ニップル		1	B

**材質により形状が異なります。

ボルト・ナット形状 (選択)



仕様

口径	3" フランジ	
適用最大流量	50 m ³ /h	
エレメントタイプ	スクリーン式	
ろ過面積	パンチング メタル	1600 cm ²
	ワイヤー ネット	930 cm ²
適用最大圧力	1.0 MPa	
適用最大温度	60 ℃	
重量	16.6 kg	

スクリーン式エレメントの内側に特殊形状の筒が入ります。

RD45004	ワタナベ	ホソヤ	2019.10.29	名称	ES自動洗浄メタルフィルター
RD42023	ワタナベ	ホソヤ	2017.04.28		
改訂	署名	検印	日付	図番	P-144-39-A3
サイズ	A3	投影法			
縮尺	1:5	日付	2014.05.22	品名	39-3
承認	検図	設計	製図	型式	AF-39-3M-A (オートフランジタイプ) スクリーン式, 80A
ホソヤ	ホソヤ		マオカ		