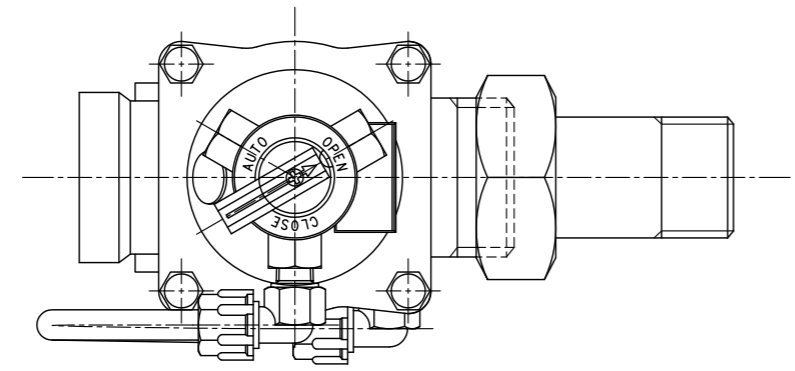
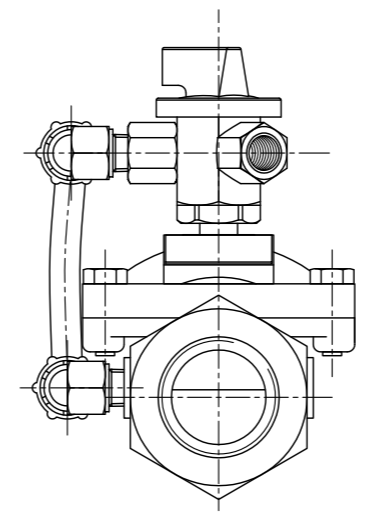
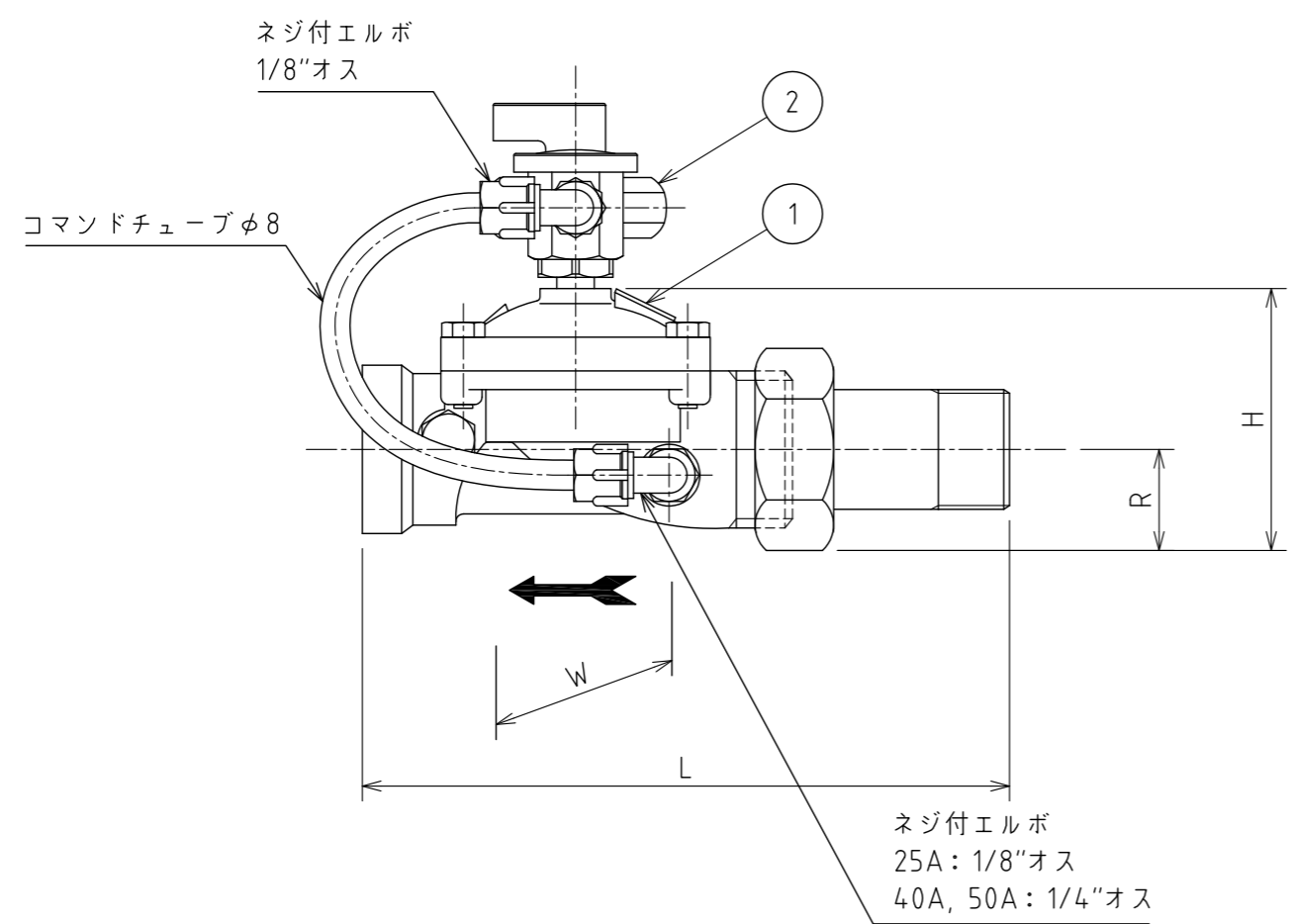
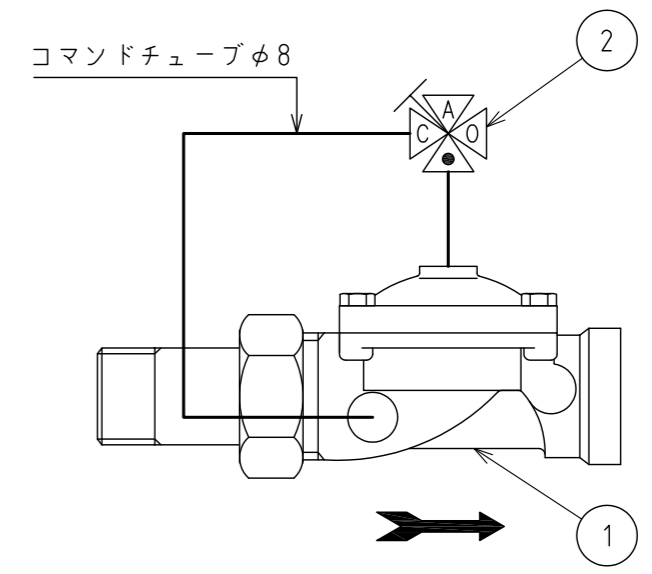


番号	部品名	材質	個数	備考
1	本体	黄銅	1	
2	三方切換弁		1	



40R パイロット配管図



本体寸法表 単位 (mm)

□ 径	1"	1 1/2"	2"
寸法	(25)	(40)	(50)
面間 L	178	235	475
全高 H	70	91	119
全幅 W	72	95	120
R	27	40	55
本体重量 (kg)	1.5	2.5	4.5

仕様

型式	40R
使用水压範囲	0.05~1.0 MPa
適用流体	農業用水、工業用水

△ RD41067	フタナベ	ホソヤ	2016.07.04
△ RD39046	イフサキ	ホソヤ	2014.03.06
改訂	署名	検印	日付
サイズ	A3	投影法	
縮尺	-	日付	2012.03.13
承認	検図	設計	製図
ホソヤ	ホソヤ		フタナベ

名称	制御弁40Rシリーズ
図番	U-325-37-A3
品名	40R型緩動弁
型式	40R, 25A・40A・50A

