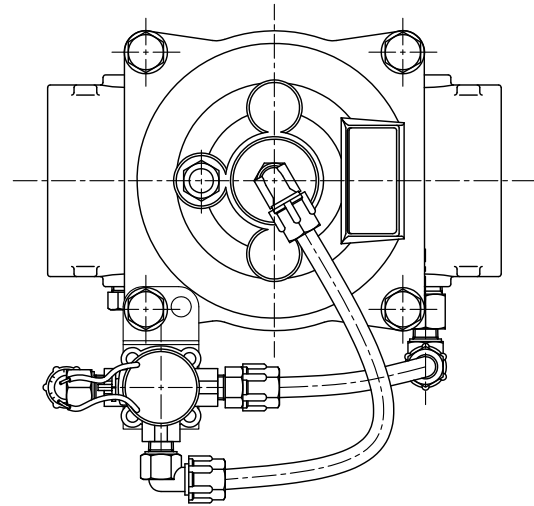


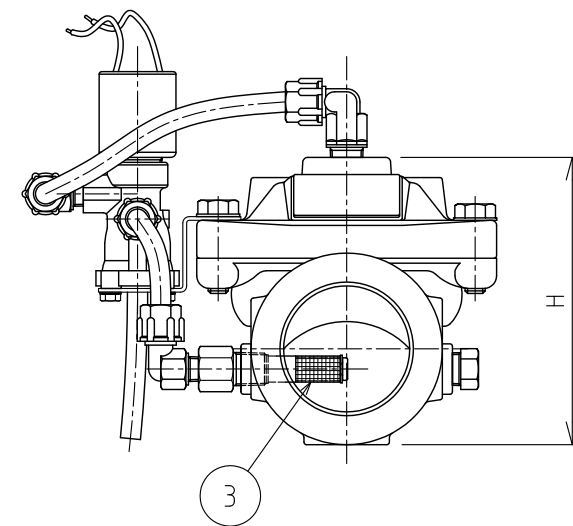
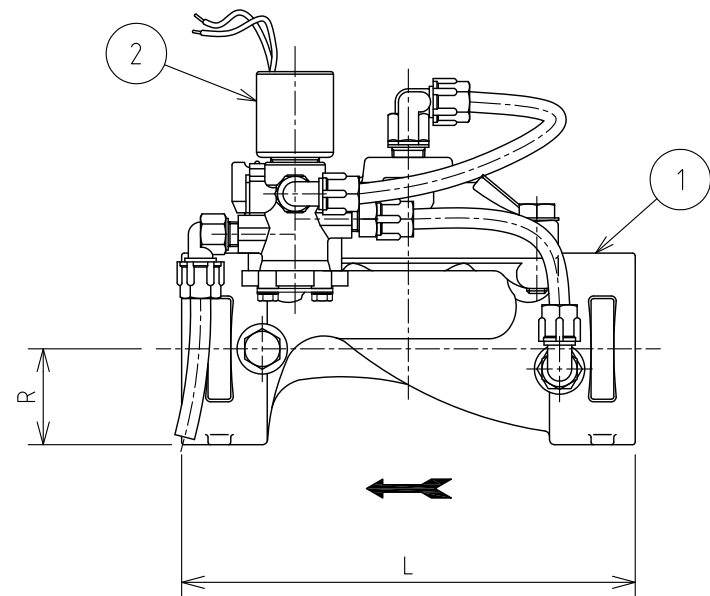
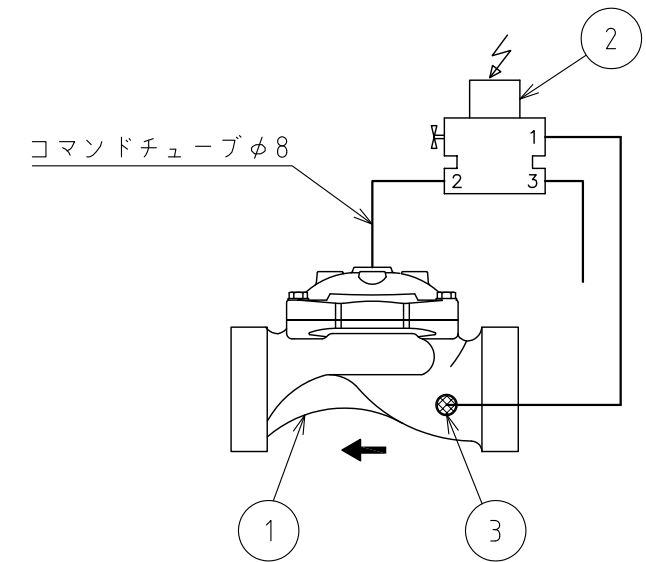
番号	部品名	材質	個数	備考
1	本体(405G)	铸铁	1	
2	ソレノイド(3方)		1	S-400-3W-NO*
3	インラインフィルター	樹脂	1	1/8"メス

*メインバルブを通常時閉(NC)で使用するには、通常時開(NO)のソレノイドを組合せます。



410G パイロット配管図

*配管の接続を表す図で製品の形状を表すものではありません。



注) ソレノイドの固定位置及びコマンドチューブの取り回しは参考とする。

本体寸法表 (単位mm)

寸法	口径	25A (1")	40A (1 1/2")	50A (2")	65A (2 1/2")	80A (3")
面周 L		115	153	180	210	255
全高 H		68	87	114	132	165
R		34	29	39	45	55
本体重量 kg		1.1	2	4	5.7	13

仕様・性能

使用流体	農業用水、工業用水
材質	铸铁
適用圧力	0.05~1.6MPa
水圧試験	2.4MPa
適用温度	60℃以下
塗装仕様	ポリエステル粉体塗装
使用電圧	24V (AC)

△3	RD44019	マオカ	ホソヤ	2019.03.08	名称	制御弁400シリーズ	
△2	RD43034	ワタナベ	ホソヤ	2018.05.24			
△1	RD40069	イフサキ	ホソヤ	2015.06.22			
	改訂	署名	検印	日付			
サイズ	A3	投影法		図番	U-319-37-A3		
縮尺	-	日付	2011.10.31	品名	410型 電磁弁 (AC駆動) NC (通常時閉) タイプ		
承認	ホソヤ	検図	ホソヤ	設計	製図	型式	
					ワタナベ	410G (ねじ込み式) (配管: コマンドチューブφ8mm / イソインフィルタ樹脂製)	

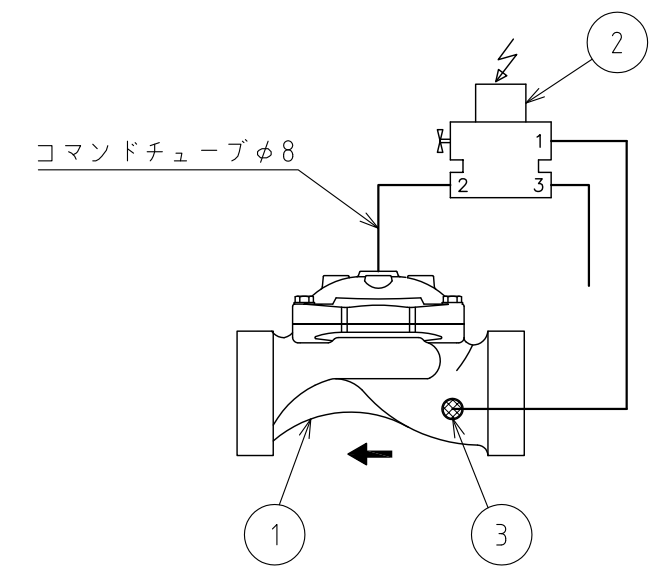
株式会社 イーエス・ウォーターネット

番号	部品名	材質	個数	備考
1	本体(405G)	铸铁	1	
2	ソレノイド(3方)		1	S-400-3W-NO*
3	インラインフィルター	樹脂	1	1/8"メス

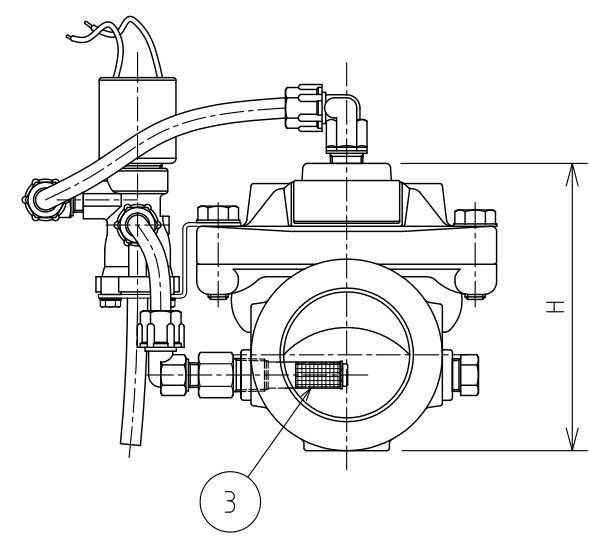
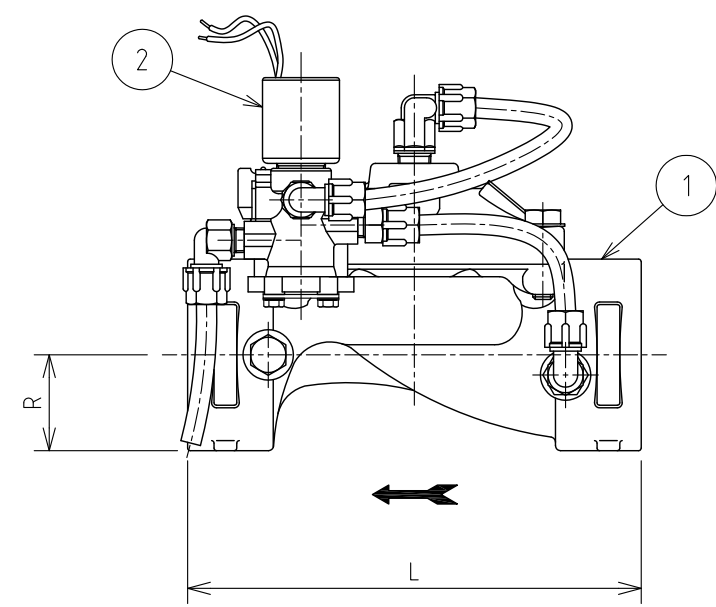
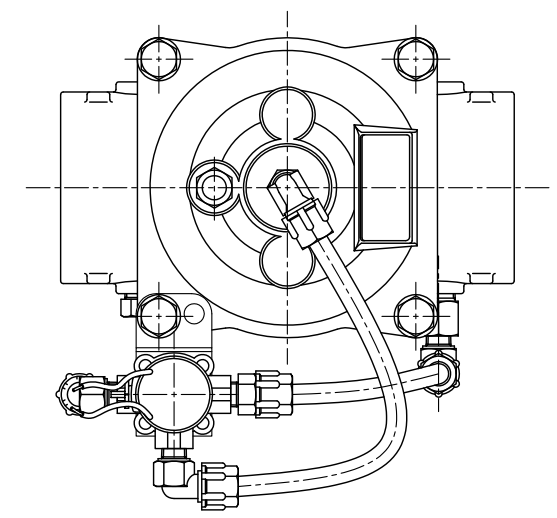
*メインバルブの動作が通常時閉(NC)、通常時開(NO)に関わらず、DC駆動のソレノイド(3方)は通常時開(NO)タイプを使用します。ただしパイロット配管は異なる。

410G パイロット配管図

※配管の接続を表す図で製品の形状を表すものではありません。



注) ソレノイドの固定位置及びコマンドチューブの取り回しは参考とする。



本体寸法表 (単位mm)

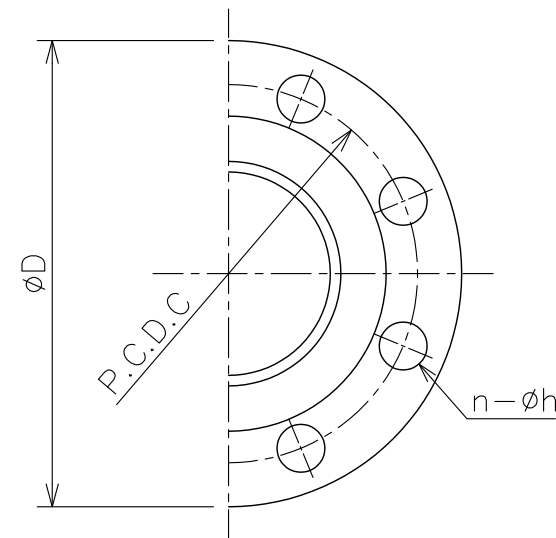
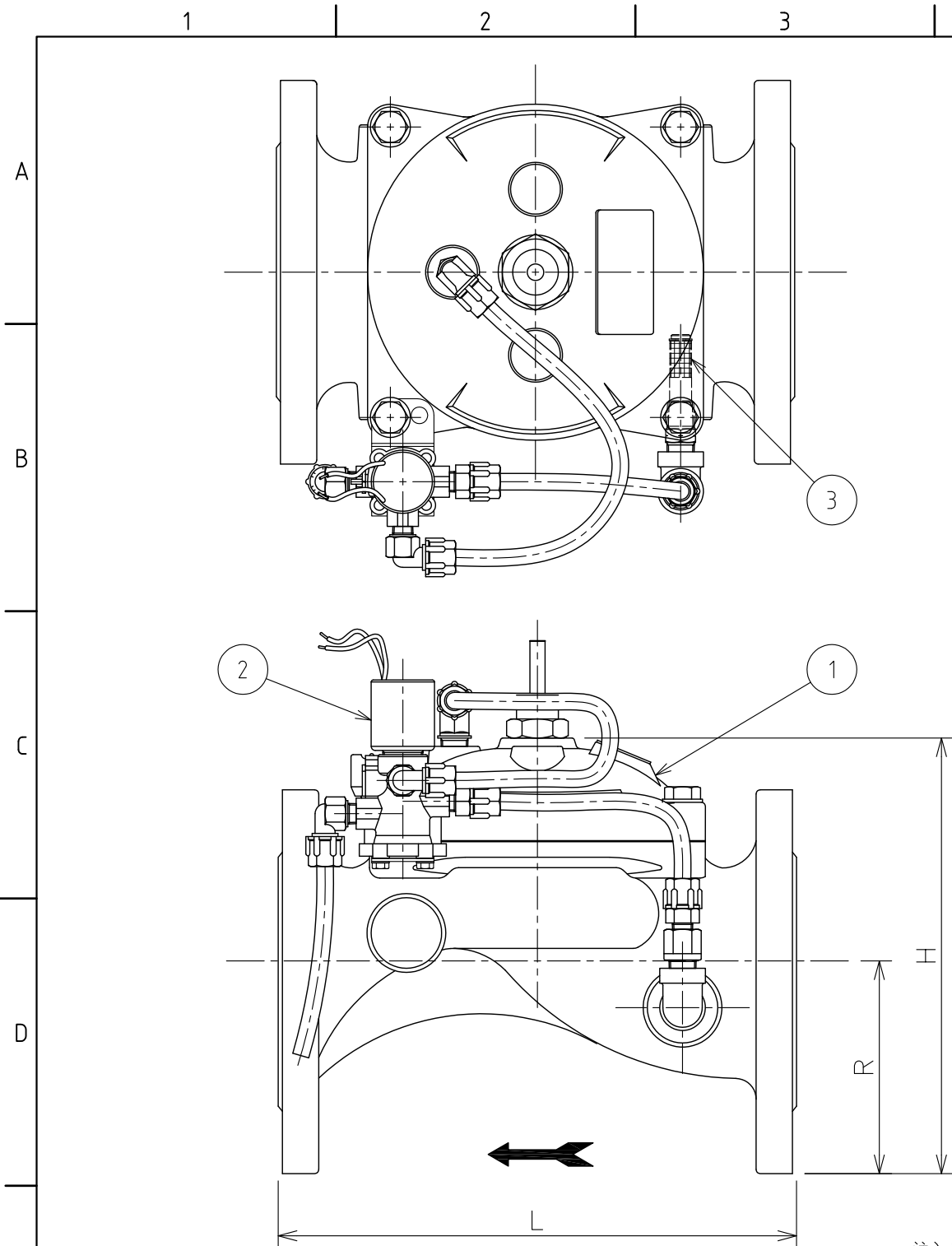
寸法	口径	25A	40A	50A	65A	80A
		(1")	(1 1/2")	(2")	(2 1/2")	(3")
面周 L		115	153	180	210	255
全高 H		68	87	114	132	165
R		34	29	39	45	55
本体重量 kg		1.1	2	4	5.7	13

仕様・性能

使用流体	農業用水、工業用水
材質	铸铁
適用圧力	0.05~1.6MPa
水圧試験	2.4MPa
適用温度	60℃以下
塗装仕様	ポリエステル粉体塗装
使用電圧	24V (DC)

名称	制御弁400シリーズ				
図番	U-393-44-A3	改訂	署名	検印	日付
品名	410型 電磁弁 (DC駆動) NC (通常時閉) タイプ				
型式	410G (ねじ込み式) (配管: コマンドチューブφ8mm/インラインフィルター樹脂製)				
承認	ホソヤ	検図	ホソヤ	設計	製図
	ホソヤ				マオカ





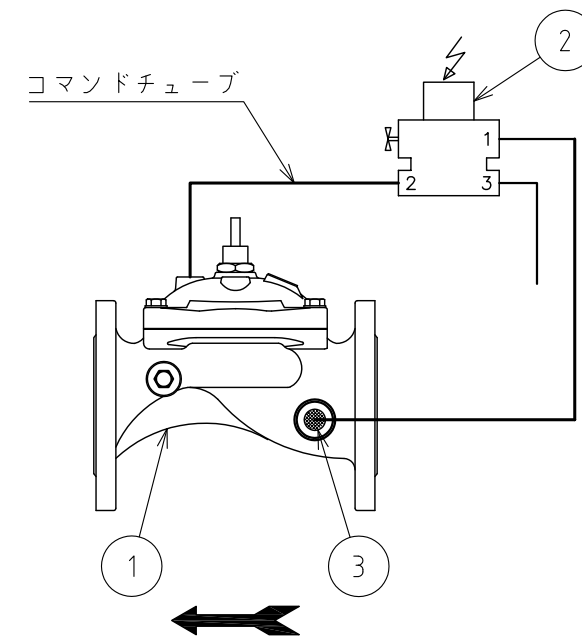
注) ソレノイドの固定位置及びコマンドチューブの取り回しは参考とする。

番号	部品名	材質	個数	備考
1	本体(405G)	铸铁	1	
2	ソレノイド(3方)		1	S-400-3W-NO*
3	インラインフィルター	ステンレス	1	3/8"オス

*メインバルブを通常時閉(NC)で使用するには、通常時開(NO)のソレノイドを組合せます。

410G パイロット配管図

※配管の接続を表す図で製品の形状を表すものではありません。



E 本体寸法表 (単位 mm)

寸法	口径										
	50A (2")	65A (2 1/2")	80A (3")	100A (4")	150A (6")	200A (8")	250A (10")	300A (12")	350A (14")	400A (16")	
面間 L	205	205	250	320	415	500	605	725	742	741	
全高 H	155	178	210	242	345	430	460	635	655	694	
R	78	89	100	112	140	170	202	242	260	300	
フランジ外径 φD	155	175	185	210	280	330	400	445	490	560	
F ボルト穴	中心円の径 P.C.D.C	120	140	150	175	240	290	355	400	445	510
	φh	19	19	19	19	23	23	25	25	25	27
	数n	4	4	8	8	8	12	12	16	16	16
本体重量 kg	9	10.5	19	28	68	125	140	290	358	377	
耐圧試験	1.5MPa										

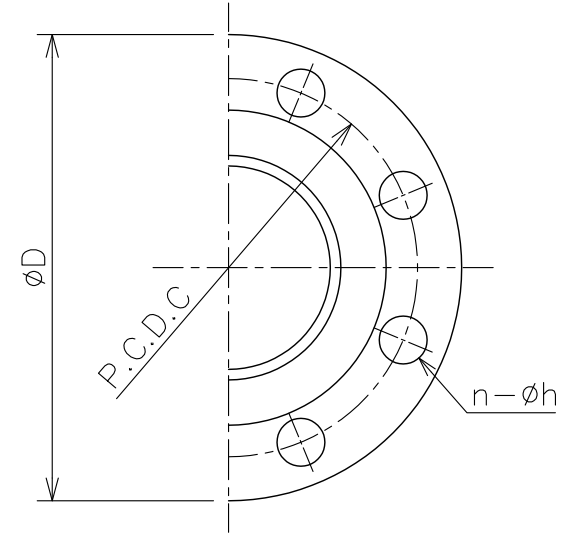
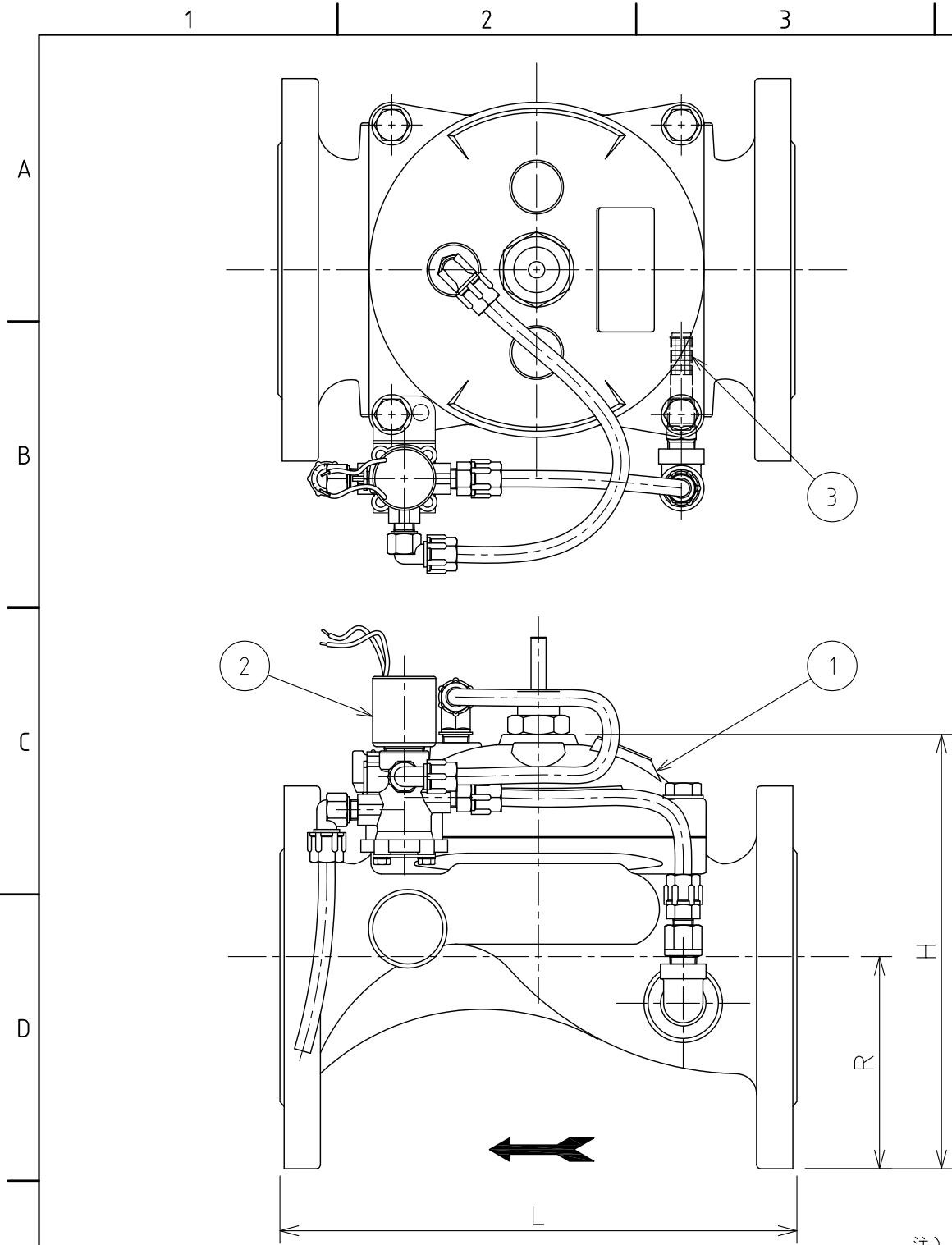
仕様

使用流体	農業用水、工業用水
流体温度	60℃以下
使用水压範囲	0.05~1.6MPa (本体部)
	0.05~1.0MPa (フランジ部)
フランジ規格	JIS 10K
使用電圧	24V (AC)

塗装仕様

ポリエステル粉体塗装	
塗装色	コード
グリーン	PG

△	RD44019	マオカ	ホソヤ	2019.03.11	名称	制御弁400シリーズ
△	RD43034	フタナベ	ホソヤ	2018.05.24		
△	RD43017	フタナベ	ホソヤ	2018.01.05		
△	RD41063	マオカ	ホソヤ	2016.06.29		
△	RD40069	イフサキ	ホソヤ	2015.06.18		
	改訂	署名	検印	日付		
サイズ	A3	投影法		図番	U-322-38-A3 (Rev.01)	
縮尺	-	日付	2013.04.15	品名	410型 電磁弁 (AC駆動) NC (通常時閉) タイプ	
承認	ホソヤ	検図	ホソヤ	設計	製図	フタナベ
				型式	410G (フランジ式), JIS10K (配管: コマドチューブφ8mm/インラインフィルタ-SUS製)	



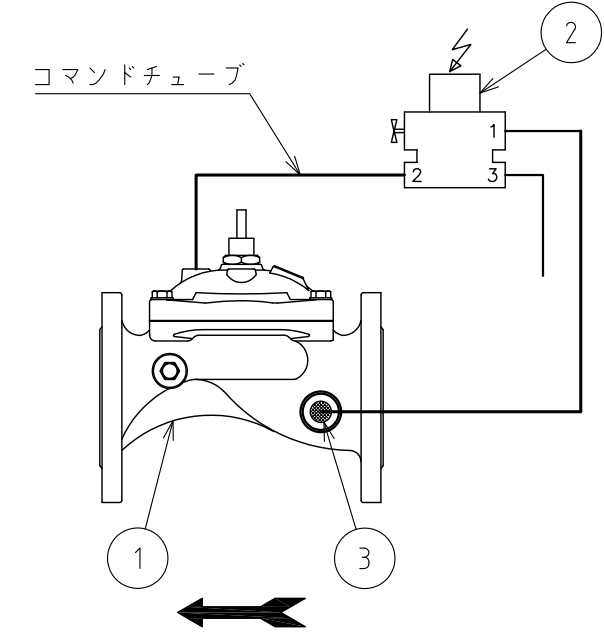
注) ソレノイドの固定位置及びコマンドチューブの取り回しは参考とする。

番号	部品名	材質	個数	備考
1	本体(405G)	铸铁	1	
2	ソレノイド(3方)		1	S-400-3W-NO*
3	インラインフィルター	ステンレス	1	3/8"オス

*メインバルブの動作が通常時閉(NC)、通常時開(NO)に関わらず、DC駆動のソレノイド(3方)は通常時開(NO)タイプを使用します。ただしパイロット配管は異なる。

410G パイロット配管図

※配管の接続を表す図で製品の形状を表すものではありません。



本体寸法表 (単位 mm)

寸法	口径									
	50A (2")	65A (2 1/2")	80A (3")	100A (4")	150A (6")	200A (8")	250A (10")	300A (12")	350A (14")	400A (16")
面間 L	205	205	250	320	415	500	605	725	742	741
全高 H	155	178	210	242	345	430	460	635	655	694
R	78	89	100	112	140	170	202	242	260	300
フランジ外径 φD	155	175	185	210	280	330	400	445	490	560
ボルト穴	中心円の径 P.C.D.C	120	140	150	175	240	290	355	400	445
	φh	19	19	19	19	23	23	25	25	27
	数n	4	4	8	8	8	12	12	16	16
本体重量 kg	9	10.5	19	28	68	125	140	290	358	377
耐圧試験	1.5MPa									

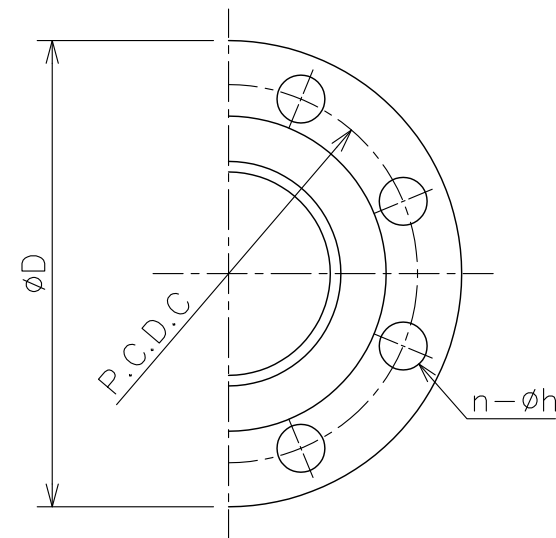
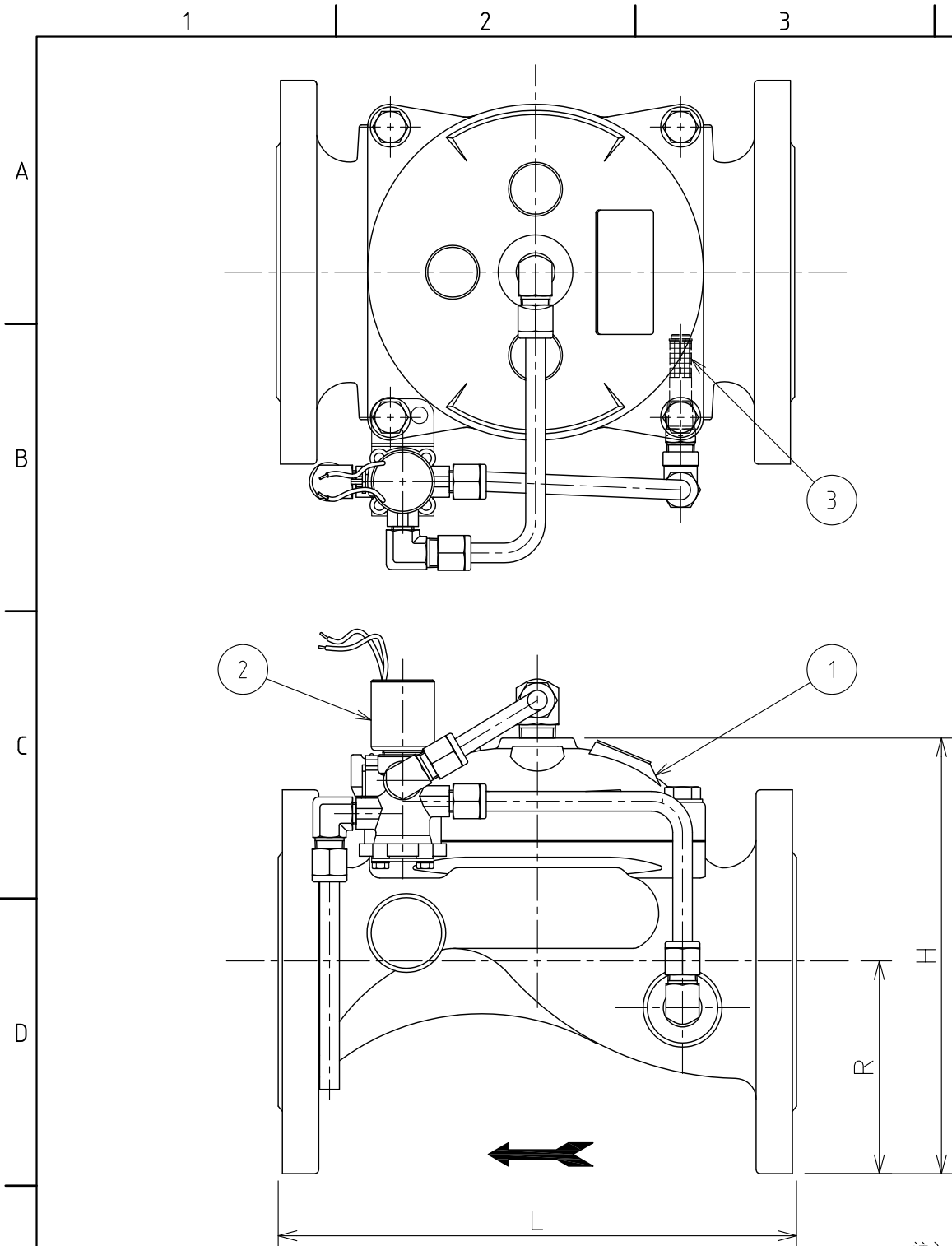
仕様

使用流体	農業用水、工業用水
流体温度	60℃以下
使用水压範囲	0.05~1.6MPa (本体部)
	0.05~1.0MPa (フランジ部)
フランジ規格	JIS 10K
使用電圧	24V (DC)

塗装仕様

ポリエステル粉体塗装	
塗装色	コード
グリーン	PG

改訂	署名	検印	日付	名称	制御弁400シリーズ
サイズ	A3	投影法		図番	U-395-44-A3
縮尺	-	日付	2019.03.11	品名	410型 電磁弁 (DC駆動) NC (通常時閉) タイプ
承認	検図	設計	製図	型式	410G (フランジ式), JIS10K (配管: コマンドチューブφ8mm/インラインフィルタ-SUS製)
ホソヤ	ホソヤ		マオカ	株式会社 イーエス・ウォーターネット	



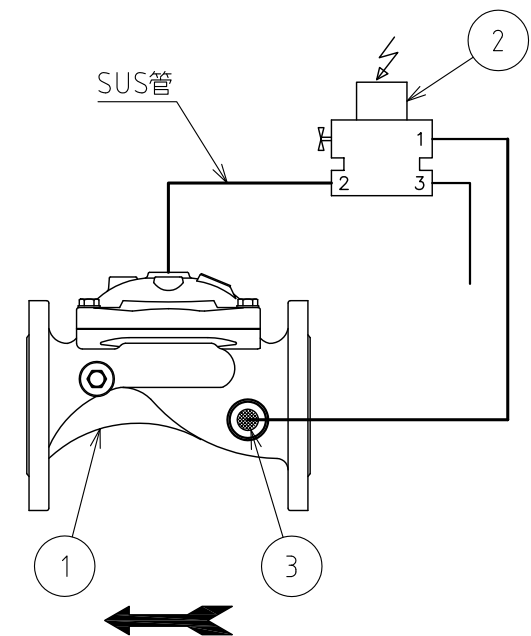
注) ソレノイドの固定位置及びSUS配管の取り回しは参考とする。

番号	部品名	材質	個数	備考
1	本体(405G)	铸铁	1	
2	ソレノイド(3方)		1	S-400-3W-NO*
3	インラインフィルター	ステンレス	1	3/8"オス

*メインバルブを通常時閉(NC)で使用するには、通常時開(NO)のソレノイドを組合せます。

410G パイロット配管図

※配管の接続を表す図で製品の形状を表すものではありません。



E 本体寸法表 (単位 mm)

寸法	口径									
	50A (2")	65A (2 1/2")	80A (3")	100A (4")	150A (6")	200A (8")	250A (10")	300A (12")	350A (14")	400A (16")
面間 L	205	205	250	320	415	500	605	725	742	741
全高 H	155	178	210	242	345	430	460	635	655	694
R	78	89	100	112	140	170	202	242	260	300
フランジ外径 φD	155	175	185	210	280	330	400	445	490	560
ボルト穴	中心円の径 P.C.D.C	120	140	150	175	240	290	355	400	445
	φh	19	19	19	19	23	23	25	25	27
	数n	4	4	8	8	8	12	12	16	16
本体重量 kg	9	10.5	19	28	68	125	140	290	358	377
耐圧試験	1.5MPa									

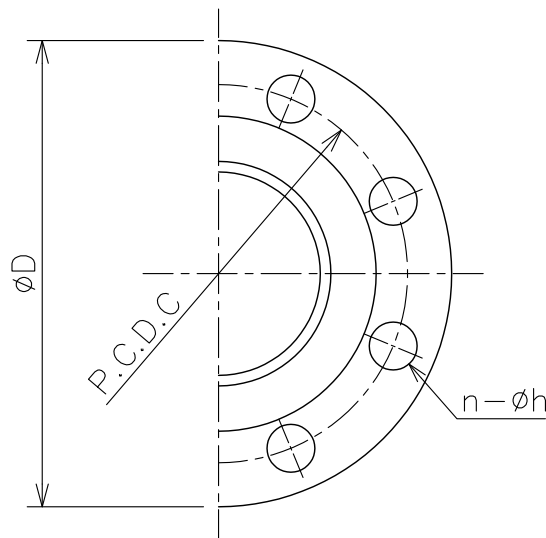
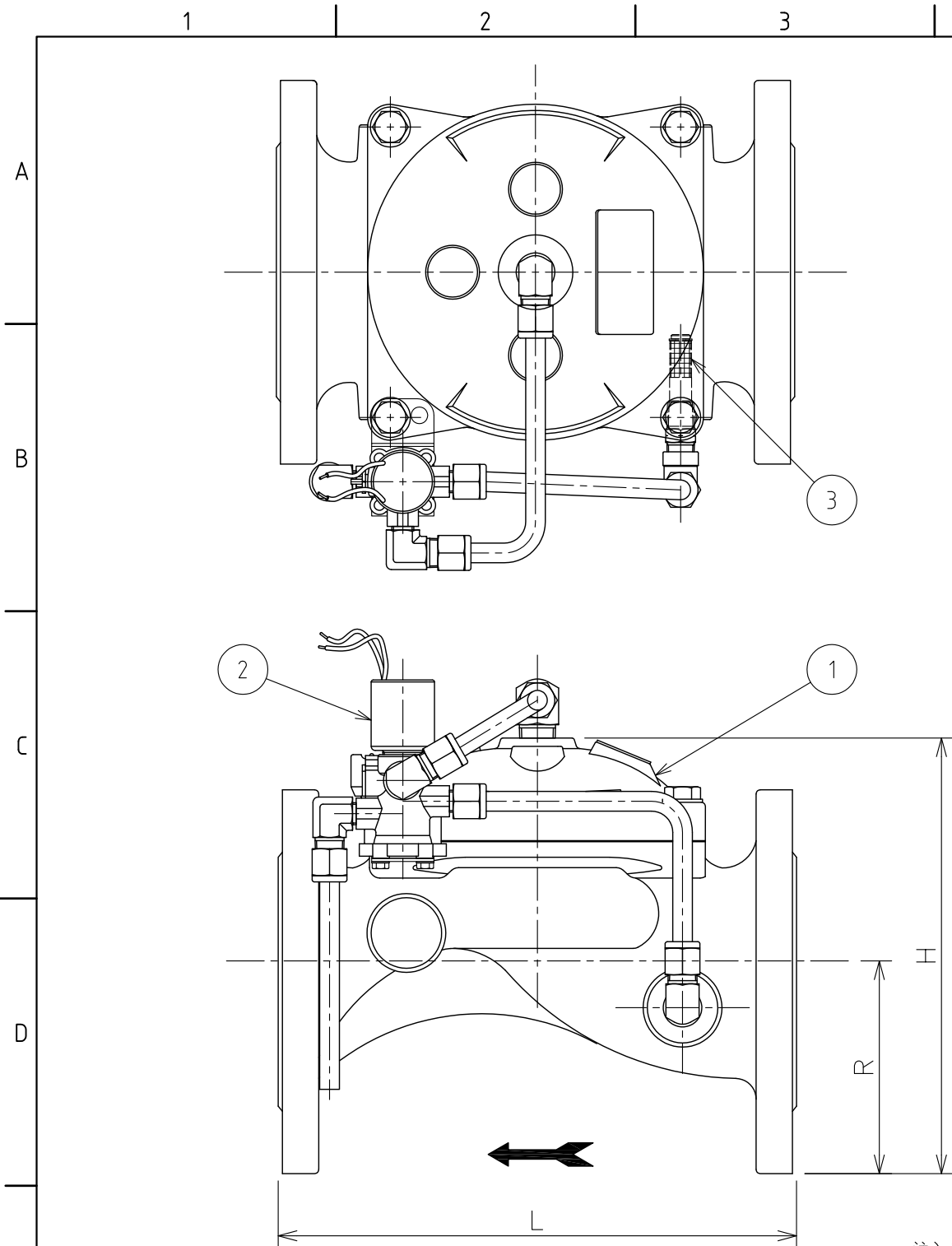
仕様

使用流体	農業用水、工業用水
流体温度	60℃以下
使用水压範囲	0.05~1.6MPa (本体部)
	0.05~1.0MPa (フランジ部)
フランジ規格	JIS 10K
使用電圧	24V (AC)

塗装仕様

ポリエステル粉体塗装	
塗装色	コード
グリーン	PG

△	RD44019	マオカ	ホソヤ	2019.03.11	名称	制御弁400シリーズ
△	RD43034	フタナベ	ホソヤ	2018.05.24		
△	RD43017	フタナベ	ホソヤ	2018.01.05		
△	RD40069	イフサキ	ホソヤ	2015.06.18		
	改訂	署名	検印	日付		
サイズ	A3	投影法		図番	U-324-38-A3 (Rev.01)	
縮尺	-	日付	2013.04.15	品名	410型 電磁弁 (AC駆動) NC (通常時閉) タイプ	
承認	ホソヤ	検図	ホソヤ	設計	製図	型式
					フタナベ	410G (フランジ式), JIS10K (配管: SUS / インラインフィルター: SUS)



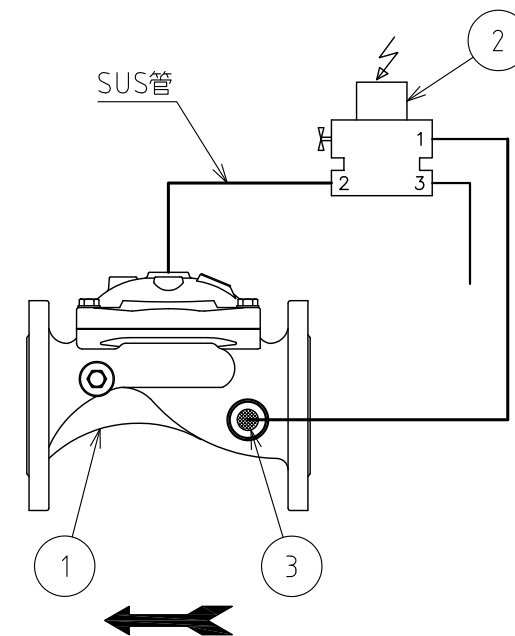
注) ソレノイドの固定位置及びSUS配管の取り回しは参考とする。

番号	部品名	材質	個数	備考
1	本体(405G)	铸铁	1	
2	ソレノイド(3方)		1	S-400-3W-NO*
3	インラインフィルター	ステンレス	1	3/8"オス

*メインバルブの動作が通常時閉(NC)、通常時開(NO)に関わらず、DC駆動のソレノイド(3方)は通常時開(NO)タイプを使用します。ただしパイロット配管は異なる。

410G パイロット配管図

*配管の接続を表す図で製品の形状を表すものではありません。



E 本体寸法表 (単位 mm)

寸法	口径									
	50A (2")	65A (2 1/2")	80A (3")	100A (4")	150A (6")	200A (8")	250A (10")	300A (12")	350A (14")	400A (16")
面間 L	205	205	250	320	415	500	605	725	742	741
全高 H	155	178	210	242	345	430	460	635	655	694
R	78	89	100	112	140	170	202	242	260	300
フランジ外径 φD	155	175	185	210	280	330	400	445	490	560
ボルト穴	中心円の径 P.C.D.C	120	140	150	175	240	290	355	400	445
	φh	19	19	19	19	23	23	25	25	27
	数n	4	4	8	8	8	12	12	16	16
本体重量 kg	9	10.5	19	28	68	125	140	290	358	377
耐圧試験	1.5MPa									

仕様

使用流体	農業用水、工業用水
流体温度	60℃以下
使用水压範囲	0.05~1.6MPa (本体部)
	0.05~1.0MPa (フランジ部)
フランジ規格	JIS 10K
使用電圧	24V (DC)

塗装仕様

ポリエステル粉体塗装	
塗装色	コード
グリーン	PG

名称	制御弁400シリーズ			
改訂	署名	検印	日付	図番
サイズ	A3	投影法		U-396-44-A3
縮尺	-	日付	2019.03.11	品名
承認	検図	設計	製図	型式
ホソヤ	ホソヤ		マオカ	410型 電磁弁 (DC駆動) NC (通常時閉) タイプ 410G (フランジ式), JIS10K (配管: SUS / インラインフィルター: SUS)