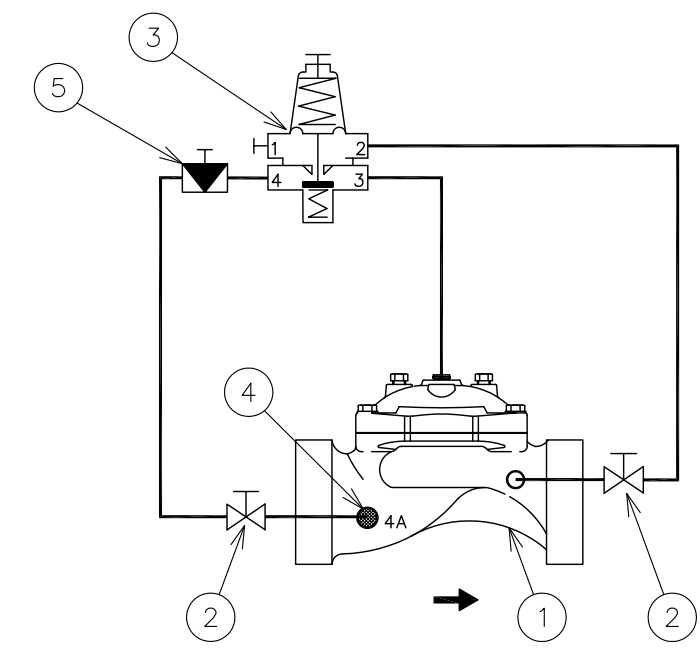


番号	部品名	材質	個数	備考
1	本体 (405G)	鑄鉄	1	ポリエステル被膜
2	コック弁		2	
3	減圧パイロット弁		1	
4	インラインフィルター		1	
5	ニードル弁		1	

420G パイロット配管図



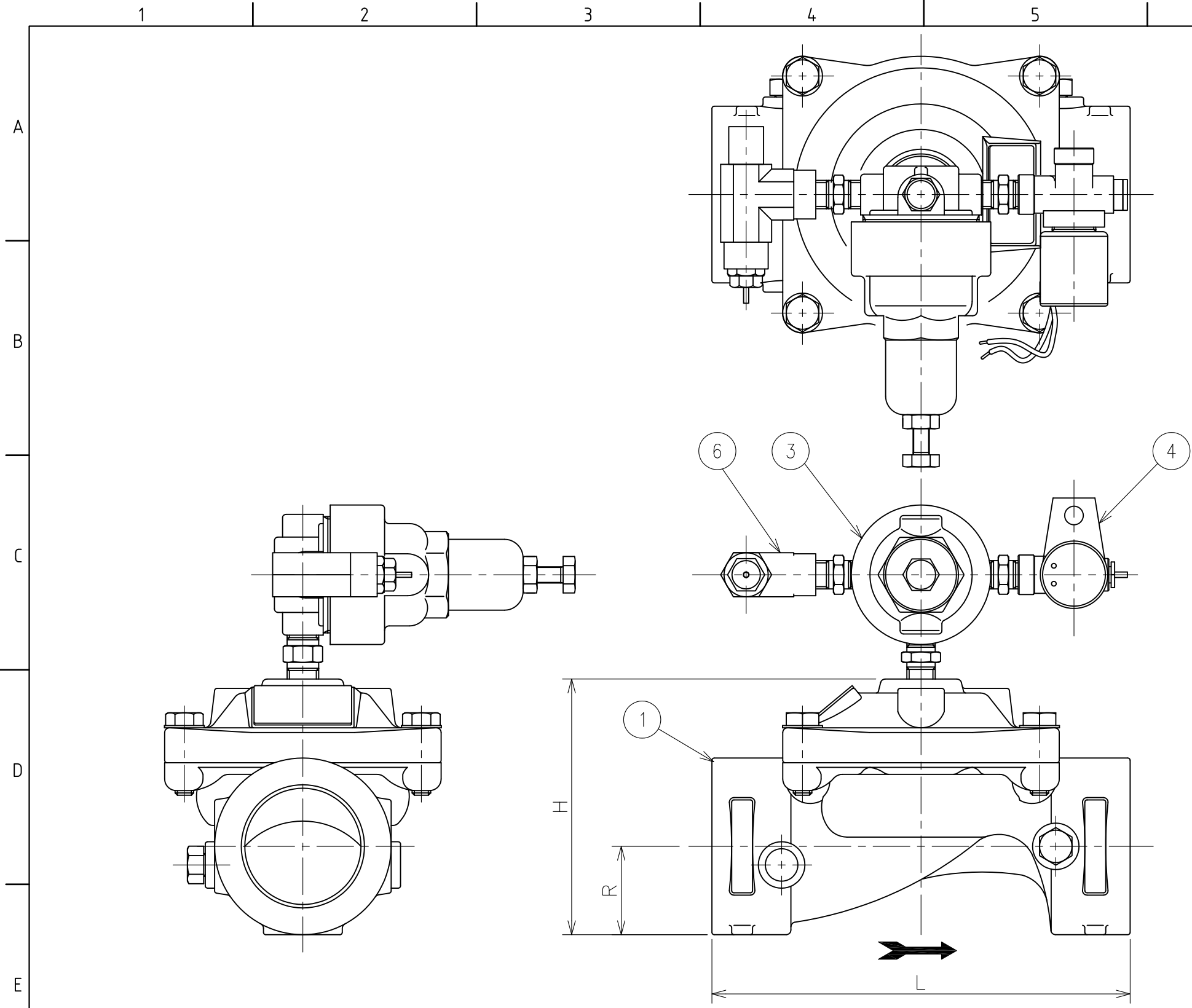
本体寸法表 (単位 mm)

寸法 \ 口径	25A (1")	40A (1 1/2")	50A (2")	65A (2 1/2")	80A (3")
面間 L	115	153	180	210	255
全高 H	68	87	114	132	165
R	34	29	39	45	55
本体重量 kg	1.1	2	4	5.7	13

仕様・性能

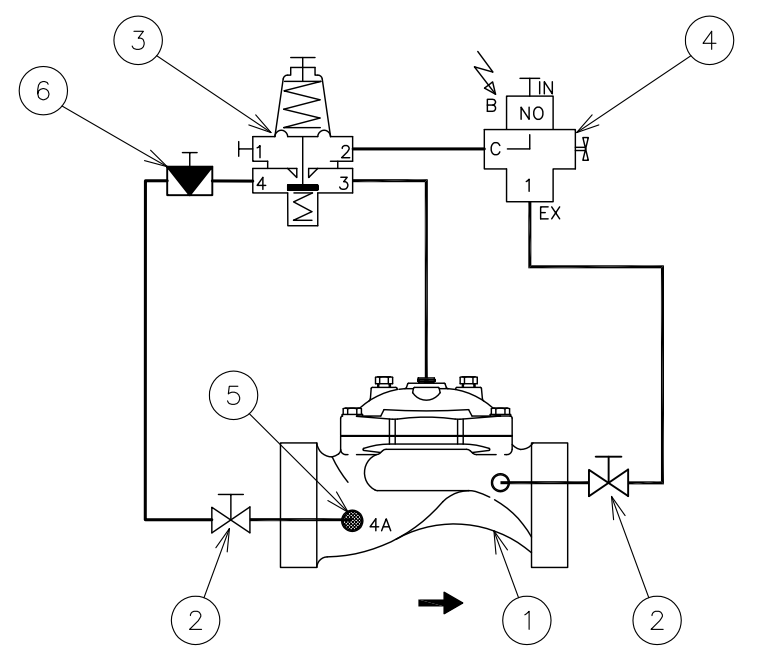
使用流体	農業用水、工業用水
材質	鑄鉄
適用圧力	0.05~1.6MPa
水圧試験	2.4MPa
適用温度	60℃以下
塗装仕様	ポリエステル粉体塗装

△	RD43035	フタナベ	ホソヤ	2018.05.10	名称	制御弁 400シリーズ
△	RD41052	マオカ	ホソヤ	2016.05.02		
△	RD40069	イフサキ	ホソヤ	2015.06.18		
	改訂	署名	検印	日付		
サイズ	A3	投影法		図番	U-097-30-A3	
縮尺	1:2	日付	2005.05.27	品名	420型 減圧弁 (グローブ型)	
承認	検図	設計	製図	型式	420G (ねじ込み式)	
ナカザフ	スギモト		カフカミ	株式会社 イーエス・ウォーター・ネット		



番号	部品名	材質	個数	備考
1	本体 (405G)	鋳鉄	1	ポリエステル被膜
2	コック弁		2	
3	減圧パイロット弁		1	
4	ソレノイド (2方)		1	
5	インラインフィルター		1	
6	ニードル弁		1	

420G-55 パイロット配管図



本体寸法表 (単位 mm)

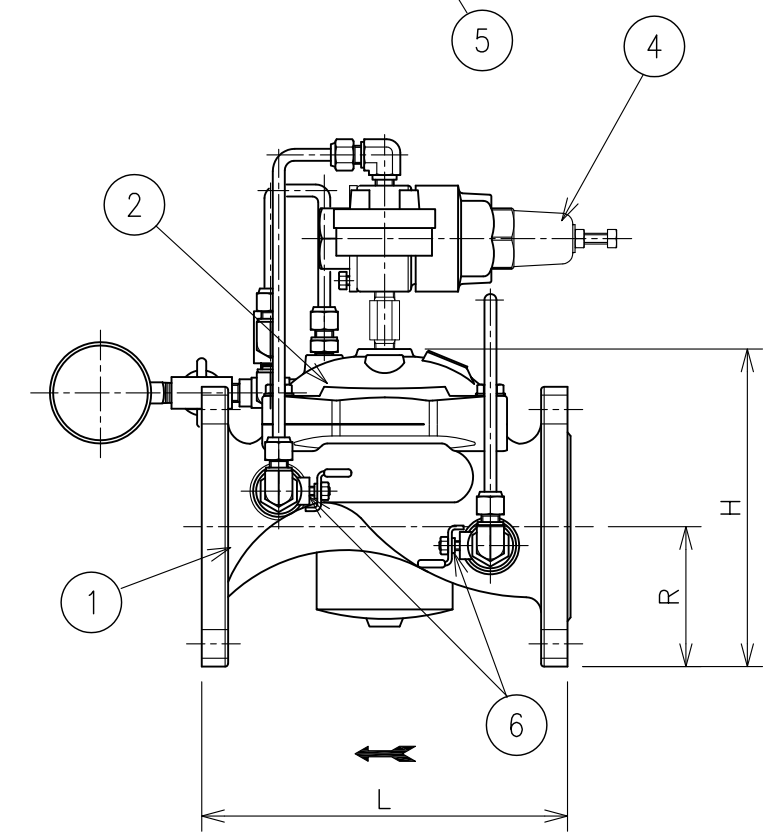
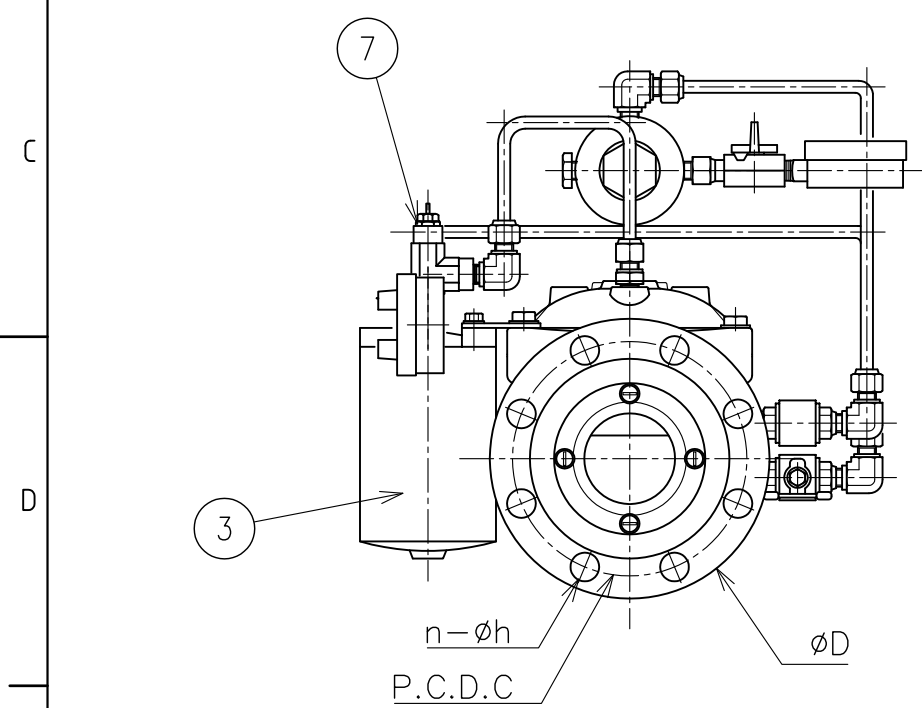
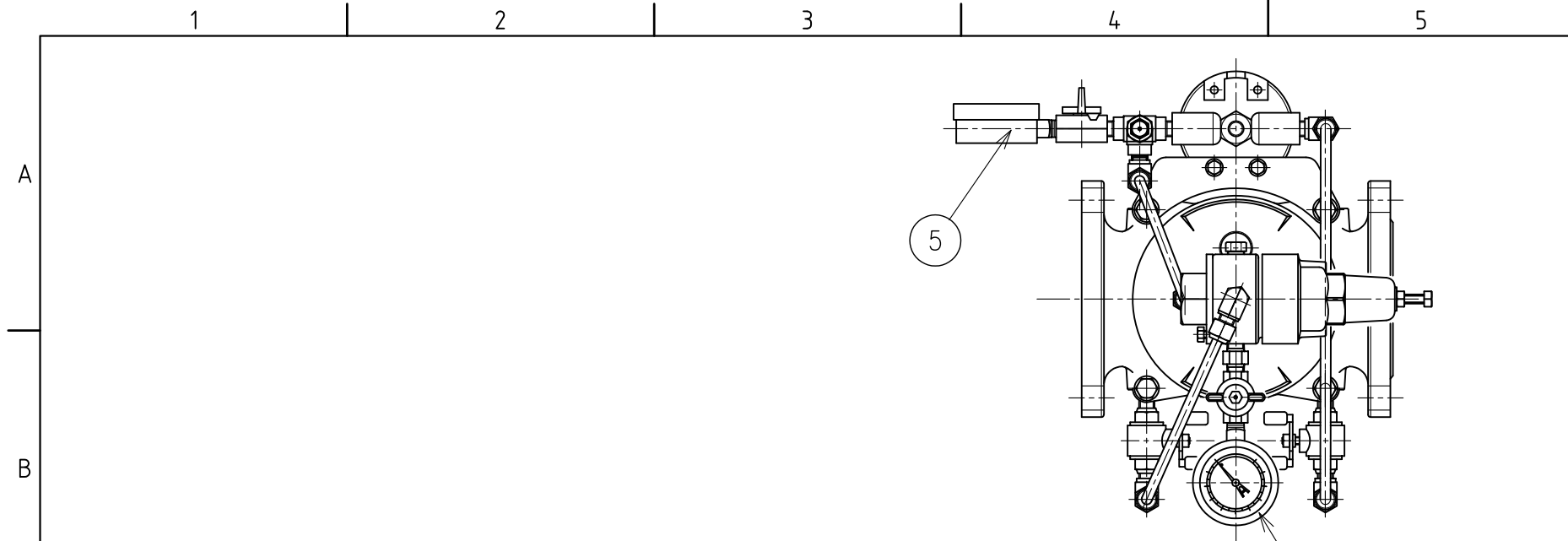
寸法	口径				
	25A (1")	40A (1 1/2")	50A (2")	65A (2 1/2")	80A (3")
面間 L	115	153	180	210	255
全高 H	68	87	114	132	165
R	34	29	39	45	55
本体重量 kg	1.1	2	4	5.7	13

仕様・性能

使用流体	農業用水、工業用水
材質	鋳鉄
適用圧力	0.05~1.6MPa
水圧試験	2.4MPa
適用温度	60℃以下
塗装仕様	ポリエステル粉体塗装

△	RD43035	フタナベ	ホソヤ	2018.05.10	名称	制御弁 400シリーズ
△	RD41052	マオカ	ホソヤ	2016.05.02		
△	RD40069	イフサキ	ホソヤ	2015.06.17		
	改訂	署名	検印	日付		
サイズ	A3		投影法		図番	U-096-30-A3
縮尺	1:2		日付	2005.05.23	品名	420型 減圧機能付電磁弁 (グローブ型)
承認	検図	設計	製図	型式		
ナカザフ	スギモト		カフカミ	420G-55 (ねじ込み式)		

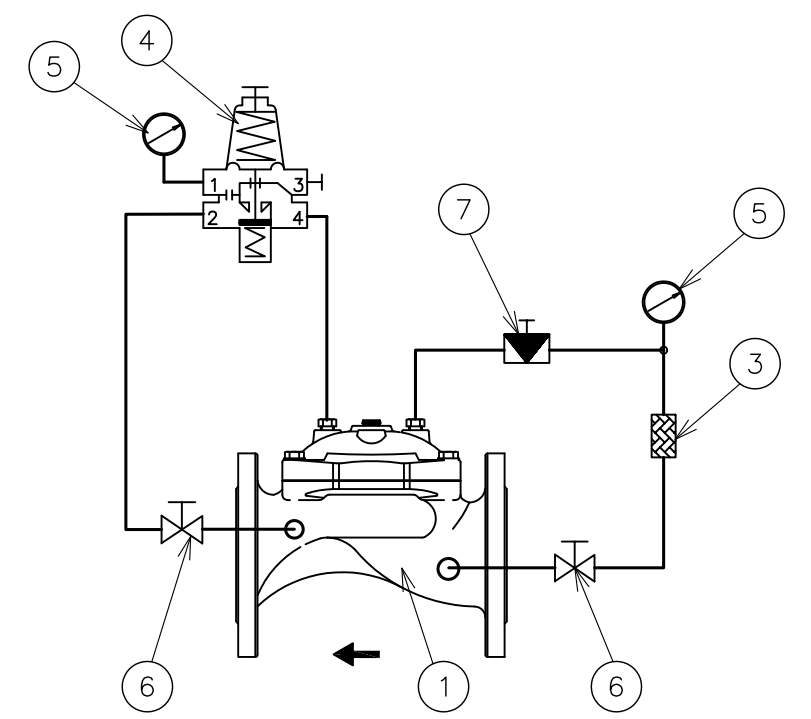




番号	部品名	材質	個数	備考
1	本体	鋳鉄	1	
2	本体カバー	鋳鉄	1	
3	フィルター		1	低圧用は、 インラインフィルター
4	減圧パイロット弁	砲金	1	
5	圧力計		2	(オプション)
6	コック	砲金	2	
7	ニードル弁	ステンレス	1	

420G パイロット配管図

※配管の接続を表す図で製品の形状を表すものではありません。



本体寸法表 (単位 mm)

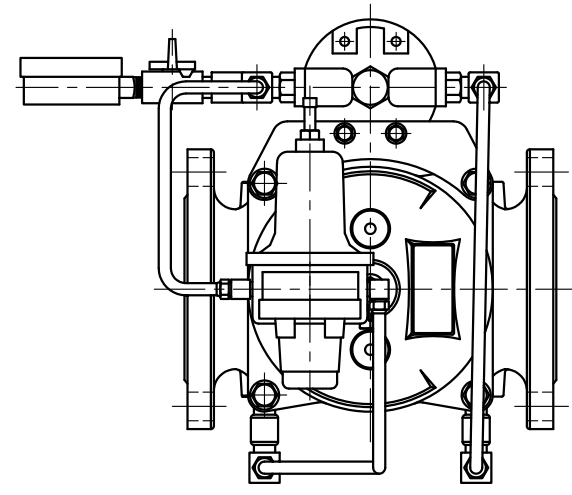
注) パイロット弁の固定位置及び配管の取り回しは参考とする。

寸法	口径			
	50A (2")	65A (2 1/2")	80A (3")	100A (4")
面 間 L	205	205	250	320
全 高 H	155	178	210	242
R	78	89	100	112
フランジ外径 φD	155	175	185	210
ボルト 穴	中心円の径 P.C.D.C	120	140	150
	φh	19	19	19
	数n	4	4	8
本体重量 kg	9	10.5	19	28

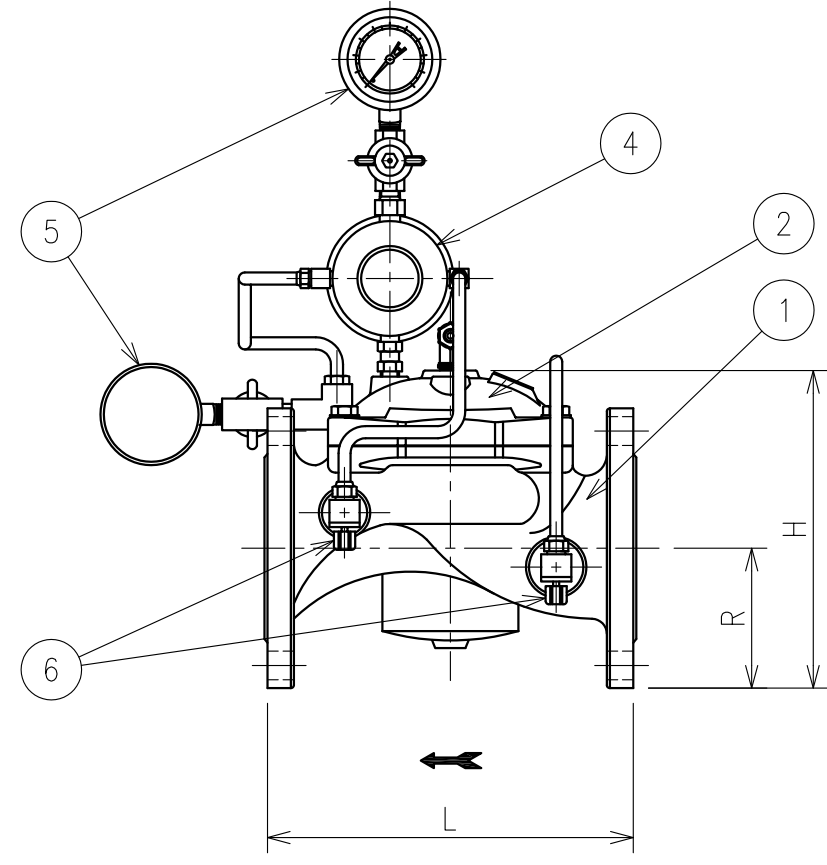
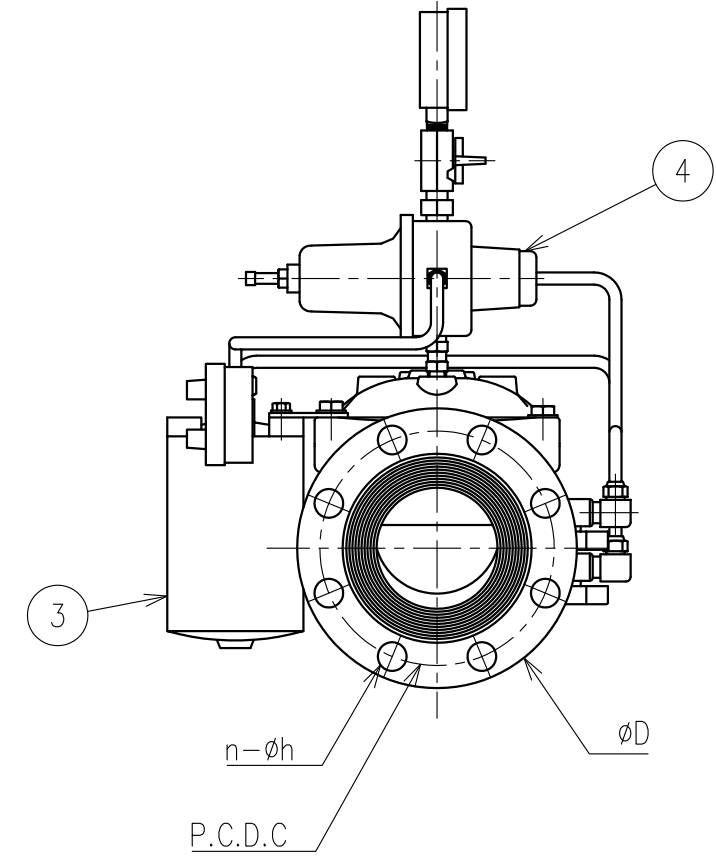
仕様

使用流体	農業用水、工業用水
流体温度	60℃以下
使用水圧範囲	0.05~1.6MPa (本体部)
	0.05~1.0MPa (フランジ部)
水圧試験	1.5 MPa
フランジ規格	JIS 10K
塗装仕様	ポリエステル粉体塗装

△	RD43039	フタナベ	ホソヤ	2018.05.31	名称	制御弁 400シリーズ
△	RD43017	フタナベ	ホソヤ	2018.01.05		
△	RD40069	イフサキ	ホソヤ	2015.06.22		
	改訂	署名	検印	日付		
サイズ	A3	投影法		図番	U-106-31-A3 (Rev.01)	
縮尺	-	日付	2007.07.02	品名	420型 減圧弁 (フランジ式)	
承認	検査	設計	製図	型式	420G, 50A~100A, JIS10K	
ナカガフ	スズキ		イフサキ			

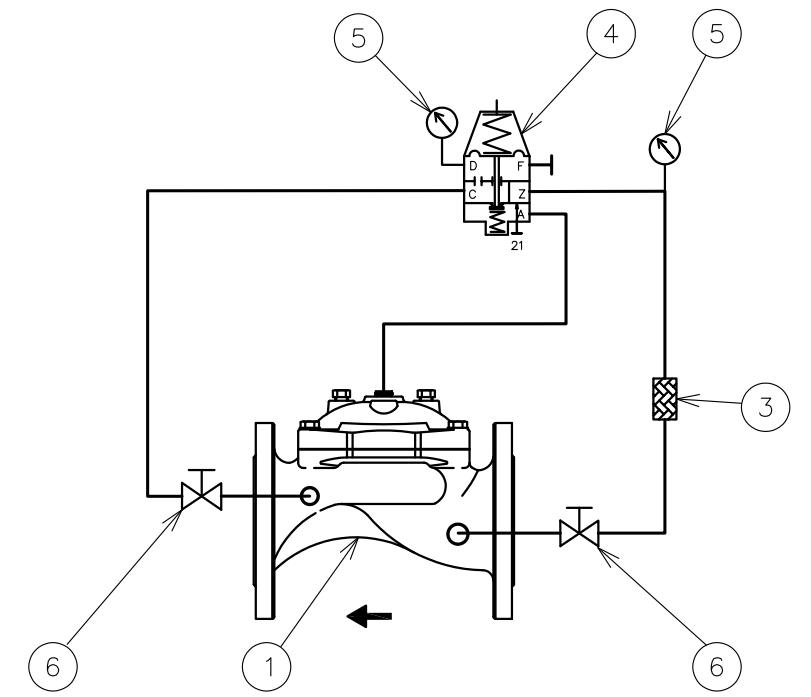


番号	部品名	材質	個数	備考
1	本体	铸铁	1	150A, 200A
		ダクタイル铸铁	1	250A~400A
2	本体カバー	铸铁	1	150A, 200A
		ダクタイル铸铁	1	250A~400A
3	フィルター	ポリプロピレン	1	低圧用は、インラインフィルター
4	減圧パイロット弁	砲金	1	#2
5	圧力計		2	(オプション)
6	コック	砲金	2	



420G パイロット配管図

※配管の接続を表す図で製品の形状を表すものではありません。



注) パイロット弁の固定位置及び配管の取り回しは参考とする。

本体寸法表 (単位 mm)

寸法		口径					
		150A (6")	200A (8")	250A (10")	300A (12")	350A (14")	400A (16")
面間	L	415	500	605	725	742	741
全高	H	345	430	460	635	655	694
	R	140	170	202	242	260	300
	フランジ外径 øD	280	330	400	445	490	560
ボルト穴	中心円の径 P.C.D.C	240	290	355	400	445	510
	øh	23	23	25	25	25	27
	数n	8	12	12	16	16	16
本体重量	kg	68	125	140	290	358	377

仕様

使用流体	農業用水、工業用水
流体温度	60℃以下
使用水压範囲	0.05~1.6MPa (本体部) 0.05~1.0MPa (フランジ部)
水压試験	1.5 MPa
フランジ規格	JIS 10K
塗装仕様	ポリエステル粉体塗装

△4					名称	制御弁 400シリーズ
△3						
△	RD43039	ワタナベ	ホソヤ	2018.05.31		
△	RD40069	イワサキ	ホソヤ	2015.06.18	図番	U-095-30-A3
	改訂	署名	検印	日付		
縮尺	1:5	日付	2005.05.27	品名	420型 減圧弁 (フランジ式)	
承認	検図	設計	製図	型式	420G, 150A~400A, JIS10K	
ナカザワ	スギモト		マキ	株式会社イー・エス・ウォーターネット		