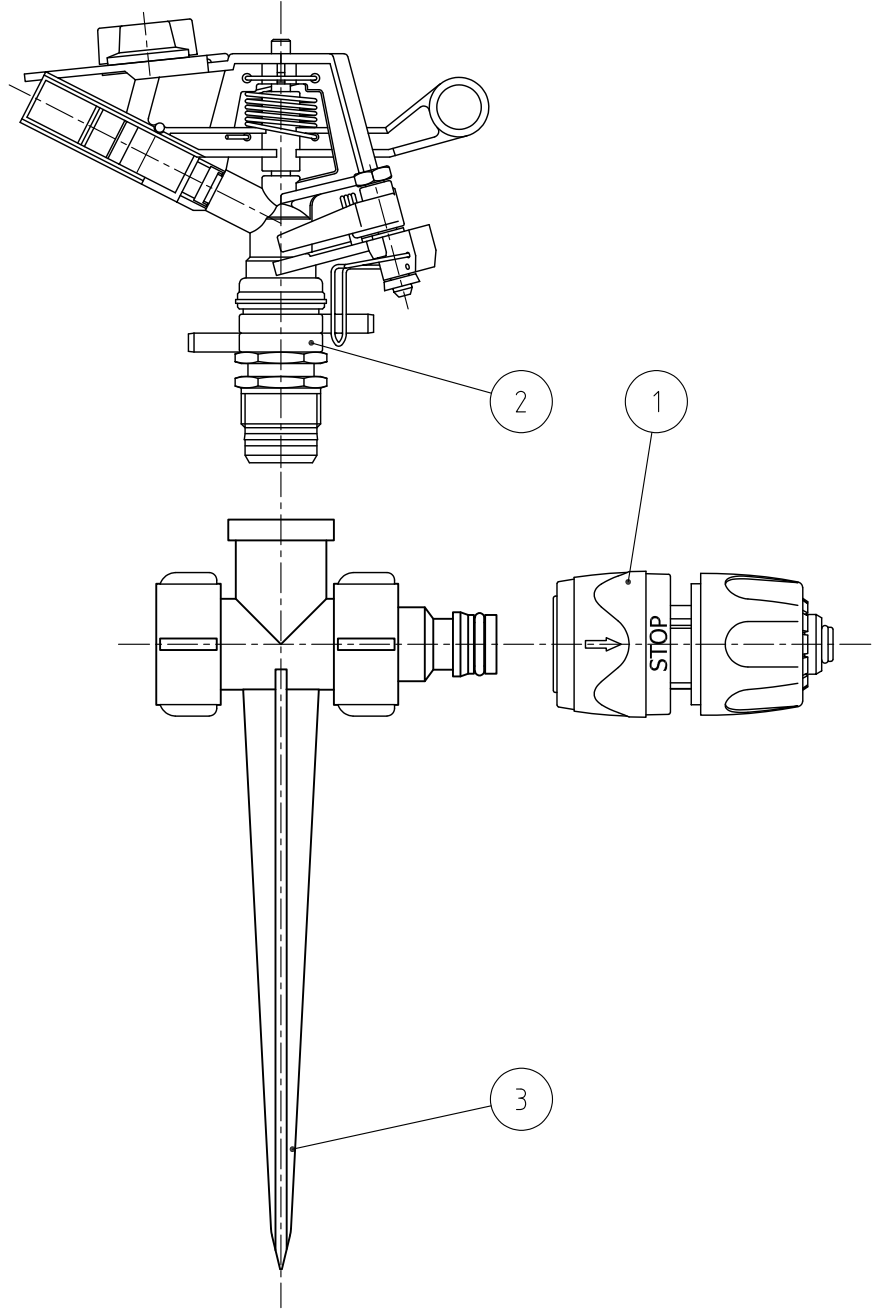


番号	名称	数量	注記
1	ワンタッチ継手 メス×ホース	1	LQ44SRV, ワンタッチメス×ホース (ホース内径φ15~φ19取付可)
2	スプリンクラー 427	1	SP-427, 1/2"材
3	スプリンクラースパイク (樹脂)	1	SP-A-46P, ワンタッチオス



②					名称	ガーデン用製品 スパイク付スプリンクラー
①						
	改訂	署名	検印	日付		
サイズ	A4	投影法		図番	F-043-48-A4	
縮尺	1:2	日付	2023.07.07	品名	427樹脂製スパイクセット	
承認	検図	設計	製図	型式	SP-427PS	
ヤマダ	ヤマダ		フタナベ	<b>株式会社イーエス・ウォーターネット</b>		