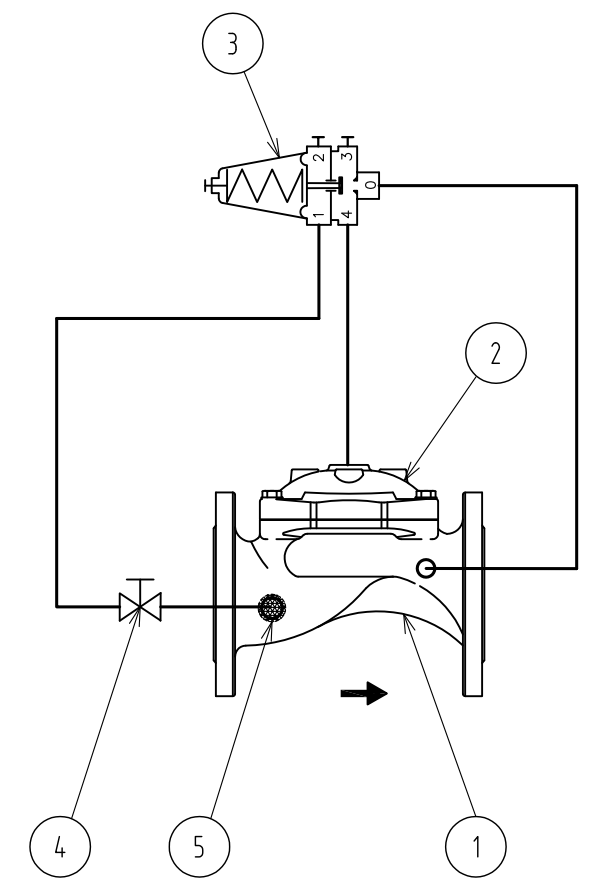


番号	部品名	材質	個数	備考
1	本体	鑄鉄	1	
2	本体カバー	鑄鉄	1	
3	安全弁用パイロット弁		1	PC3Q
4	コック	砲金	1	
5	インラインフィルター		1	

43Q-G パイロット配管図

※配管の接続を表す図で製品の形状を表すものではありません。



注) パイロット弁の固定位置及び配管の取り回しは参考とする。

本体寸法表 (単位 mm)

寸法	口径			
	50A (2")	65A (2 1/2")	80A (3")	100A (4")
面 間 L	205	205	250	320
全 高 H	155	178	210	242
R	78	89	100	112
フランジ外径 ϕD	155	175	185	210
ボルト穴	中心円の径 P.C.D.C	120	140	150
	ϕh	19	19	19
	数 n	4	4	8
本体重量 kg	9	10.5	19	28

仕様

使用流体	農業用水、工業用水
流体温度	60℃以下
使用水圧範囲	0.05~1.6MPa (本体部)
	0.05~1.0MPa (フランジ部)
水圧試験	1.5 MPa
フランジ規格	JIS 10K
塗装仕様	ポリエステル粉体塗装

△	RD43039	フタナベ	ホソヤ	2018.05.31	名称	制御弁 400シリーズ	
△	RD43017	フタナベ	ホソヤ	2018.01.05			
△	RD40069	イフサキ	ホソヤ	2015.06.18			
	改訂	署名	検印	日付			
サイズ	A3	投影法		図番	U-321-37-A3		
縮尺	-	日付	2011.09.15	品名	43Q型 安全弁 (グローブ型)		
承認	ホソヤ	検図	ホソヤ	設計	製図	イフサキ	
						型式	43Q-G, 50A~100A, JIS10K