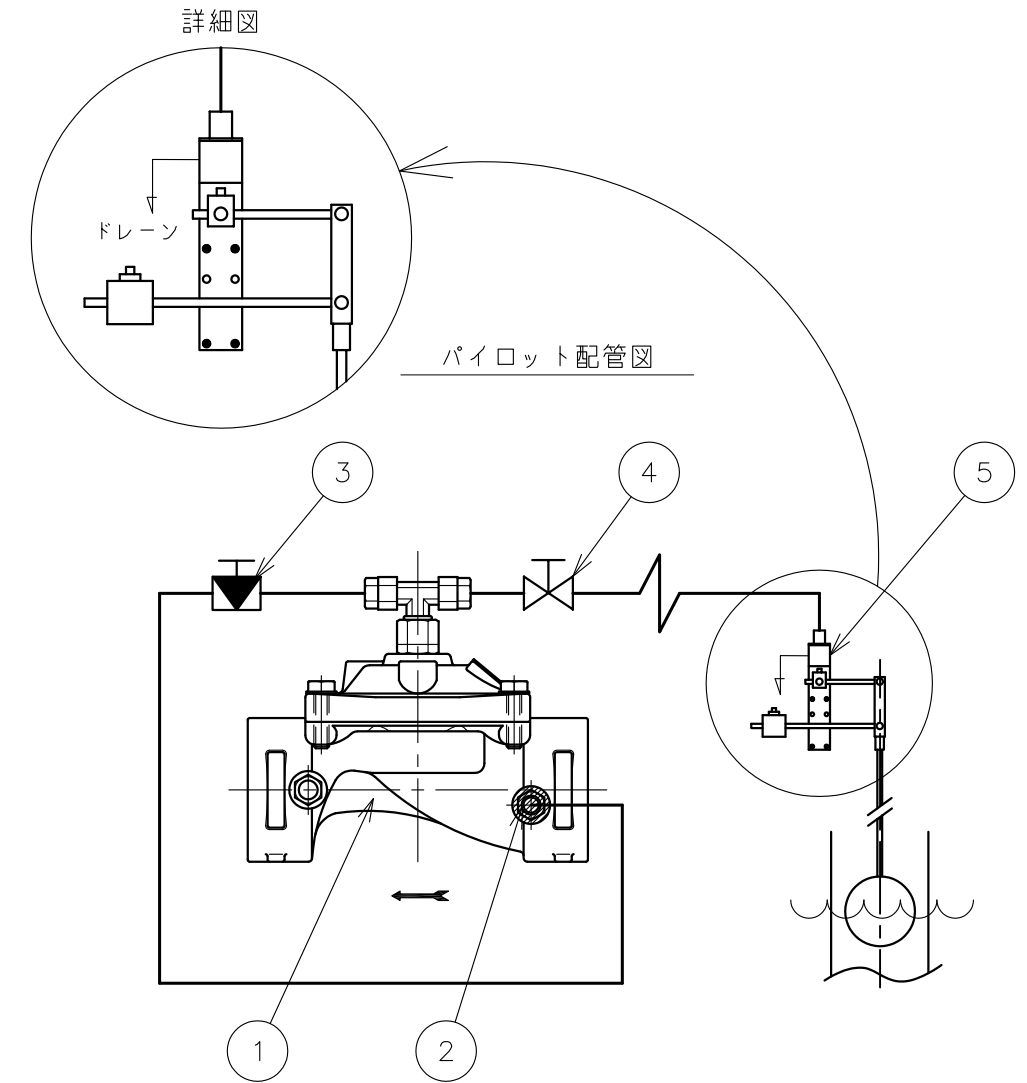
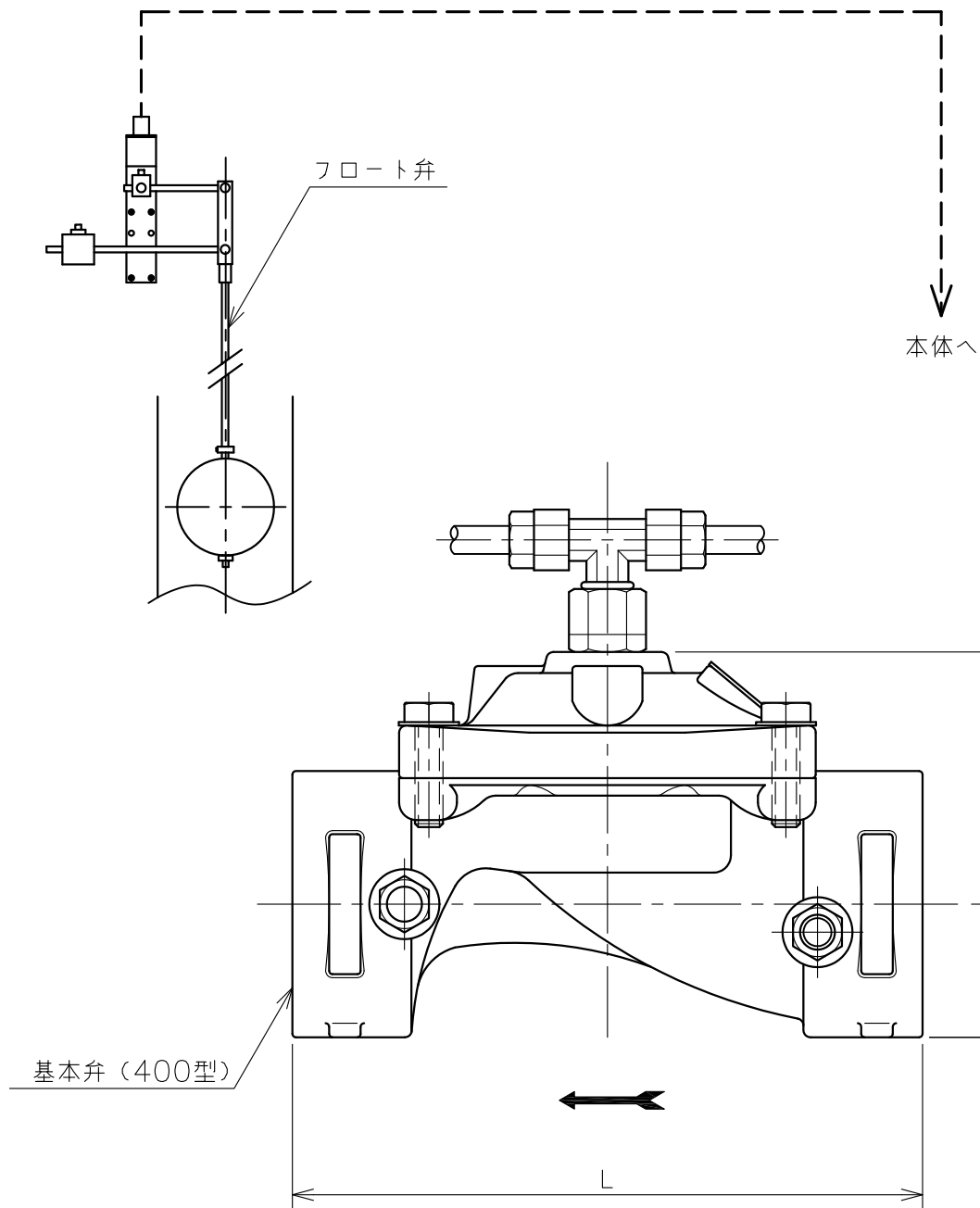


番号	部品名	材質	個数	備考
1	基本弁 (400型)	鋳鉄	1	
2	インラインフィルター	ステンレス, 樹脂, 真鍮	1	
3	ニードル弁		1	
4	コック弁	ステンレス	1	
5	フロート弁	ステンレス, 樹脂	1	



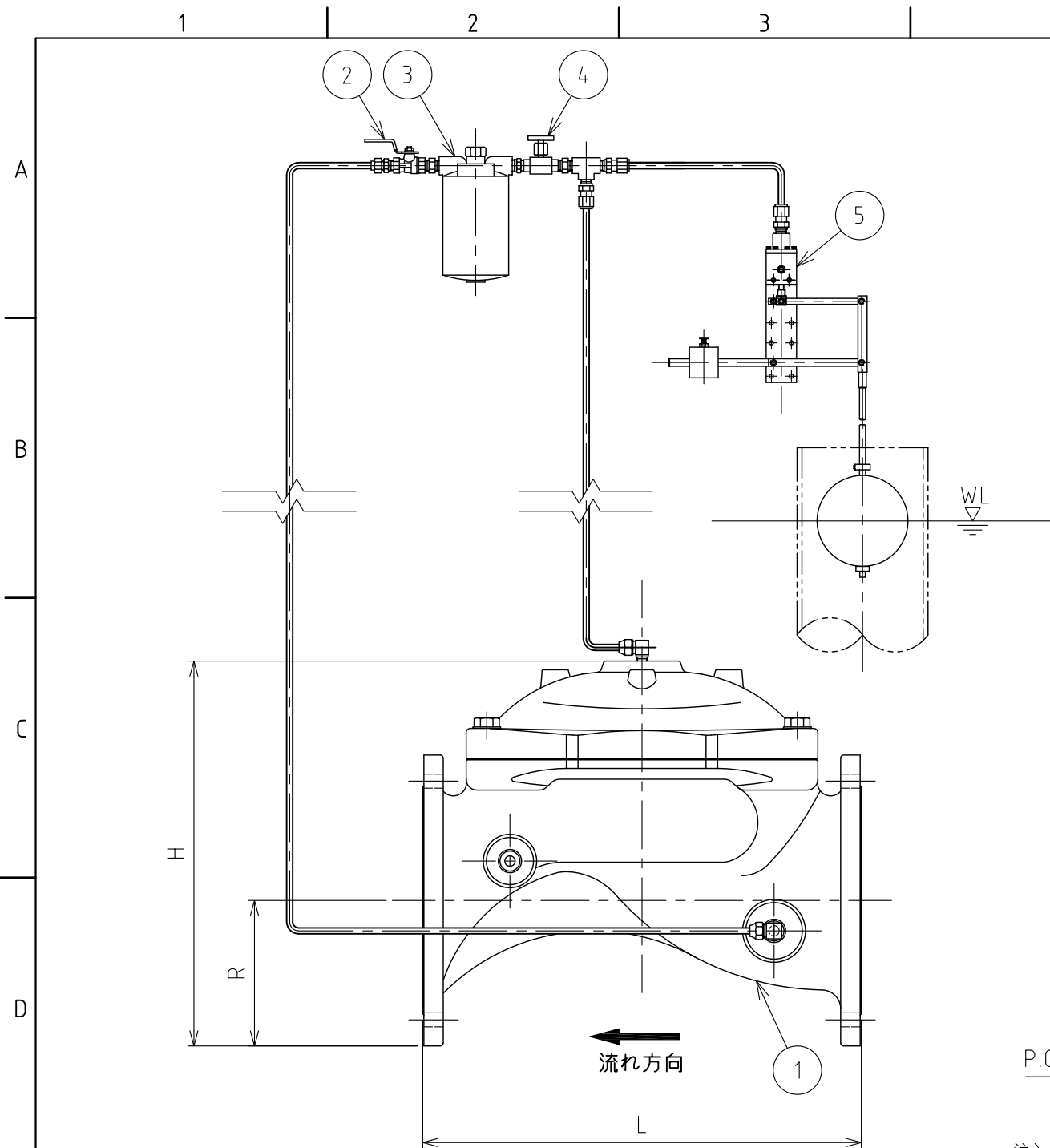
本体寸法表 (単位 mm)

□ 径 寸法	25A (1")	40A (1 1/2")	50A (2")	65A (2 1/2")	80A (3")
面間 L	115	153	180	210	255
全高 H	68	87	114	132	165
R	34	29	39	45	55
本体重量 kg	1.1	2	4	5.7	13

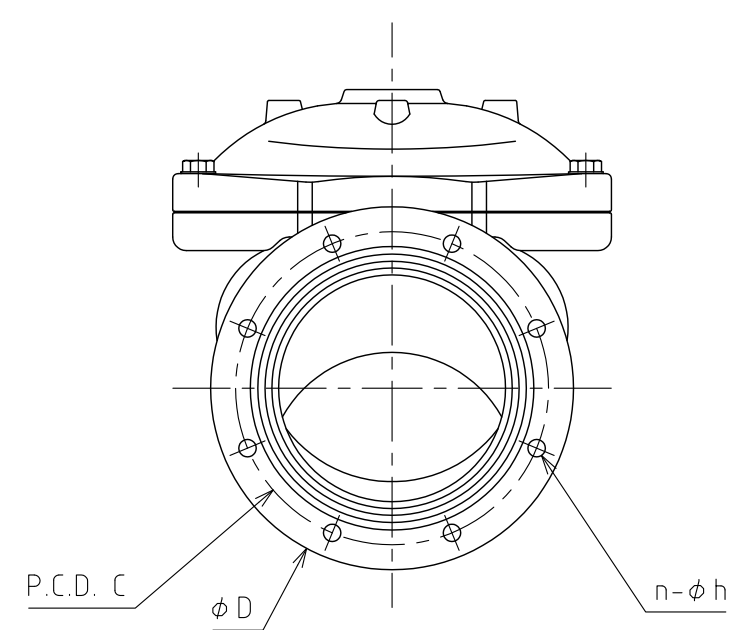
仕様・性能

使用流体	農業用水、工業用水
材質	鋳鉄
適用圧力	0.05~1.6MPa
水圧試験	2.4MPa
適用温度	60℃以下
塗装仕様	ポリエステル粉体塗装

④					名称	制御弁 400シリーズ
③						
△	RD43035	フタナベ	ホソヤ	2018.05.10	図番	U-355-40-A3
△	RD40070	イワサキ	ホソヤ	2016.06.23		
	改訂	署名	検印	日付	品名	450型 水位調整弁
縮尺	1:2			2002.12.02		
承認	検図	設計	製図		型式	450G-67 (ねじ込み式)
ヨシカワ	マツムラ			マキ		



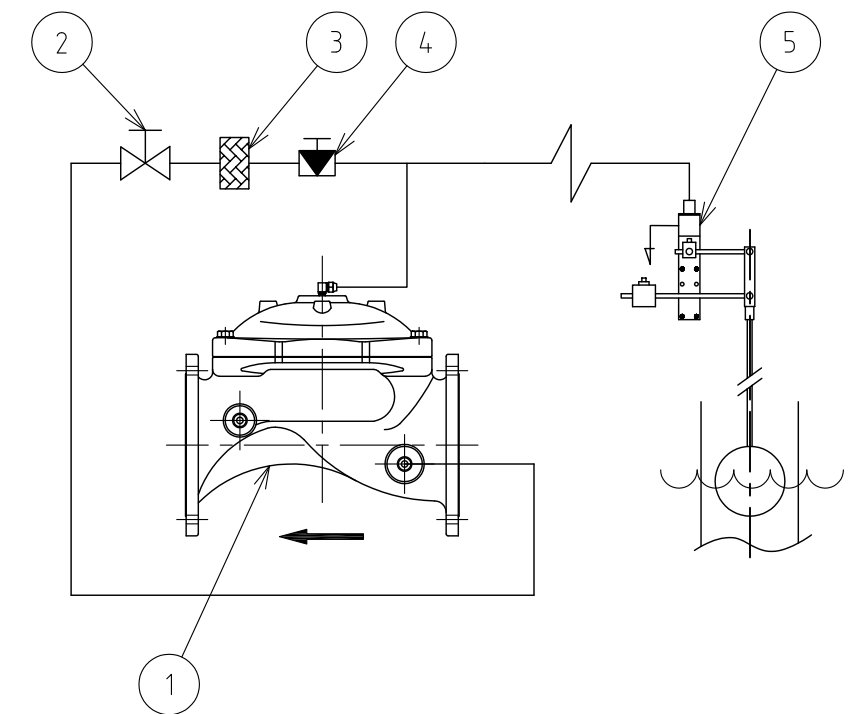
注) パイロット弁の固定位置及び配管の取り回しは参考とする。



番号	部品名	材質	個数	備考
1	本体 (基本弁 400型)	铸铁	1	50A~200A
		ダクタイル铸铁	1	250A~400A
2	コック弁	ステンレス	1	
3	フィルター	真鍮, 炭素鋼	1	
4	ニードル弁	ステンレス	1	
5	フロート付パイロット弁	ステンレス, 樹脂	1	一点水位用 FCV-67

450G-67 パイロット配管図

※配管の接続を表す図で製品の形状を表すものではありません。



本体寸法表 (単位 mm)

寸法	口径									
	50A (2")	65A (2 1/2")	80A (3")	100A (4")	150A (6")	200A (8")	250A (10")	300A (12")	350A (14")	400A (16")
面間 L	205	205	250	320	415	500	605	725	742	741
全高 H	155	178	210	242	345	430	460	635	655	694
R	78	89	100	112	140	170	202	242	260	300
フランジ外径 φD	155	175	185	210	280	330	400	445	490	560
ボルト穴	中心円の径 P.C.D.C	120	140	150	175	240	290	355	445	510
	φh	19	19	19	19	23	23	25	25	27
	数n	4	4	8	8	8	12	12	16	16
本体重量 kg	9	10.5	19	28	68	125	140	290	358	377
耐圧試験	1.5MPa									

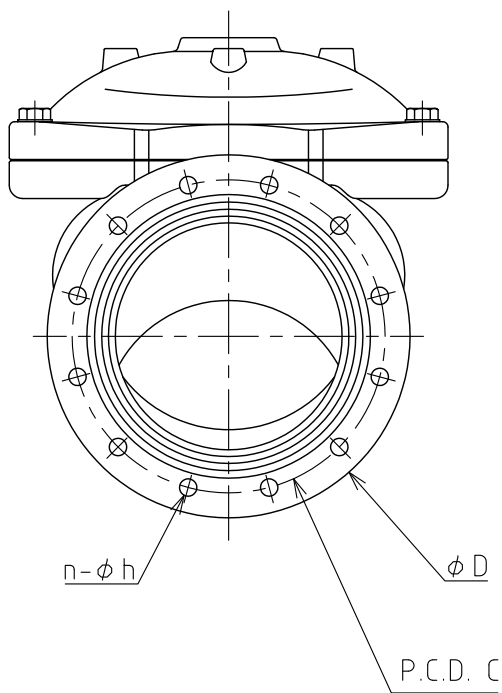
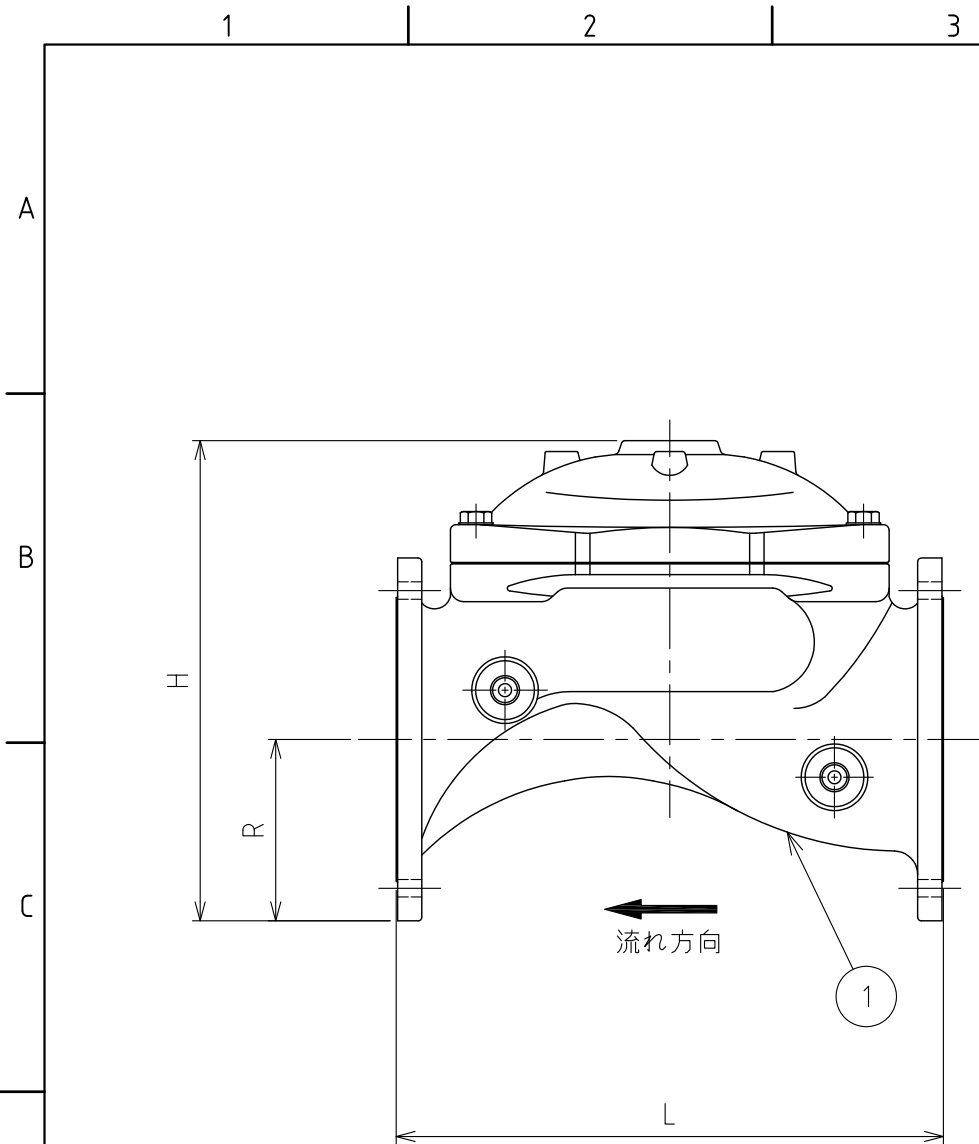
仕様

使用流体	農業用水、工業用水
流体温度	60℃以下
使用水圧範囲	0.05~1.6MPa (本体部)
	0.05~1.0MPa (フランジ部)
フランジ規格	JIS 10K

塗装仕様

ポリエステル粉体塗装	
塗装色	コード
グリーン	PG

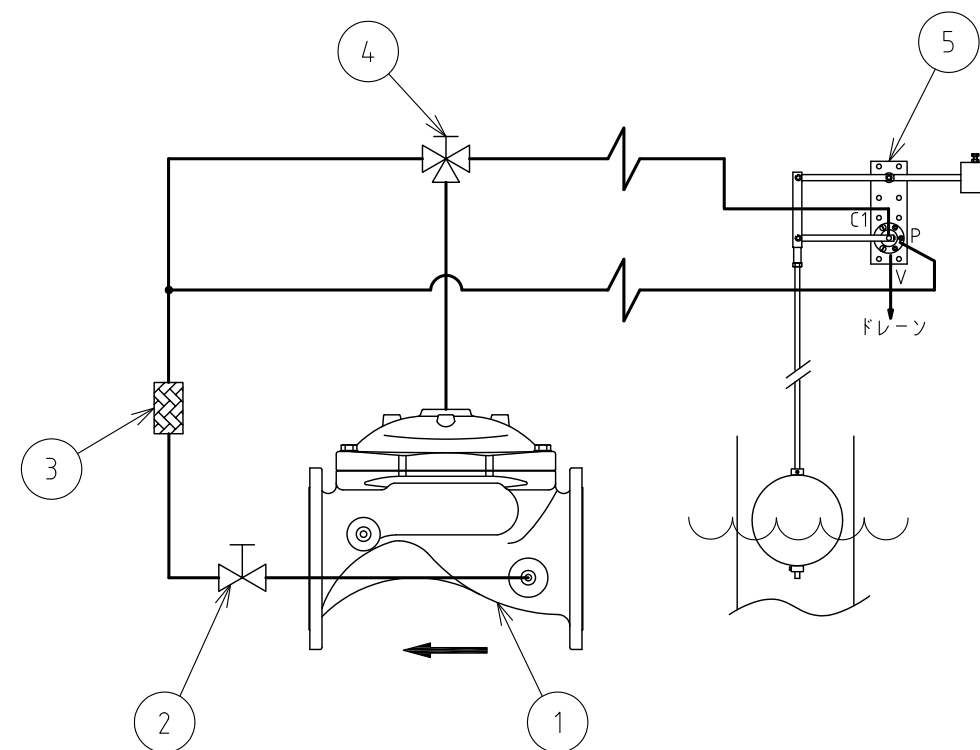
△	RD43039	フタナベ	ホソヤ	2018.05.31	名称	制御弁 400シリーズ
△	RD43017	フタナベ	ホソヤ	2018.01.05		
△	RD40069	イフサキ	ホソヤ	2015.06.22		
△	RD40086	イフサキ	ホソヤ	2014.12.22		
	改訂	署名	検印	日付		
サイズ	A3	投影法		図番	U-280-35-A3	
縮尺	Free	日付	2010.02.18	品名	450型 一点水位調整弁	
承認	検図	設計	製図	型式	450G-67, JIS10K	
ホソヤ	ホソヤ		イフサキ			



番号	部品名	材質	個数	備考
1	本体（基本弁 400型）	鋳鉄	1	50A~200A
		ダクタイル鋳鉄	1	250A~400A
2	コック弁	ステンレス	1	
3	フィルター	真鍮, 炭素鋼	1	
4	三方切替弁	ステンレス	1	
5	フロート付パイロット弁	ステンレス, 樹脂	1	二点水位用 FCV-66

450G-66 パイロット配管図

※配管の接続を表す図で製品の形状を表すものではありません。



本体寸法表（単位 mm）

寸法	口径									
	50A (2")	65A (2 1/2")	80A (3")	100A (4")	150A (6")	200A (8")	250A (10")	300A (12")	350A (14")	400A (16")
面周 L	205	205	250	320	415	500	605	725	742	741
全高 H	155	178	210	242	345	430	460	635	655	694
R	78	89	100	112	140	170	202	242	260	300
フランジ外径 φD	155	175	185	210	280	330	400	445	490	560
ボルト穴	中心円の径 P.C.D.C	120	140	150	175	240	290	355	445	510
	φh	19	19	19	19	23	23	25	25	27
	数n	4	4	8	8	8	12	12	16	16
本体重量 kg	9	10.5	19	28	68	125	140	290	358	377
耐圧試験	1.5MPa									

仕様

使用流体	農業用水、工業用水
流体温度	60℃以下
使用水圧範囲	0.05~1.6MPa（本体部）
	0.05~1.0MPa（フランジ部）
フランジ規格	JIS 10K

塗装仕様

ポリエステル粉体塗装	
塗装色	コード
グリーン	PG

△	RD43039	フタナベ	ホソヤ	2018.05.31
△	RD43017	フタナベ	ホソヤ	2018.01.05
△	RD40069	イフサキ	ホソヤ	2015.06.22
△	RD40086	イフサキ	ホソヤ	2014.12.22
	改訂	署名	検印	日付

名称 制御弁 400シリーズ

サイズ	A3	投影法		図番	U-274-37-A3 (Rev.02)
縮尺	Free	日付	2012.02.13	品名	450型 二点水位調整弁

承認	検図	設計	製図	型式	450G-66, JIS10K
ホソヤ	ホソヤ		イフサキ		