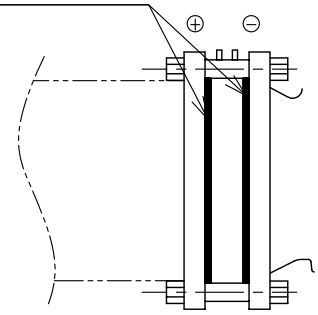
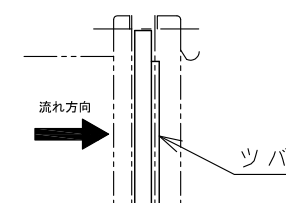


両サイドパッキン入り



パッキン取付位置

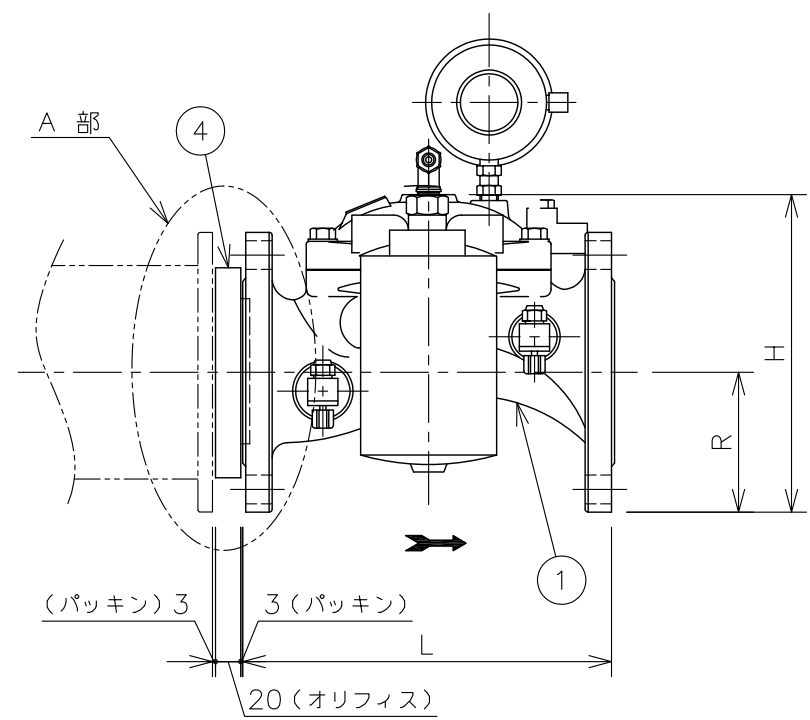
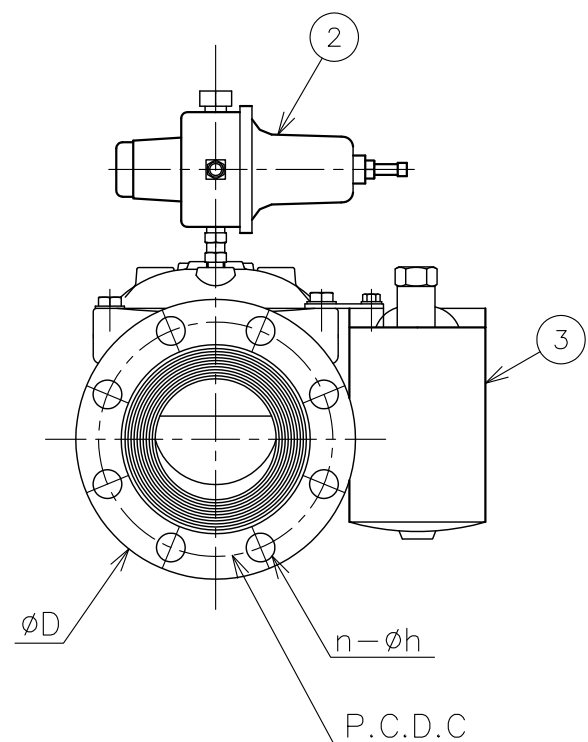
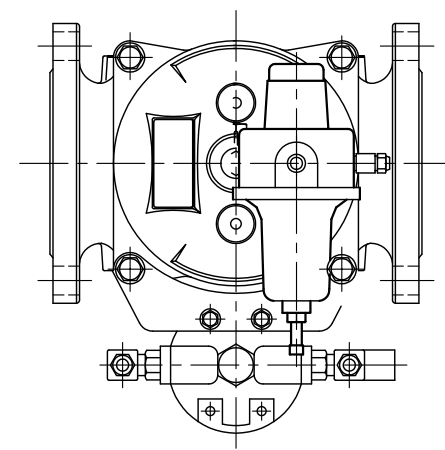


流れ方向

ツバ

オリフィス取付方向

④ A部詳細



注) パイロット弁, フィルターの固定位置は参考とする。

本体寸法表 (単位 mm)

口径	50A	65A	80A	100A	150A	200A	250A	300A	350A	400A
寸法	(2")	(2 1/2")	(3")	(4")	(6")	(8")	(10")	(12")	(14")	(16")
面間 L	205	205	250	320	415	500	605	725	742	741
全高 H	155	178	210	242	345	430	460	635	655	694
R	78	89	100	112	140	170	202	242	260	300
フランジ外径 φD	155	175	185	210	280	330	400	445	490	560
中心円の径 P.C.D.C	120	140	150	175	240	290	355	400	445	510
φh	19	19	19	19	23	23	25	25	25	27
数n	4	4	8	8	8	12	12	16	16	16
本体重量 kg	9	10.5	19	28	68	125	140	290	358	377
耐圧試験	1.5MPa									

仕様

使用流体	農業用水、工業用水
流体温度	60℃以下
使用水压範囲	0.05~1.6MPa (本体部) 0.05~1.0MPa (フランジ部)
フランジ規格	JIS 10K

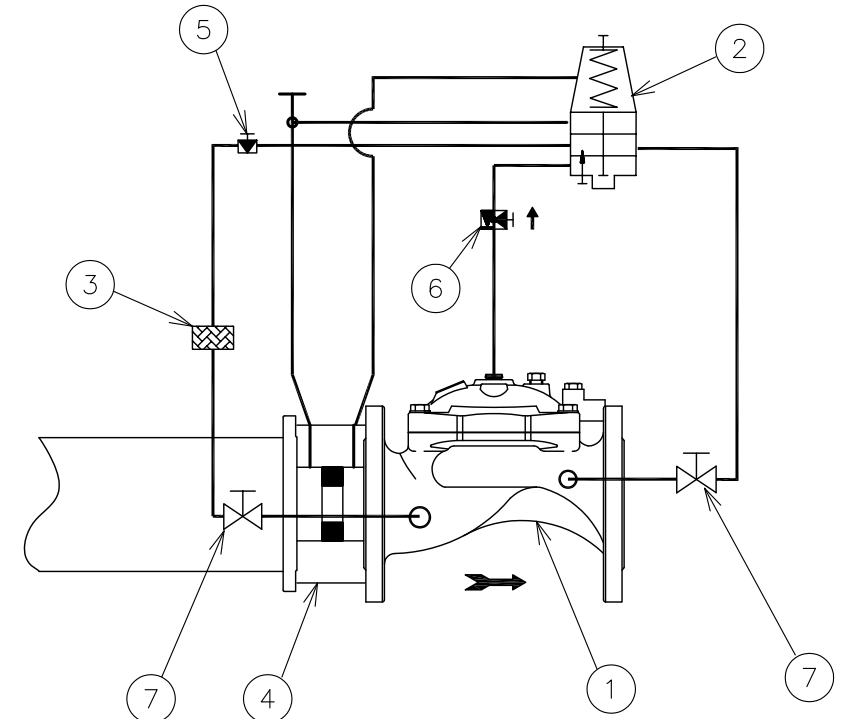
塗装仕様

ポリエステル粉体塗装	
塗装色	コード
グリーン	PG

番号	部品名	材質	個数	備考
1	本体 (基本弁 400型)	铸铁	1	50A~200A
		ダクタイル铸铁	1	250A~400A
2	流量制御用パイロット弁 (差圧式減圧弁パイロット)		1	#2PB (50A~100A) #2D (150A~400A)
3	フィルター		1	
4	オリフィスプレート		1	
5	ニードル弁	ステンレス	1	
6	逆止弁付ニードル弁	ステンレス	1	
7	コック弁		2	

470G-OL型パイロット配管図

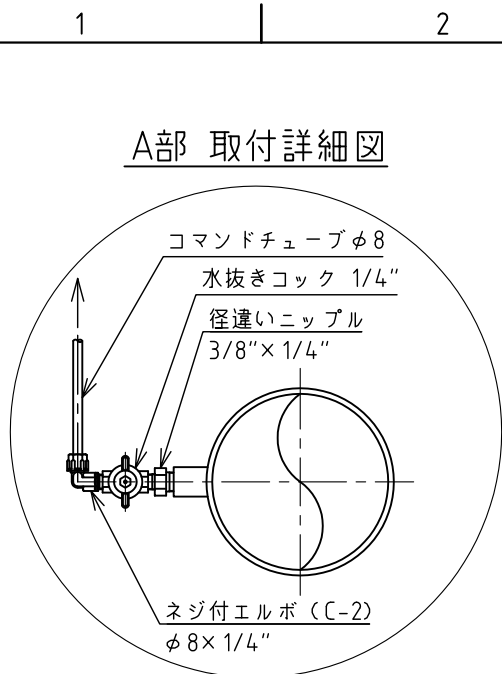
※配管の接続を表す図で製品の形状を表すものではありません。



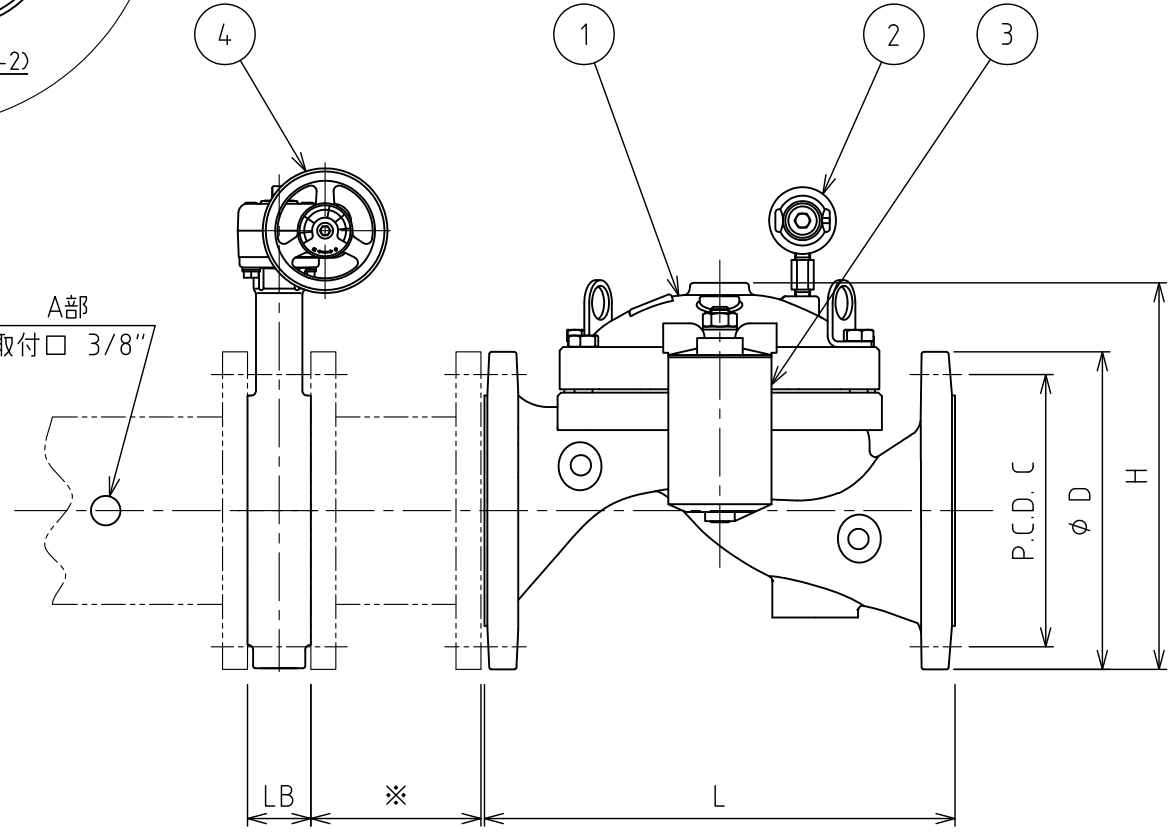
△	RD43039	フタナベ	ホソヤ	2018.05.31
△	RD43017	フタナベ	ホソヤ	2018.01.05
△	RD40070	イフサキ	ホソヤ	2015.06.23
	改訂	署名	検印	日付
サイズ	A3	投影法		図番
縮尺	Free	日付	2005.02.07	品名
承認	検図	設計	製図	型式
ヨシカワ	マツムラ		カワカミ	

名称	制御弁 400シリーズ
図番	U-357-40-A3
品名	470型 流量制御弁 (オリフィス式)
型式	470G-OL, JIS10K





注) バタフライ弁の取付は、ギアボックスやハンドルが弁本体及びパイロット弁と当たらないように調整する。

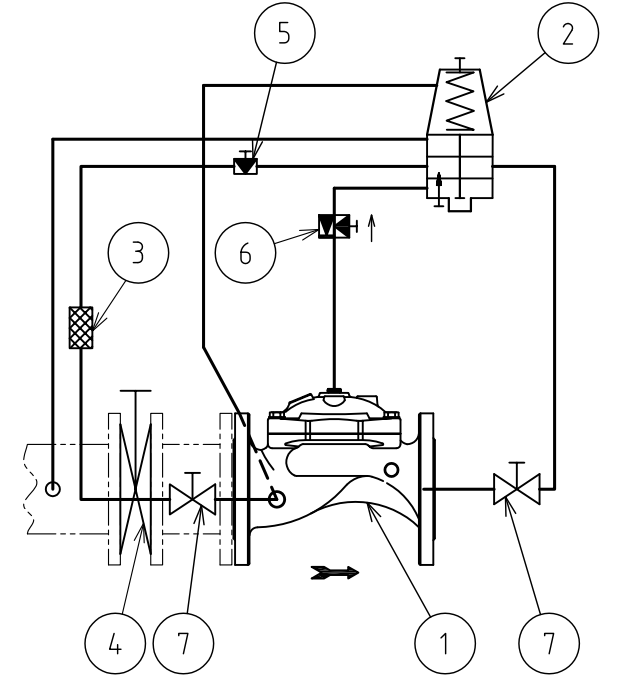


※: バタフライ弁が全開の時に本体と干渉しないように必ず短管を入れること。長さは設計時に確認すること。

番号	部品名	材質	個数	備考
1	基本弁 (400G型)	铸铁	1	50A~200A
		ダクタイル铸铁	1	250A~400A
2	流量制御用パイロット弁 (差圧式減圧弁パイロット)		1	#2PB (50A~100A) #2D (150A~400A)
3	フィルター		1	
4	水量制御バタフライ弁		1	ナイロンライニング
5	ニードル弁	ステンレス	1	
6	逆止弁付ニードル弁	ステンレス	1	
7	コック弁		2	

### 470G-VF型パイロット配管図

※配管の接続を表す図で製品の形状を表すものではありません。



### 本体寸法表 (単位 mm)

寸法	口径									
	50A (2")	65A (2 1/2")	80A (3")	100A (4")	150A (6")	200A (8")	250A (10")	300A (12")	350A (14")	400A (16")
面間 L	205	205	250	320	415	500	605	725	742	741
全高 H	155	178	210	242	345	430	460	635	655	694
R	78	89	100	112	140	170	202	242	260	300
フランジ外径 φD	155	175	185	210	280	330	400	445	490	560
ボルト穴	中心円の径 P.C.D.C	120	140	150	175	240	290	355	400	445
	φh	19	19	19	19	23	23	25	25	27
	数n	4	4	8	8	8	12	12	16	16
本体重量 kg	9	10.5	19	28	68	125	140	290	358	377
耐圧試験	1.5MPa									

### 仕様

使用流体	農業用水、工業用水
流体温度	60℃以下
使用水圧範囲	0.05~1.6MPa (本体部)
	0.05~1.0MPa (フランジ部)
フランジ規格	JIS 10K

### 塗装仕様

ポリエステル粉体塗装	
塗装色	コード
グリーン	PG

△	RD43039	フタナベ	ホソヤ	2018.05.31
△	RD43017	フタナベ	ホソヤ	2018.01.05
△	RD41044	フタナベ	ホソヤ	2016.02.24
△	RD41012	フタナベ	ホソヤ	2015.11.30
△	RD40070	イフサキ	ホソヤ	2015.06.23
	改訂	署名	検印	日付
サイズ	A3	投影法		図番
縮尺	Free	日付	2005.02.07	品名
承認	検図	設計	製図	型式
ヨシカワ	マツムラ		カワカミ	

名称	制御弁 400シリーズ
図番	U-358-40-A3
品名	470型 流量制御弁 (可変式)
型式	470G-VF, JIS10K

