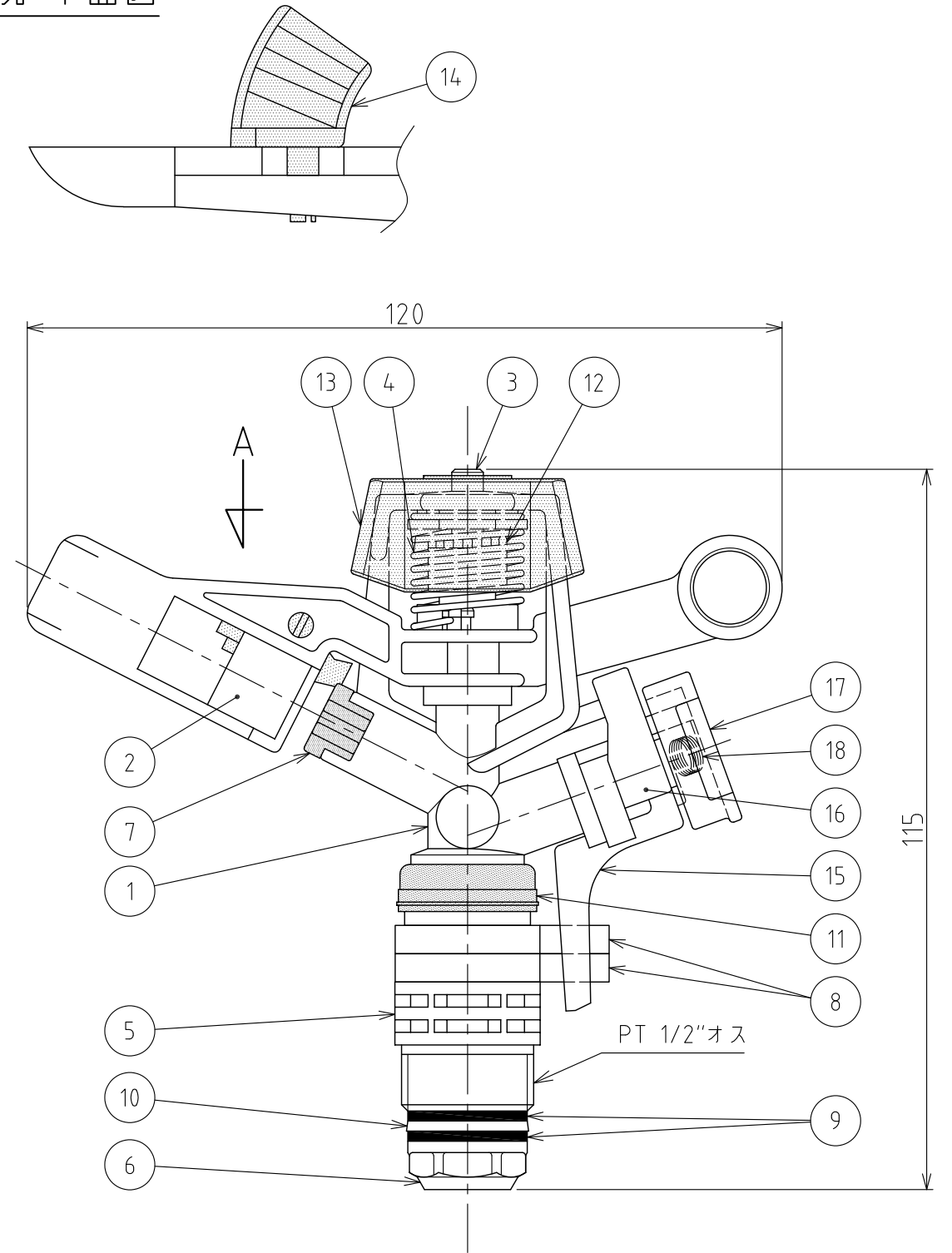


番号	部品名	材質	個数	備考
1	本体	POM	1	
2	アーム	POM	1	
3	アームシャフト	SUS303	1	
4	アームバネ	SUS302	1	
5	連結管	POM	1	
6	回転軸	POM	1	
7	主ノズル	POM	1	
8	セクターストップ	POM	2	
9	シールワッシャー1	NBR	2	
10	シールワッシャー2	PTFE	1	
11	スリーブ	PP	1	黒
12	アームスリーブ	PA	1	
13	アームカバー	PP	1	
14	ディフューザー	PA+GF	1	ショートタイプ(青)
15	切替レバー1	PA	1	
16	切替レバー2	PA	1	
17	切替軸	POM	1	
18	切替バネ	SUS302	1	

A矢視 平面図



性能表

(散水量: L/分, 半径: m)

ノズル	3.0(赤)		3.2(緑)	
	散水量	半径	散水量	半径
0.15	7.4	10.5	8.6	10.5
0.20	8.6	10.7	9.8	10.7
0.25	9.5	11.0	11.0	11.2
0.30	10.4	11.2	12.0	11.7
0.35	11.3	11.5	12.8	11.7
0.40	12.1	11.5	13.9	12.0

仕様

型式	SP-5022SD-PC
散水パターン	全円・扇形
噴射角度	27°
取付口径	1/2" オス

△	RD46010	マオカ	ホンヤ	2021.06.03	名称	スプリンクラー 樹脂製スプリンクラー インパクト式低圧スプリンクラーシリーズ
△	改訂	署名	検印	日付	図番	C-117-42-A3
サイズ	A3	投影法		日付	品名	5022SD-PC (全円・扇形)
縮尺	1:1	設計	製図	2016.10.06	型式	SP-5022SD-PC
承認	ホンヤ	検図	ホンヤ	設計	製図	フタナベ

株式会社 イーエス・ウォーター・ネット