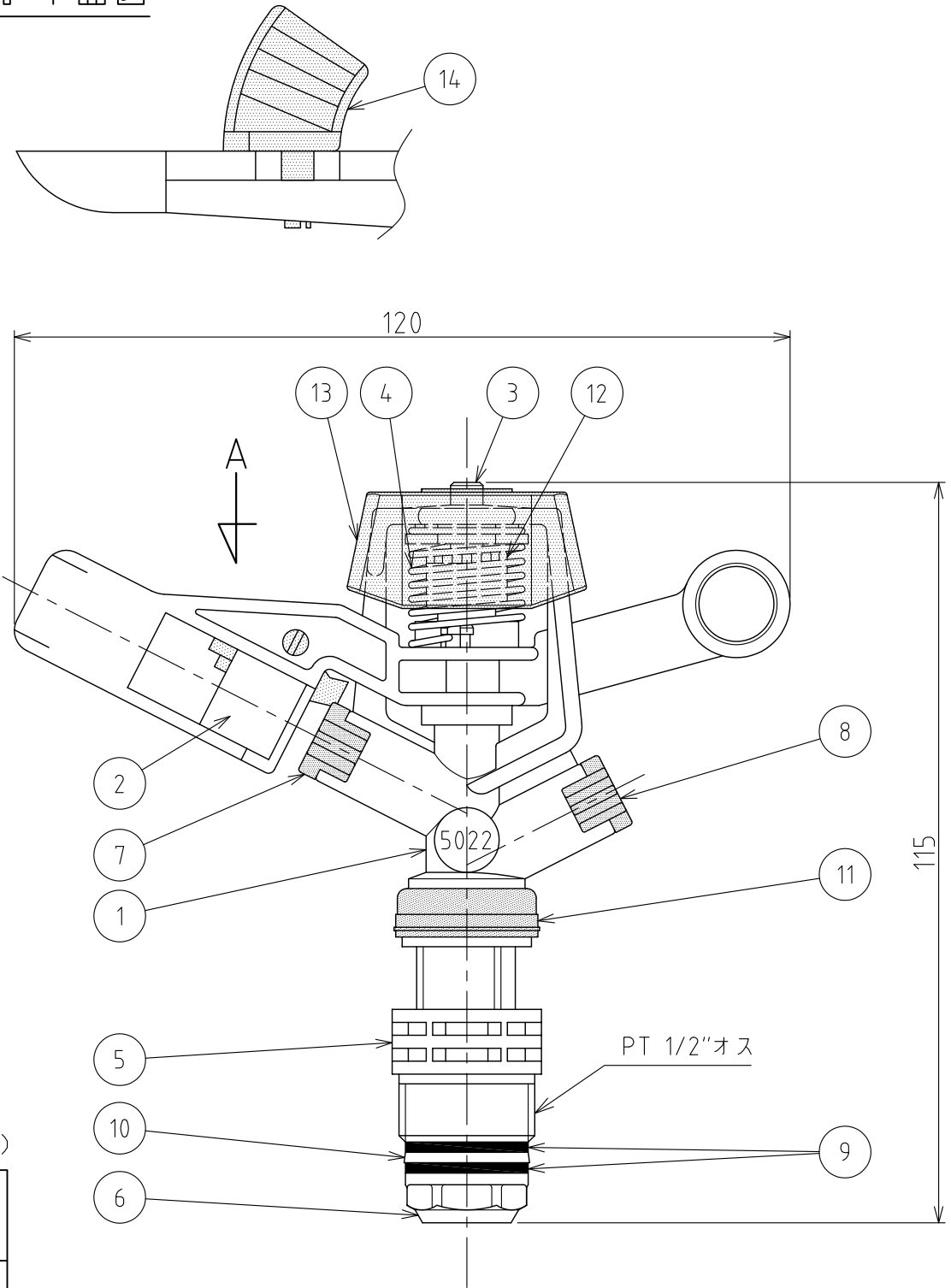


番号	部品名	材質	個数	備考
1	本体	POM	1	
2	アーム	POM	1	
3	アームシャフト	SUS303	1	
4	アームバネ	SUS302	1	
5	連結管	POM	1	
6	回転軸	POM	1	
7	主ノズル	POM	1	
8	副ノズル	POM	1	シングルノズル時：プラグ
9	シールワッシャー1	NBR	2	
10	シールワッシャー2	PTFE	1	
11	スプリングカバー	PP	1	色：赤
12	アームスリーブ	PA	1	
13	アームカバー	PP	1	
14	ディフューザー	PA+GF	1	

A矢視 平面図



仕様

型式	SP-5022SD-U
散水パターン	全円
噴射角度	27°
取付口径	1/2" オス

シングルノズル性能表 (散水量：L/分, 直径：m)

ノズル口径 (mm) 主ノズル×副ノズル	2.5 (紫)		2.8 (橙)	
	圧力 (MPa)	散水量	直径	直径
0.15	5.1	19.0	6.7	19.0
0.20	6.0	19.0	7.9	21.0
0.25	6.6	20.0	8.8	22.0
0.30	7.3	21.0	9.6	22.0
0.35	7.9	21.0	10.4	22.0
0.40	8.5	21.0	11.1	23.0

ダブルノズル性能表 (散水量：L/分, 直径：m)

ノズル口径 (mm) 主ノズル×副ノズル	2.5 (紫) × 1.8		2.8 (橙) × 1.8	
	圧力 (MPa)	散水量	直径	直径
0.15	7.3	18.0	8.5	19.0
0.20	8.0	19.0	9.3	20.0
0.25	8.9	21.0	10.5	21.0
0.30	9.8	21.0	11.5	22.0
0.35	10.5	21.0	12.5	23.0
0.40	11.4	21.0	13.3	22.0

フローレギュレータ付の場合：0.30~0.50MPa時 散水量9.8L/分、直径21.0m

RD40075	フタナベ	ホソヤ	2014.10.24	名称	スプリンクラー 樹脂製スプリンクラー インパクト式低圧スプリンクラーシリーズ
RD39004	フタナベ	ホソヤ	2014.01.06		
改訂	署名	検印	日付	図番	C-110-39-A3
サイズ	A3	投影法		品名	5022SD-U (全円)
縮尺	1:1	日付	2013.10.18	型式	SP-5022SD-U
承認	検図	設計	製図		
ホソヤ	ホソヤ		フタナベ		