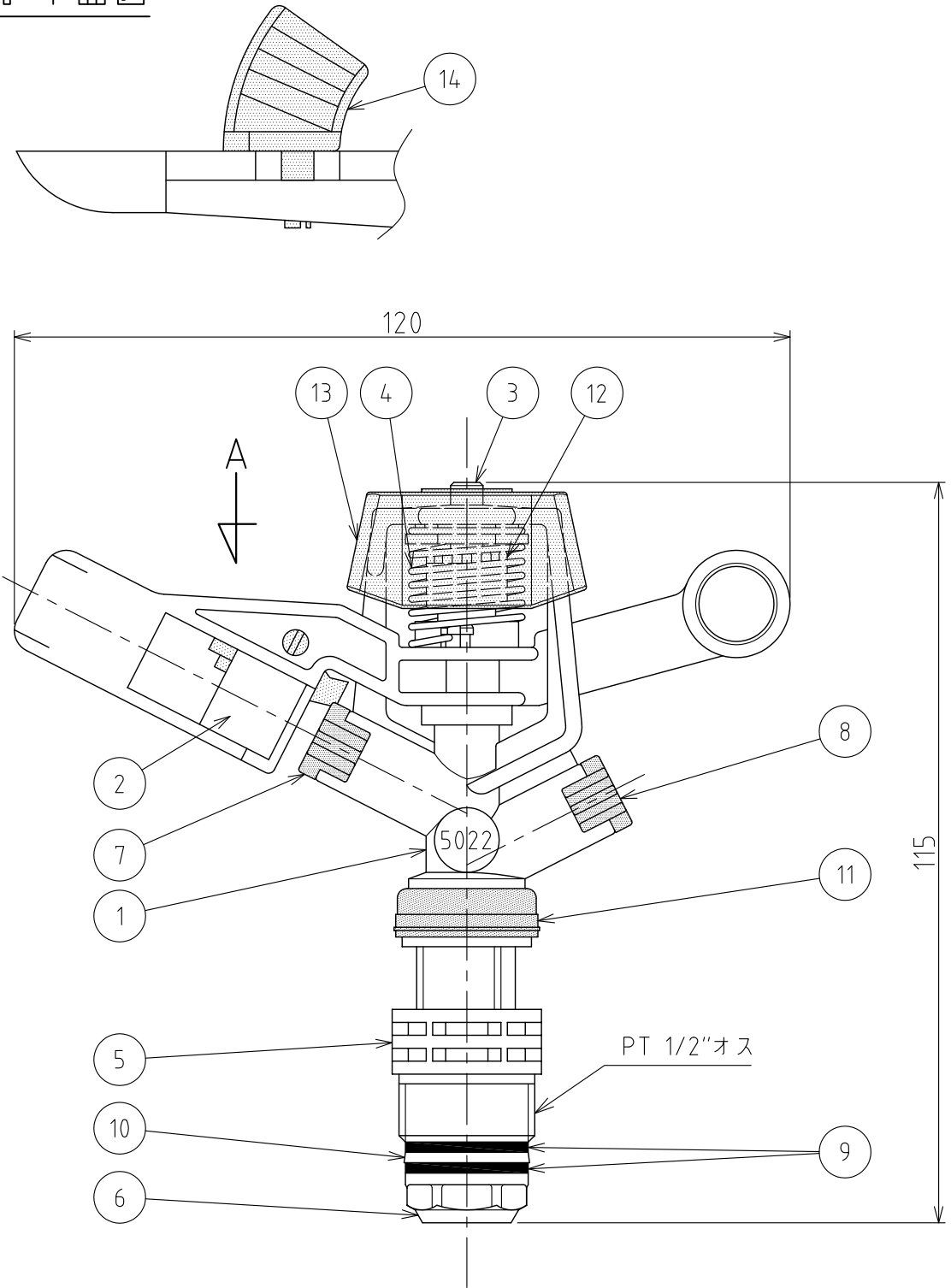


番号	部品名	材質	個数	備考
1	本体	POM	1	
2	アーム	POM	1	
3	アームシャフト	SUS303	1	
4	アームバネ	SUS302	1	
5	連結管	POM	1	
6	回転軸	POM	1	
7	主ノズル	POM	1	
8	副ノズル	POM	1	シングルノズル時：プラグ
9	シールワッシャー1	NBR	2	
10	シールワッシャー2	PTFE	1	
11	スプリングカバー	PP	1	色：黒
12	アームスリーブ	PA	1	
13	アームカバー	PP	1	
14	ディフューザー	PA+GF	1	シングルノズル時：ロングタイプ（黒） ダブルノズル時：ショートタイプ（青）

A矢視 平面図



シングルノズル性能表

(散水量：L/分, 直径：m)

ノズル口径 (mm)	3.0 (赤)		3.2 (緑)		3.5 (青)		4.0 (黒)	
	散水量	直径	散水量	直径	散水量	直径	散水量	直径
0.25	9.5	21.0	10.6	21.2	12.3	23.0	15.8	23.2
0.30	10.5	22.0	11.6	22.2	13.5	23.0	17.1	24.2
0.35	11.3	23.0	12.6	23.0	14.5	24.0	18.5	25.0
0.40	12.0	23.0	13.5	23.0	15.5	25.0	19.6	26.0

ダブルノズル性能表

(散水量：L/分, 直径：m)

ノズル口径 (mm)	3.0 (赤) × 1.8		3.2 (緑) × 1.8		3.5 (青) × 1.8		4.0 (黒) × 1.8	
	散水量	直径	散水量	直径	散水量	直径	散水量	直径
0.25	12.6	21.0	13.6	21.0	14.8	23.0	18.3	24.0
0.30	14.0	22.0	15.0	22.0	16.5	23.0	20.3	25.0
0.35	15.0	23.0	16.3	23.0	17.6	24.0	22.1	25.0
0.40	16.1	22.0	17.3	23.0	19.1	24.0	23.8	26.0

仕様

型式	SP-5022SD
散水パターン	全円
噴射角度	27°
取付口径	1/2" オス

△	RD40076	フタナベ	ホソヤ	2014.10.24	名称	スプリンクラー 樹脂製スプリンクラー インパクト式低圧スプリンクラーシリーズ
△	RD39003	フタナベ	ホソヤ	2014.01.06		
	改訂	署名	検印	日付	図番	C-109-39-A3
サイズ	A3		投影法		品名	5022SD (全円)
縮尺	1:1		日付	2013.10.18	型式	SP-5022SD (シングルノズル/ダブルノズル)
承認	ホソヤ	検図	ホソヤ	設計	フタナベ	