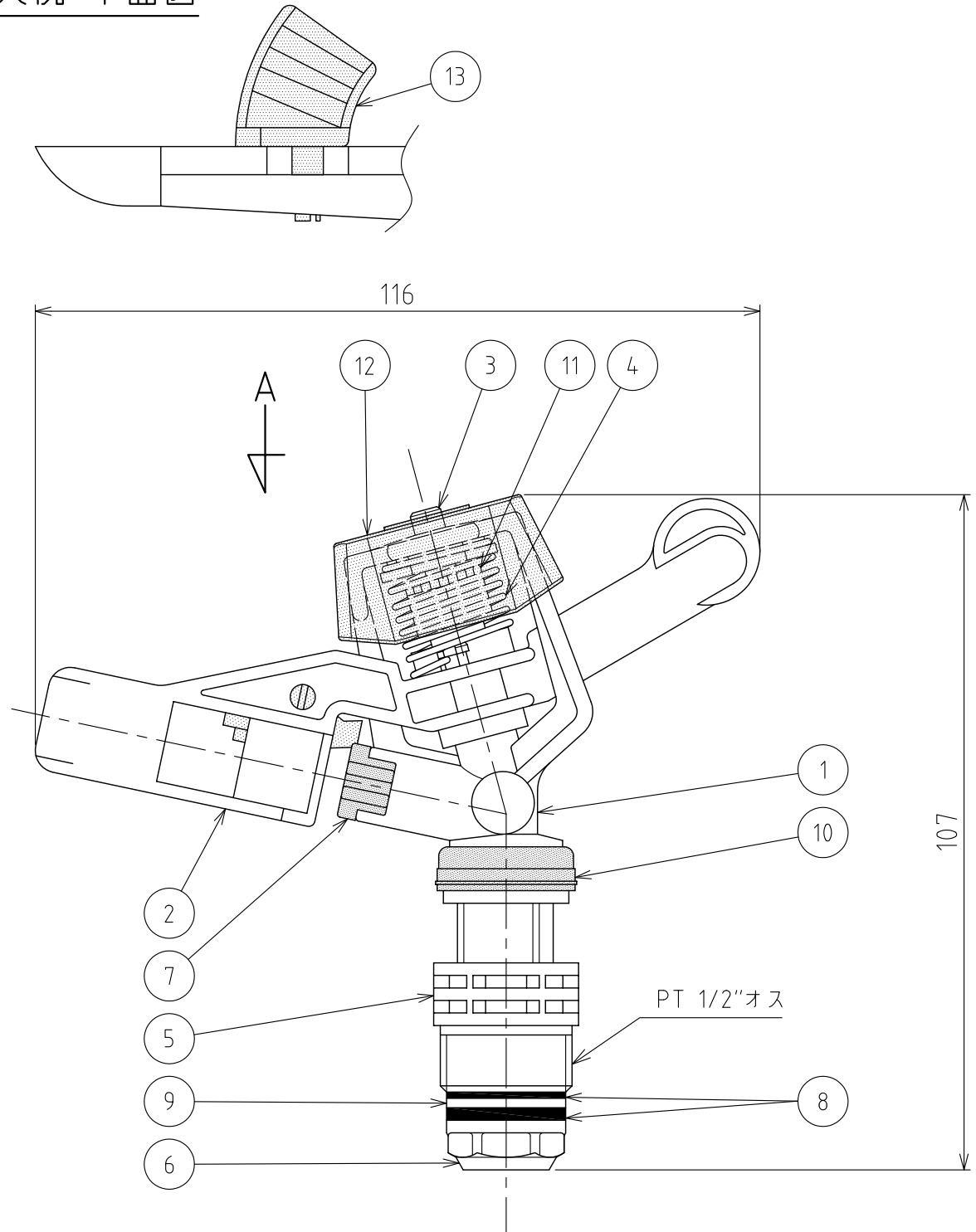


番号	部品名	材質	個数	備考
1	本体	POM	1	
2	アーム	POM	1	
3	アームシャフト	SUS303	1	
4	アームバネ	SUS302	1	
5	連結管	POM	1	
6	回転軸	POM	1	
7	ノズル	POM	1	
8	シールワッシャー1	NBR	2	
9	シールワッシャー2	PTFE	1	
10	スリーブ	PP	1	
11	アームスリーブ	PA	1	
12	アームカバー	PP	1	
13	ディフューザー	PA+GF	1	ショートタイプ(青)

A矢視 平面図



性能表

(散水量：L/分，直径：m)

スリーブ色	赤				黒					
	2.5 (紫)		2.8 (橙)		3.0 (赤)		3.2 (緑)		3.5 (青)	
ノズル口径 (mm)	2.5		2.8		3.0		3.2		3.5	
ノズル高 (cm)	100		110		120		125		127	
圧力 (MPa)	散水量	直径	散水量	直径	散水量	直径	散水量	直径	散水量	直径
	0.15	4.7	14.0	6.0	16.0	7.1	17.0	8.5	17.0	9.6
0.20	5.8	16.0	7.5	18.0	8.3	18.0	9.9	18.0	11.2	19.0
0.25	6.5	17.0	8.3	19.0	9.3	19.0	11.1	19.0	12.5	20.0
0.30	7.1	18.0	9.1	19.0	10.2	20.0	12.2	20.0	13.8	21.0
0.35	7.6	18.0	9.8	20.0	11.1	21.0	13.1	21.0	15.0	22.0
0.40	8.1	18.0	10.5	20.0	11.9	21.0	14.0	22.0	16.0	23.0

仕様

型式	SP-5024SD
散水パターン	全円
噴射角度	12°
取付口径	1/2" オス

改訂	署名	検印	日付	名称	スプリンクラー 樹脂製スプリンクラー インパクト式低圧スプリンクラーシリーズ
サイズ	A3	投影法		図番	C-123-43-A3
縮尺	1:1	日付	2018.04.23	品名	5024SD (全円)
承認	検図	設計	製図	型式	SP-5024SD
ホソヤ	ホソヤ		フタナベ	株式会社イーエス・ウォーターネット	