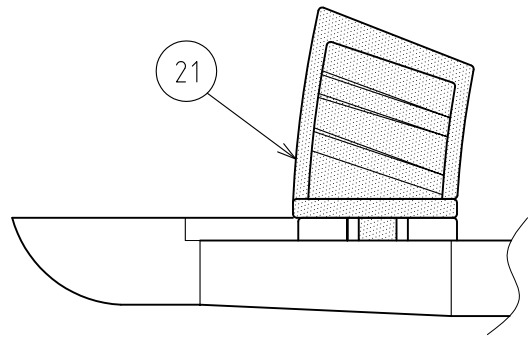


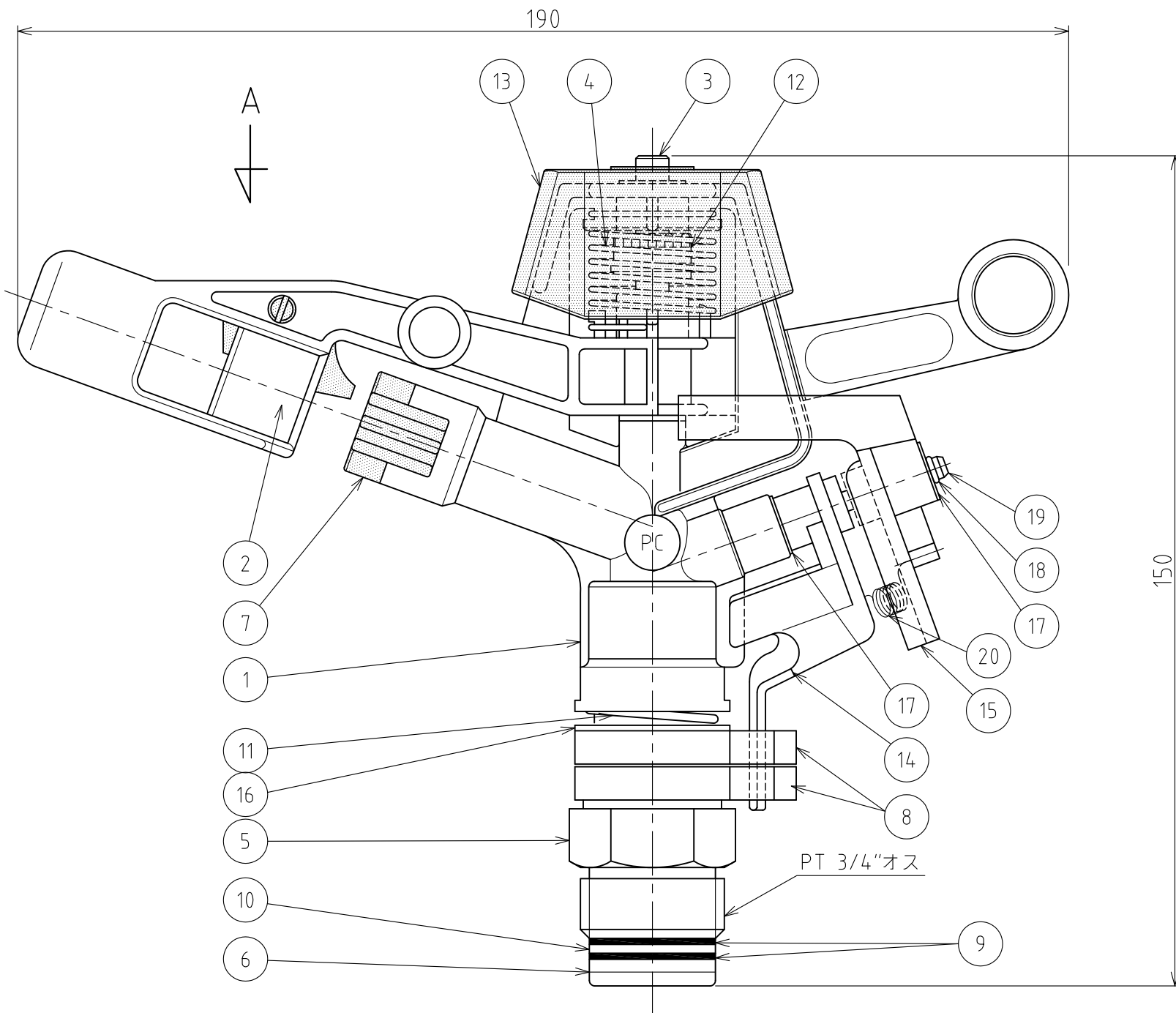
A矢視 平面図



ノズル性能表

※：標準ノズル

型式：SP-5035SD-PC 取付：3/4" オスネジ (散水量：L/分, 直径：m)									
ノズル口径 (mm)	3.5 (青)※		4.0 (黒)		4.5 (茶)		5.0 (紫)		
圧力 (MPa)	散水量	半径	散水量	半径	散水量	半径	散水量	半径	
0.25	12.0	13.0	15.8	13.5	20.1	14.0	24.3	15.0	
0.30	13.1	13.5	17.3	14.0	22.0	15.0	26.8	15.5	
0.40	15.1	13.5	20.0	14.0	25.6	15.5	31.1	16.5	
0.50	17.0	14.0	22.5	14.5	28.5	16.0	35.0	17.0	



番号	部品名	材質	個数	備考
1	本体	POM	1	
2	アーム	POM	1	A
3	アームシャフト	SUS303	1	
4	アームバネ	SUS302	1	
5	連結管	POM	1	
6	回転軸	POM	1	
7	主ノズル	POM	1	
8	セクターストップ	POM	2	B
9	シールワッシャー1	NBR	2	
10	シールワッシャー2	PTFE	1	
11	スプリング	SUS302	1	
12	アームスリーブ	PA	1	
13	アームカバー	PP	1	
14	切替レバー1	PA	1	C
15	切替レバー2	PA	1	
16	ワッシャー	SUS304	1	
17	ワッシャー	真ちゅう	2	
18	リング	リン酸銅	1	
19	切替軸	SUS303	1	D
20	切替バネ	SUS302	1	
21	ディフューザー	PA+GF	1	

仕様

型式	SP-5035SD-PC
散水パターン	全円・扇形
噴射角度	20°
取付口径	3/4" オス

RD40078	フタナベ	ホソヤ	2014.10.24	名称	スプリンクラー 樹脂製スプリンクラー インパクト式低圧スプリンクラーシリーズ
RD39002	フタナベ	ホソヤ	2014.01.06		
改訂	署名	検印	日付	図番	C-108-39-A3
サイズ	A3	投影法		品名	5035SD-PC (仰角20°全円・扇形)
縮尺	1:1	日付	2013.09.30	型式	SP-5035SD-PC (3/4"オス)
承認	検図	設計	製図	型式	
ホソヤ	ホソヤ		イワサキ	型式	