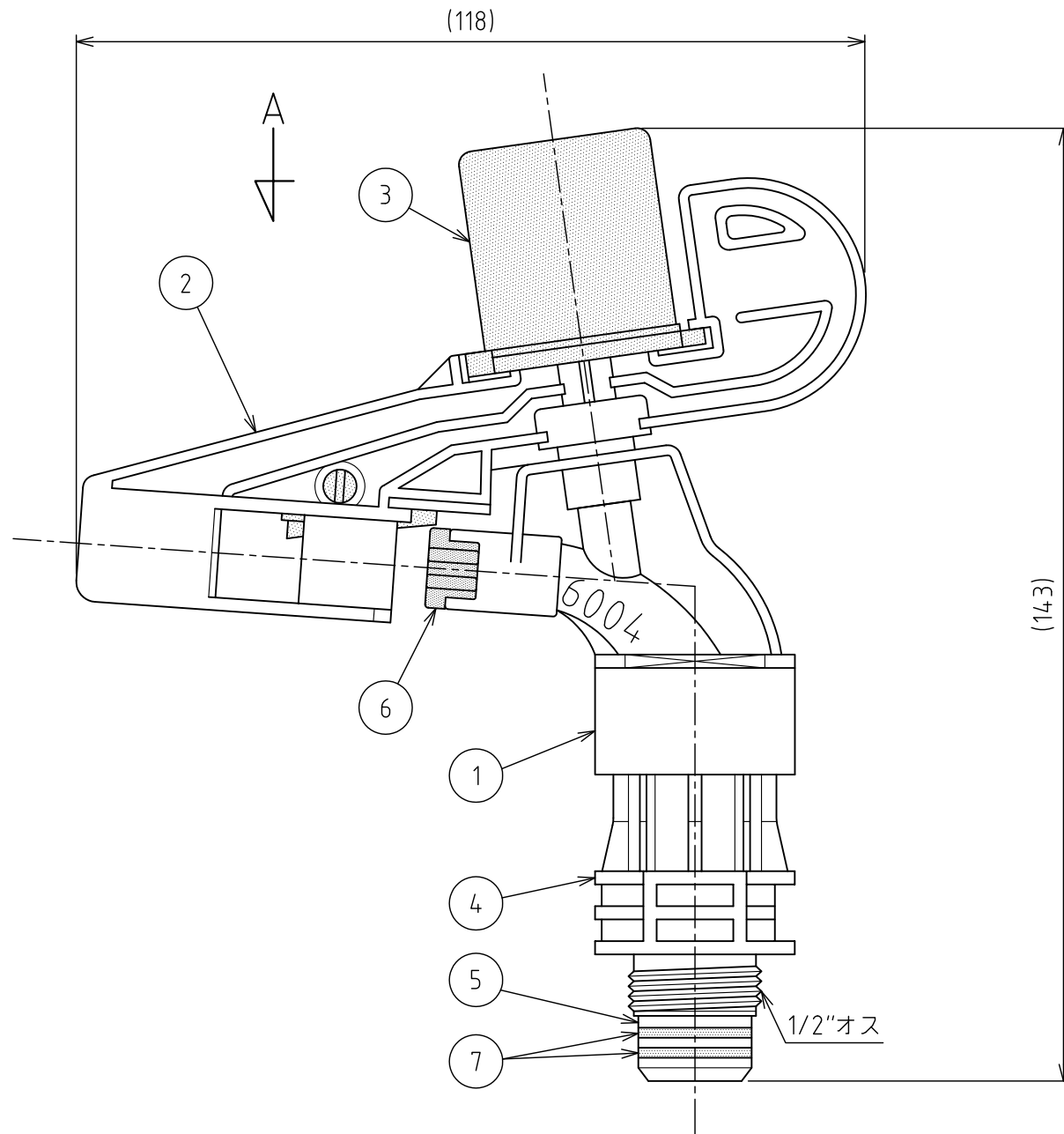
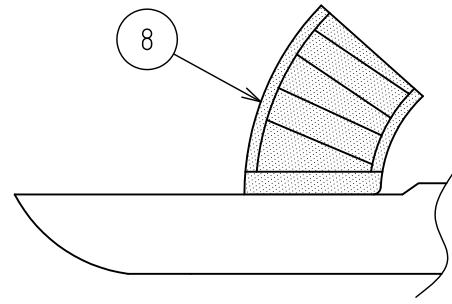


A矢視 平面図



| 番号 | 部品名 | 材質 | 個数 | 備考 |
|----|----------|-------|----|------------|
| 1 | 本体 | POM | 1 | |
| 2 | アーム | POM | 1 | |
| 3 | アームカバー | PP | 1 | |
| 4 | 連結管 | POM | 1 | |
| 5 | 回転軸 | POM | 1 | |
| 6 | ノズル | POM | 1 | |
| 7 | シールワッシャー | NBR | 2 | |
| 8 | ディフューザー | PA+GF | 1 | ショートタイプ(青) |

仕様

| | |
|--------|-----------|
| 型式 | SP-6004SD |
| 散水パターン | 全円 |
| 噴射角度 | 4° |
| 取付口径 | 1/2" オス |

ノズル性能表

(散水量: L/分, 直径: m)

| ノズル口径 (mm) | 2.8 (橙) | | 3.0 (赤) | | 3.2 (緑) | |
|------------|---------|------|---------|------|---------|------|
| 散水高 (cm) | 25 | | 28 | | 30 | |
| 圧力 (MPa) | 散水量 | 直径 | 散水量 | 直径 | 散水量 | 直径 |
| 0.20 | 8.0 | 14.0 | 8.8 | 14.0 | 9.5 | 14.5 |
| 0.25 | 8.8 | 15.0 | 9.8 | 15.0 | 10.7 | 15.5 |
| 0.30 | 9.7 | 16.0 | 10.7 | 16.0 | 11.7 | 16.5 |
| 0.35 | 10.5 | 17.0 | 11.6 | 16.5 | 12.8 | 17.0 |
| 0.40 | 11.3 | 17.5 | 12.4 | 17.0 | 13.6 | 18.0 |

| | | | | |
|---------------------|--|-----|------------|-------------|
| 名称 | スプリンクラー 樹脂製スプリンクラー(低角) インパクト式低圧スプリンクラーシリーズ | | | |
| 改訂 | 署名 | 検印 | 日付 | 図番 |
| サイズ | A3 | 投影法 | | C-116-39-A3 |
| 縮尺 | 1:1 | 日付 | 2014.03.05 | 品名 |
| 承認 | 検図 | 設計 | 製図 | 型式 |
| ホソヤ | ホソヤ | | フタナベ | SP-6004SD |
| 株式会社 イーエス・ウォーター・ネット | | | | |