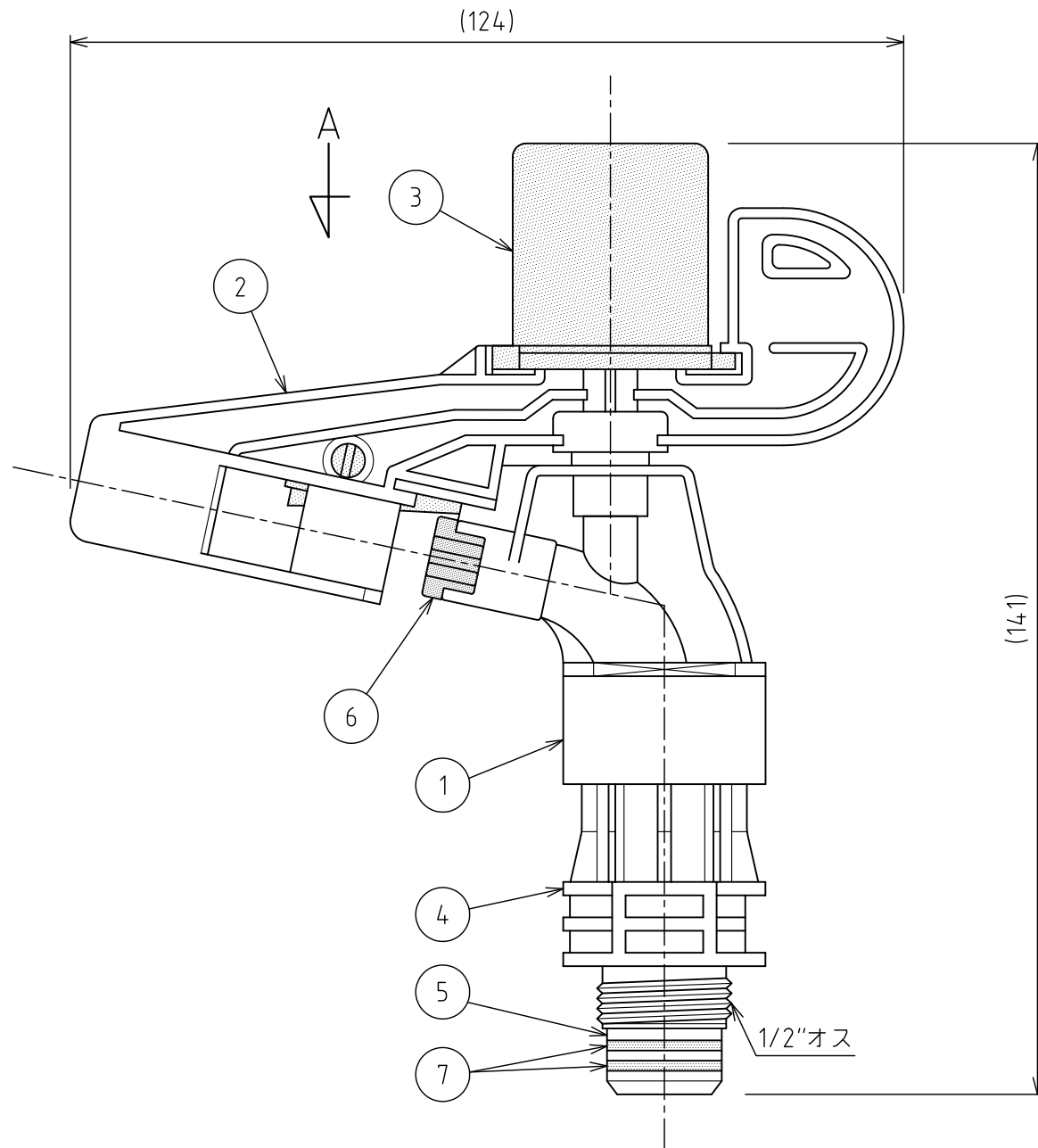
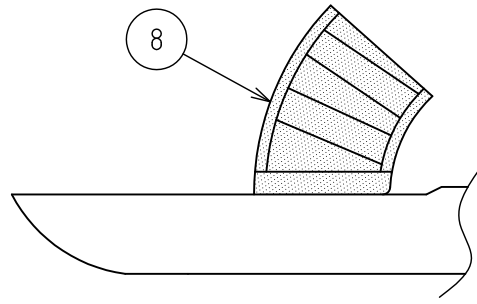


A矢視 平面図



| 番号 | 部品名 | 材質 | 個数 | 備考 |
|----|----------|-------|----|------------|
| 1 | 本体 | POM | 1 | |
| 2 | アーム | POM | 1 | |
| 3 | アームカバー | PP | 1 | |
| 4 | 連結管 | POM | 1 | |
| 5 | 回転軸 | POM | 1 | |
| 6 | ノズル | POM | 1 | |
| 7 | シールワッシャー | NBR | 2 | |
| 8 | ディフューザー | PA+GF | 1 | ショートタイプ(青) |

仕様

| | |
|--------|-----------|
| 型式 | SP-6024SD |
| 散水パターン | 全円 |
| 噴射角度 | 12° |
| 取付口径 | 1/2" オス |

ノズル性能表

(散水量: L/分, 直径: m)

| ノズル口径 (mm) | 2.5 (紫) | | 2.8 (橙) | | 3.0 (赤) | | 3.2 (緑) | |
|------------|---------|------|---------|------|---------|------|---------|------|
| 散水高 (cm) | 90 | | 95 | | 100 | | 103 | |
| 圧力 (MPa) | 散水量 | 直径 | 散水量 | 直径 | 散水量 | 直径 | 散水量 | 直径 |
| 0.20 | 5.9 | 15.0 | 8.0 | 18.0 | 8.7 | 18.0 | 9.9 | 19.0 |
| 0.25 | 6.7 | 18.0 | 9.0 | 19.0 | 9.8 | 20.0 | 11.2 | 20.0 |
| 0.30 | 7.3 | 18.0 | 9.9 | 20.0 | 10.7 | 20.0 | 12.2 | 20.0 |

| | | | | |
|----|--|----|-----|----|
| 名称 | スプリンクラー 樹脂製スプリンクラー(低角) インパクト式低圧スプリンクラーシリーズ | | | |
| 図番 | C-113-39-A3 | | | |
| 品名 | 6024SD (全円) | | | |
| 型式 | SP-6024SD | | | |
| 承認 | ホソヤ | 検図 | ホソヤ | 製図 |
| 設計 | フタナベ | | | |