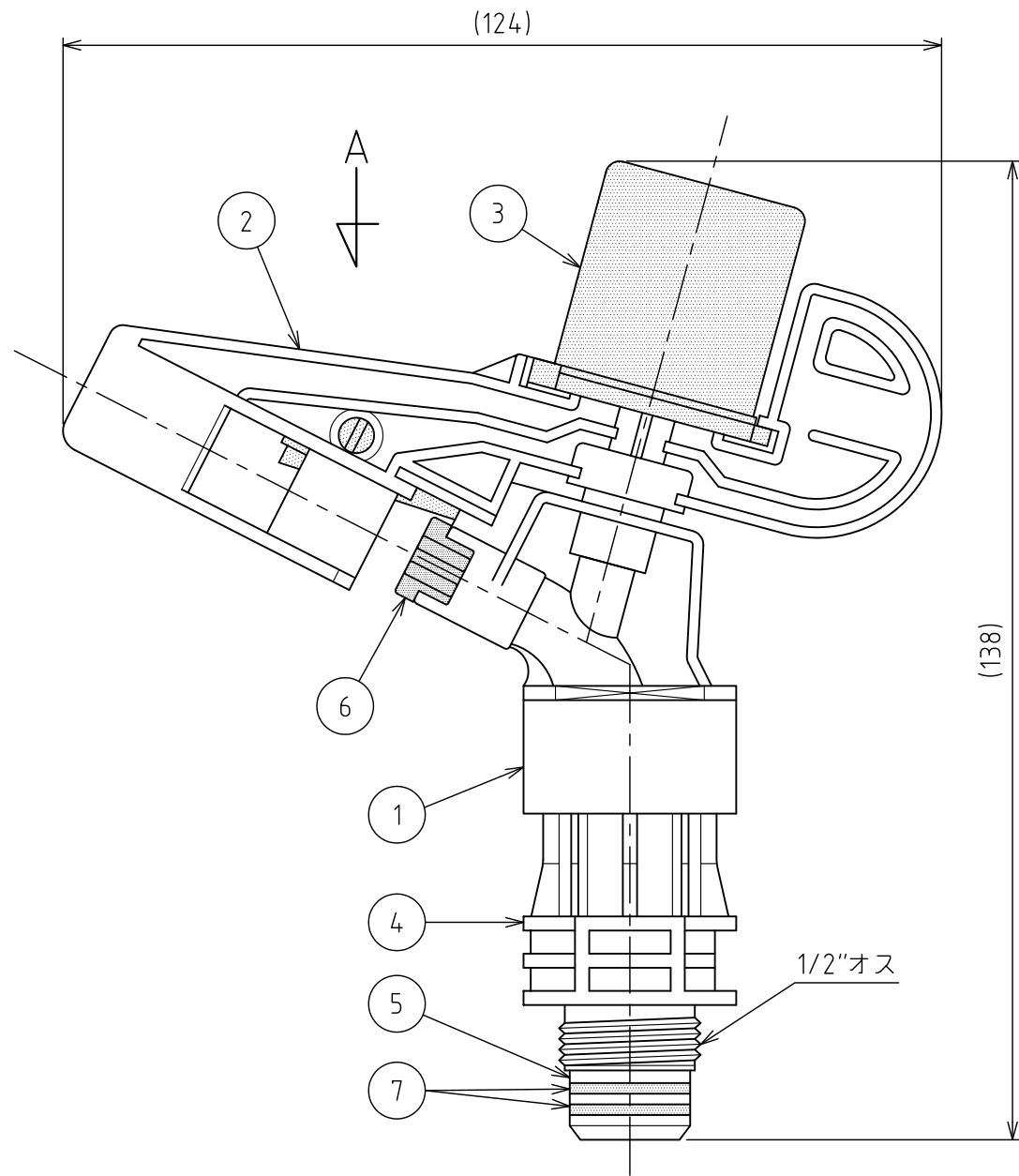
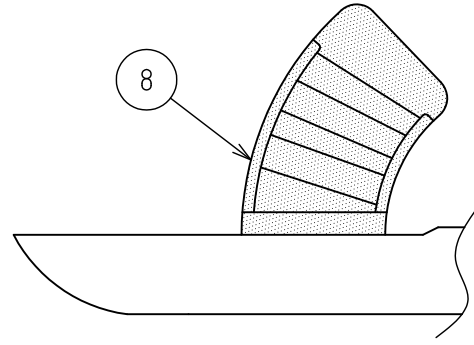


A矢視 平面図



番号	部品名	材質	個数	備考
1	本体	POM	1	
2	アーム	POM	1	
3	アームカバー	PP	1	
4	連結管	POM	1	
5	回転軸	POM	1	
6	ノズル	POM	1	
7	シールワッシャー	NBR	2	
8	ディフューザー	PA+GF	1	ロングタイプ(黒)

仕様

型式	SP-6025SD
散水パターン	全円
噴射角度	27°
取付口径	1/2" オス

ノズル性能表

(散水量: L/分, 直径: m)

ノズル口径 (mm)	2.8 (橙)		3.0 (赤)		3.2 (緑)		3.5 (青)		4.0 (黒)	
	散水量	直径	散水量	直径	散水量	直径	散水量	直径	散水量	直径
0.25	9.0	19.0	9.7	21.0	11.1	23.0	13.0	24.0	16.7	26.0
0.30	9.9	21.0	10.6	23.0	12.1	23.0	14.1	24.0	18.3	26.0
0.35	10.6	21.0	11.5	23.0	13.1	24.0	15.3	24.0	19.7	27.0
0.40	11.4	22.0	12.2	23.0	14.0	24.0	16.3	25.0	21.1	27.0

△	RD42014	フタナベ	ホソヤ	2016.11.25	名称	スプリンクラー 樹脂製スプリンクラー インパクト式低圧スプリンクラーシリーズ
	改訂	署名	検印	日付	図番	C-111-39-A3
サイズ	A3		投影法		品名	6025SD (全円)
縮尺	1:1		日付	2013.01.06	型式	SP-6025SD
承認	検図	設計	製図			
ホソヤ	ホソヤ		フタナベ	株式会社 イーエス・ウォーター・ネット		