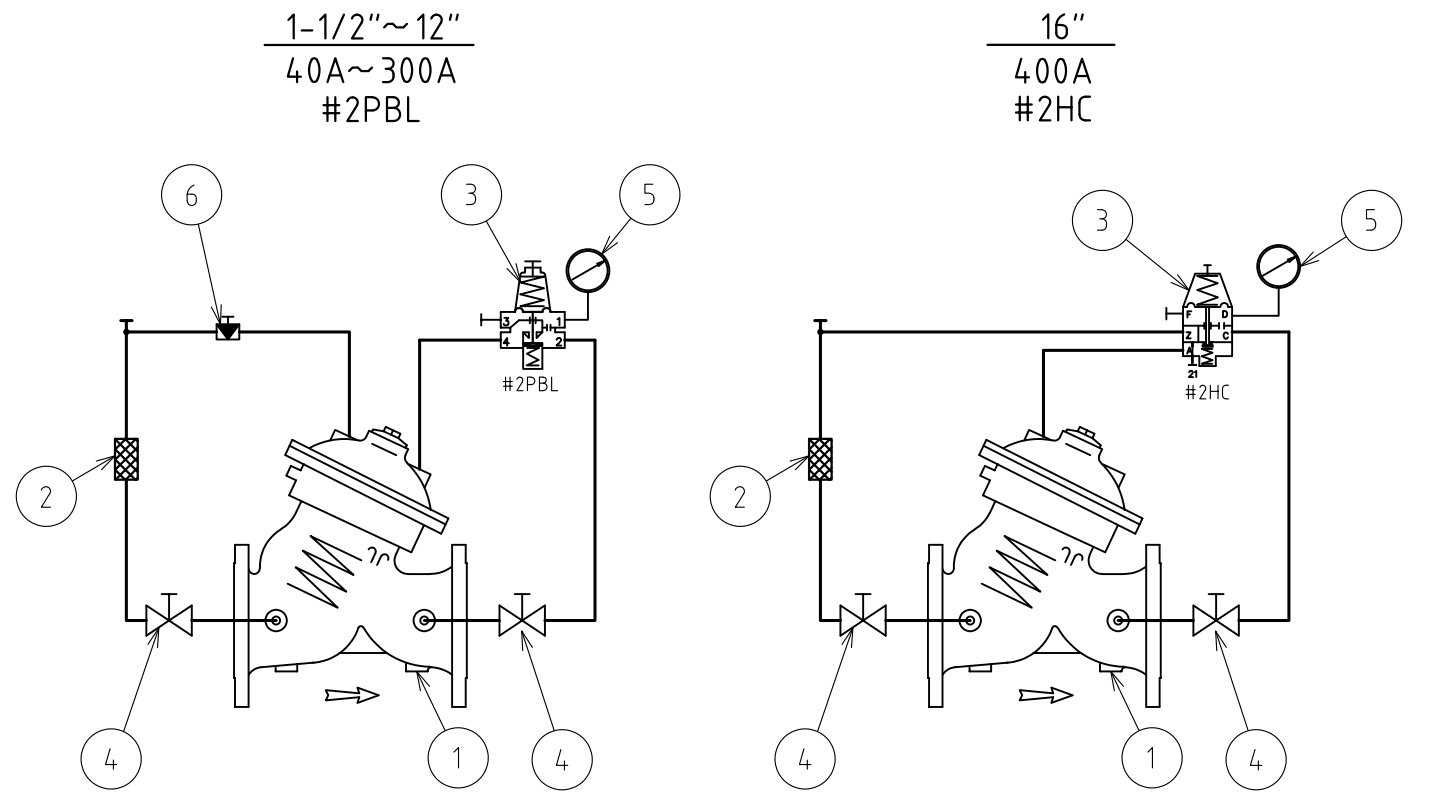


番号	部品名	材質	個数		備考
			1-1/2"~12" 40A~300A	16" 400A	
1	本体	ダクタイル鑄鉄	1	1	
2	フィルター		1	1	
3	減圧パイロット弁		1	1	1-1/2"~12" 16" #2PBL #2HC
4	コック弁		2	2	
5	圧力計		1	1	
6	ニードル弁		1	-	

### 720-EN型 パイロット配管図

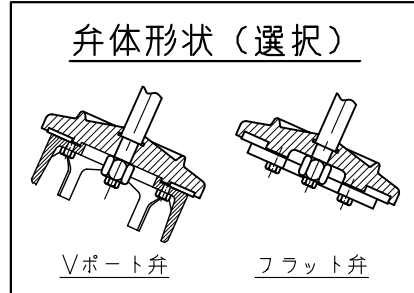
※配管の接続を表す図で製品の形状を表すものではありません。



### 本体寸法表 (単位mm)

口径	本体面間 L	管中心高 hc	全高 H	本体重量 kg	フランジの外径 φD	JIS10Kフランジ準拠			JIS16Kフランジ準拠			JIS20Kフランジ準拠			
						ボルト穴			ボルト穴			ボルト穴			
						中心円の径 P.C.D.φC	径 φh	数 n	中心円の径 P.C.D.φC	径 φh	数 n	中心円の径 P.C.D.φC	径 φh	数 n	
1-1/2	40	230	81	234	12	150	105	19	4	105	19	4	105	19	4
2	50	230	86	246	14	165	120	19	4	120	19	8	120	19	8
2-1/2	65	290	97	294	22	185	140	19	4	140	19	8	140	19	8
3	80	310	108	333	35	200	150	19	8	160	23	8	160	23	8
4	100	350	130	396	55	235	175	19	8	185	23	8	185	23	8
6	150	480	163	514	96	300	240	23	8	260	25	12	260	25	12
8	200	600	193	618	158	360	290	23	12	305	25	12	305	25	12
10	250	730	227	725	256	425	355	25	12	380	27	12	380	27	12
12	300	850	272	881	403	485	400	25	16	430	27	16	430	27	16
16	400	1100	334	1171	974	620	510	27	16	540	33	16	540	33	16

仕様	使用水圧範囲		
	0.07~1.0MPa	0.07~1.6MPa	0.07~2.0MPa
	1.5MPa	2.4MPa	3.0MPa
	使用流体 農業用水、工業用水		
流体温度 60℃以下			

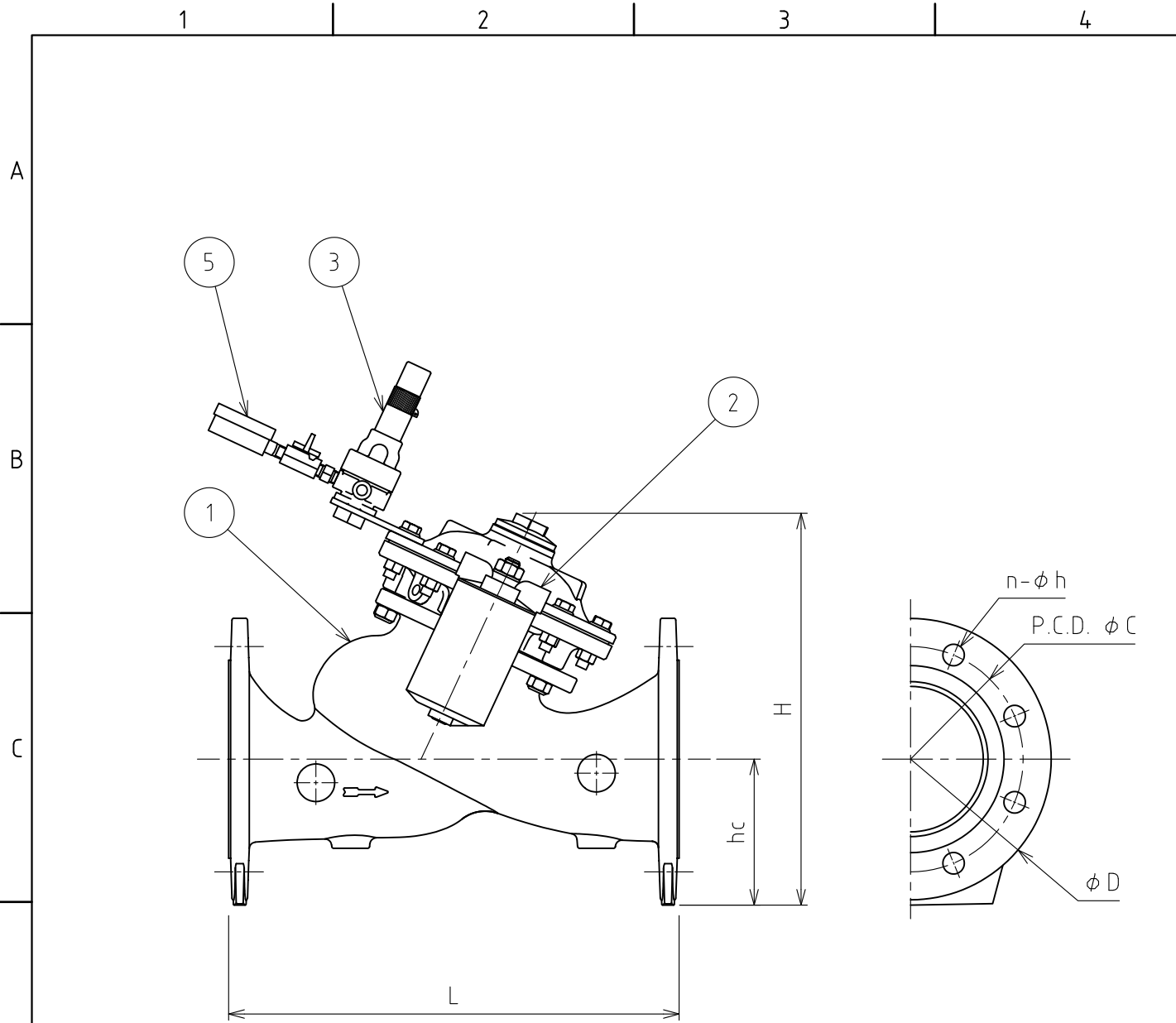


ポリエステル粉体塗装		エポキシ粉体塗装	
塗装色	コード	塗装色	コード
グリーン	PG	ブルー	EB
		グリーン	EG
		グレー	EC

△	RD49001	フタナベ	キシノ	2023.09.22
△	RD45010	フタナベ	ホソヤ	2020.03.17
△	RD43014	フタナベ	ホソヤ	2017.12.26
△	RD43006	フタナベ	ホソヤ	2017.10.27
	改訂	署名	検印	日付

サイズ	A3	投影法	
縮尺	-	日付	2015.12.18
承認	ホソヤ	検図	ホソヤ
設計		製図	フタナベ

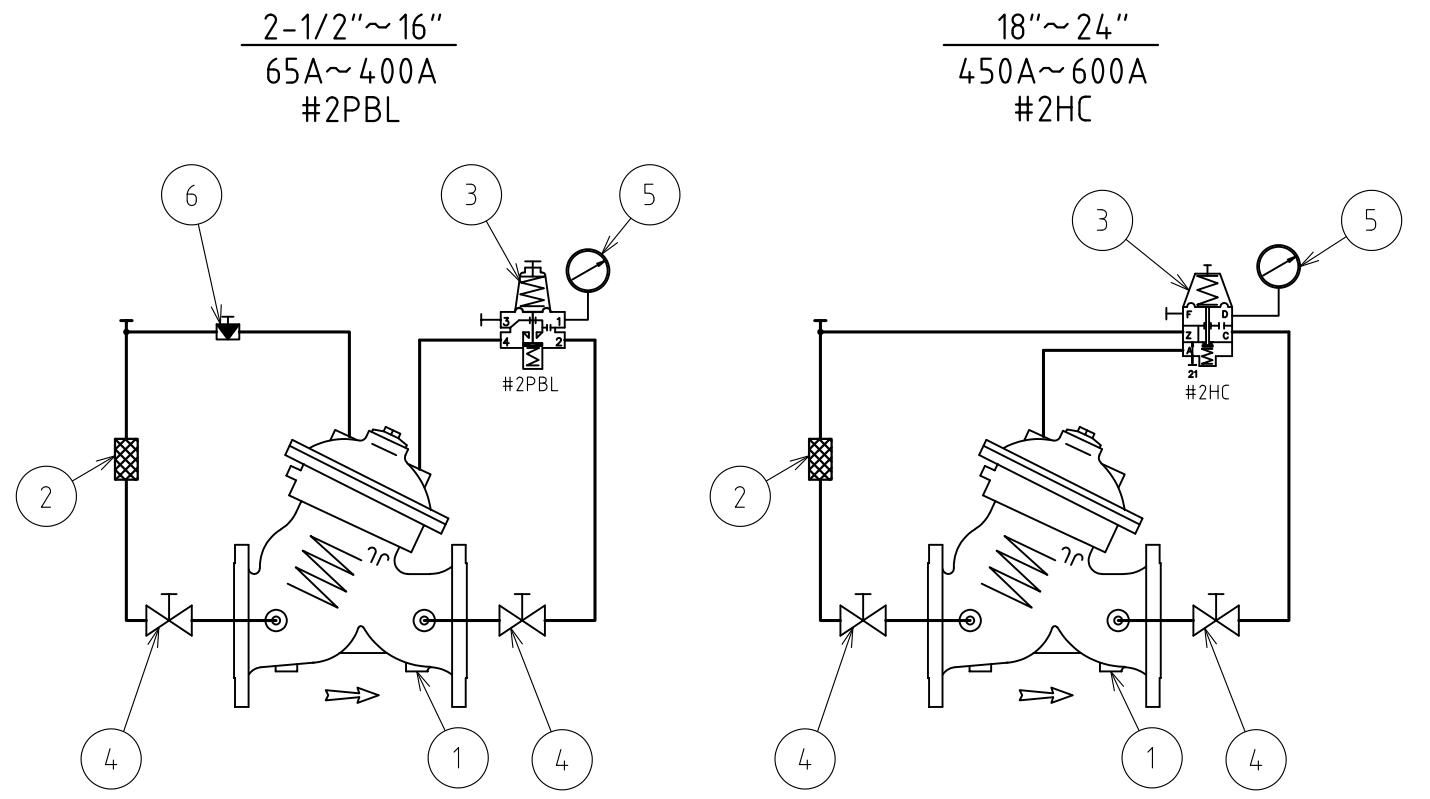
名称	制御弁 700-ENシリーズ
図番	U-366-41-A3
品名	720-EN型 減圧弁
型式	720-EN



番号	部品名	材質	個数		備考
			2-1/2"~16" 65A~400A	18"~24" 450A~600A	
1	本体	ダクタイル鑄鉄	1	1	
2	フィルター		1	1	
3	減圧パイロット弁		1	1	2-1/2"~16" #2PBL 18"~24" #2HC
4	コック弁		2	2	
5	圧力計		1	1	
6	ニードル弁		1	-	

**720-ES型 パイロット配管図**

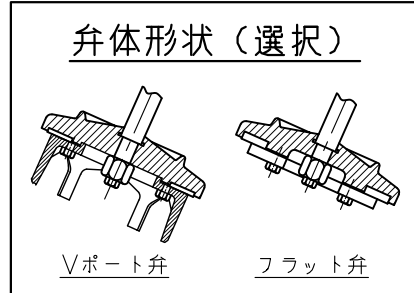
※配管の接続を表す図で製品の形状を表すものではありません。



本体寸法表 (単位mm)

口径	面間 L	管中心 高 hc	全高 H	本体 重量 kg	フランジ の外径 φD	JIS10Kフランジ準拠			JIS16Kフランジ準拠			JIS20Kフランジ準拠			
						ボルト穴			ボルト穴			ボルト穴			
						中心円の径 P.C.D. φC	径 φh	数 n	中心円の径 P.C.D. φC	径 φh	数 n	中心円の径 P.C.D. φC	径 φh	数 n	
2-1/2	65	290	98	242	18	185	140	19	4	140	19	8	140	19	8
3	80	310	108	252	22	200	150	19	8	160	23	8	160	23	8
4	100	350	130	318	38	235	175	19	8	185	23	8	185	23	8
6	150	480	163	411	78	300	240	23	8	260	25	12	260	25	12
8	200	600	193	506	125	360	290	23	12	305	25	12	305	25	12
10	250	730	227	600	198	425	355	25	12	380	27	12	380	27	12
12	300	850	265	721	306	485	400	25	16	430	27	16	430	27	16
14	350	980	299	909	457	555	445	25	16	480	33	16	480	33	16
16	400	1100	334	943	515	620	510	27	16	540	33	16	540	33	16
18	450	1200	361	1195	1024	670	565	27	20	605	33	20	605	33	20
20	500	1250	398	1220	1085	730	620	27	20	660	33	20	660	33	20
24	600	1450	490	1240	1290	845	730	33	24	770	39	24	770	39	24

仕様	使用水圧範囲	0.07~1.0MPa	0.07~1.6MPa	0.07~2.0MPa
	耐圧試験(本体)	1.5MPa	2.4MPa	3.0MPa
	使用流体	農業用水、工業用水		
	流体温度	60℃以下		



塗装仕様

ポリエステル粉体塗装		エポキシ粉体塗装	
塗装色	コード	塗装色	コード
グリーン	PG	ブルー	EB
		グリーン	EG
		グレー	EC

△	RD49002	フタナベ	キシノ	2024.04.15
△	RD47009	フタナベ	ヤマダ	2022.01.17
△	RD45010	フタナベ	ホソヤ	2020.03.17
△	RD43014	フタナベ	ホソヤ	2017.12.26
△	RD43006	フタナベ	ホソヤ	2017.10.27
	改訂	署名	検印	日付

サイズ	A3	投影法	
縮尺	-	日付	2015.12.18

承認	検図	設計	製図
ホソヤ	ホソヤ		フタナベ

名称	制御弁 700-ESシリーズ		
図番	U-359-41-A3		
品名	720-ES型 減圧弁		
型式	720-ES		