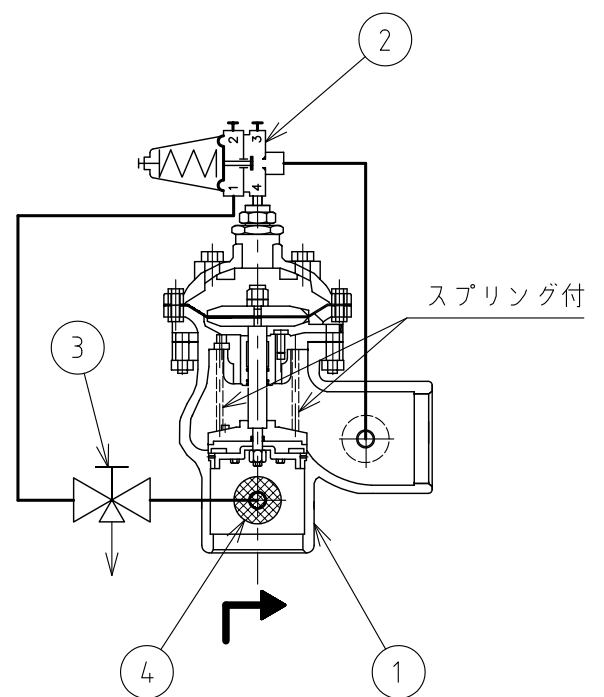


番号	部品名	材質	個数	備考
1	基本弁 (705型)	ダクタイル鋳鉄	1	(本体)
2	パイロット弁		1	PC-3Q
3	コック弁		1	38
4	インラインフィルター		1	4B

73Q-A パイロット配管図



仕様

使用流体	農業用水、工業用水
流体温度	80℃以下
使用水圧範囲	0.07~1.6MPa

塗装仕様

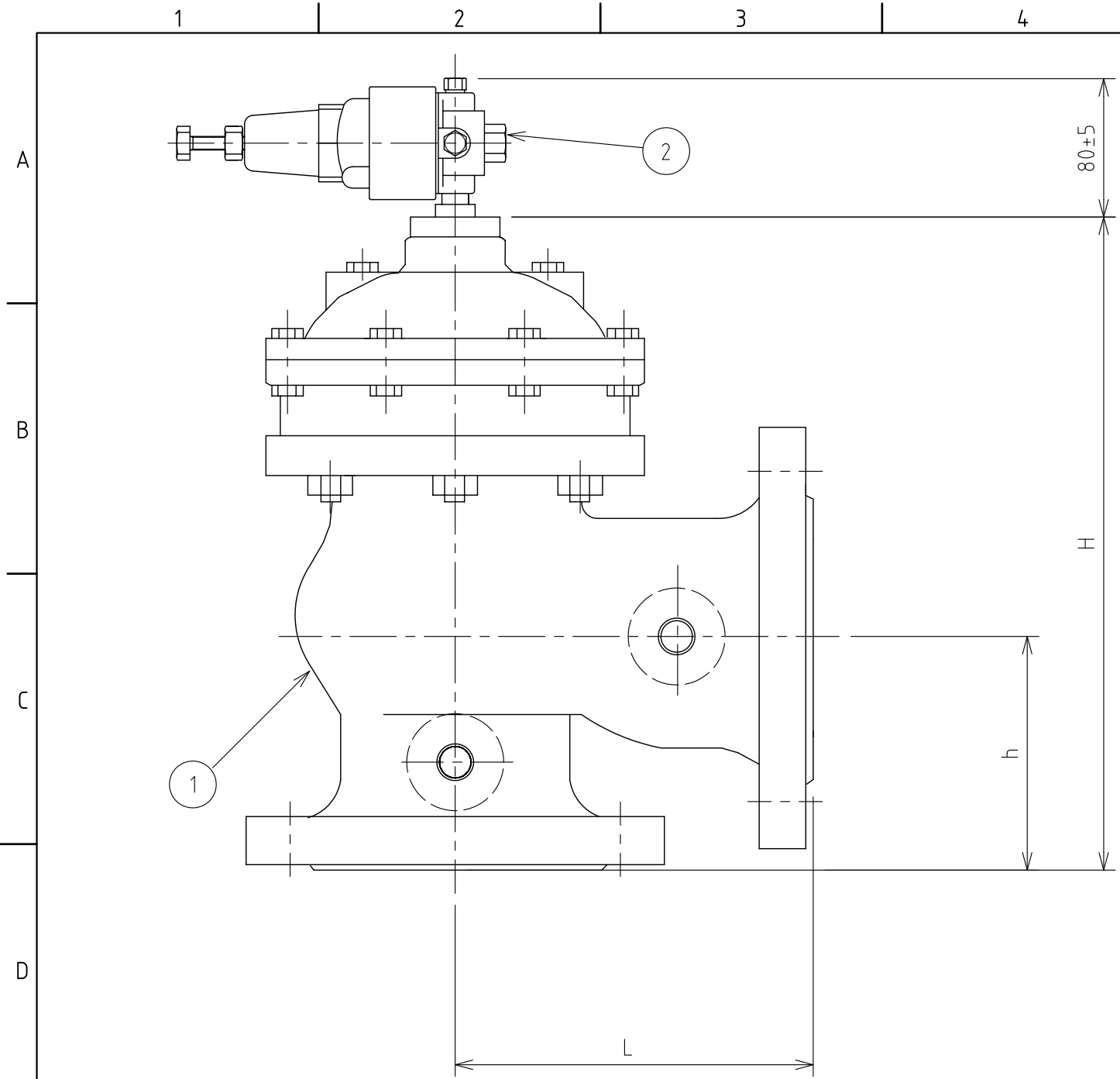
ポリエステル粉体塗装		エポキシ粉体塗装	
塗装色	コード	塗装色	コード
グリーン	PG	ブルー	EB
		グリーン	EG

本体寸法表 (単位 mm)

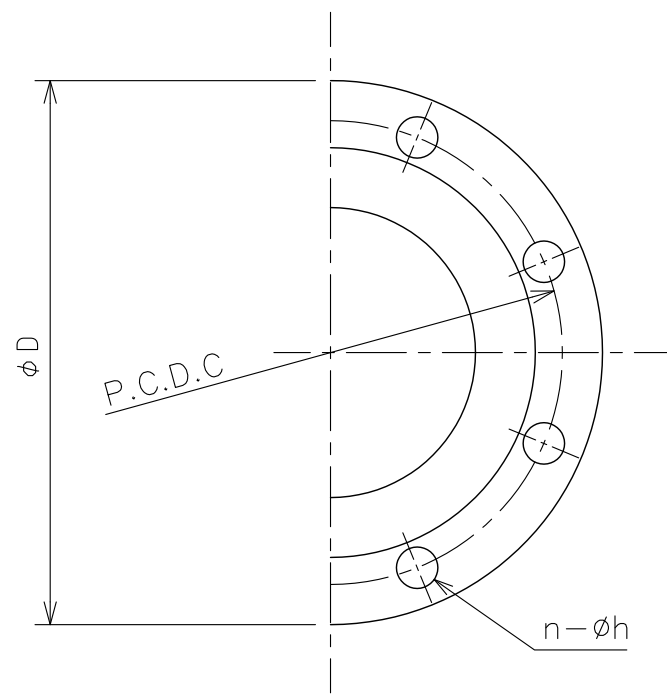
寸法	口径	
	2" (50)	3" (80)
面間 L	121	159
全高 H	225	294
基本高 h	83	115
本体重量 kg	5.5	15
耐圧試験 (本体)	2.4MPa	

△	RD39179	イフサキ	ホソヤ	2014.06.27	名称	制御弁 700シリーズ
	改訂	署名	検印	日付	図番	U-082-39-A3 (Rev.02)
サイズ	A3	投影法		図番	品名	73Q型 安全弁 (ネジ式, アングル型)
縮尺	-	日付	2013.10.11	設計	製図	73Q-A (50A・80A)
承認	ホソヤ	検図	ホソヤ	設計	製図	フタナベ

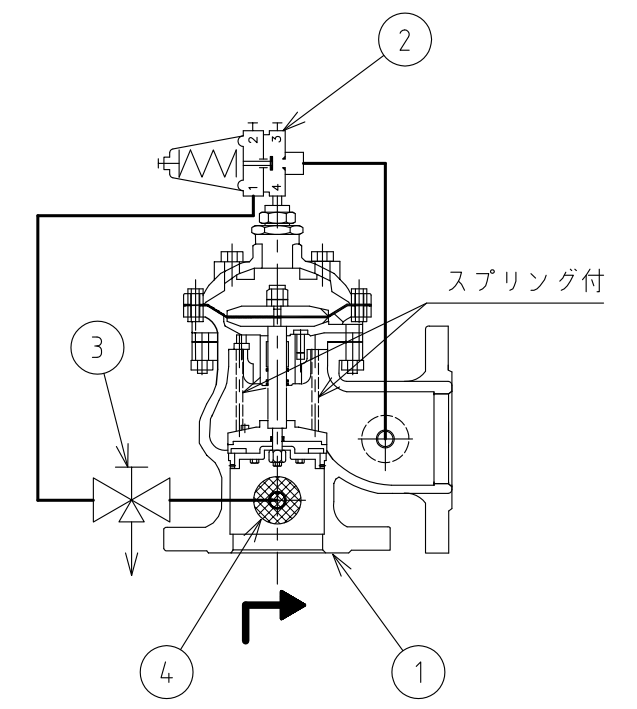
株式会社 イー・エス・ウォーター・ネット



番号	部品名	材質	個数	備考
1	基本弁 (705型)	ダクタイル鋳鉄	1	(本体)
2	パイロット弁		1	PC3Q
3	コック弁		1	
4	インラインフィルター		1	



**73Q-A パイロット配管図**  
 ※配管の接続を表す図で製品の形状を表すものではありません。



本体寸法表 (単位 mm)

仕様

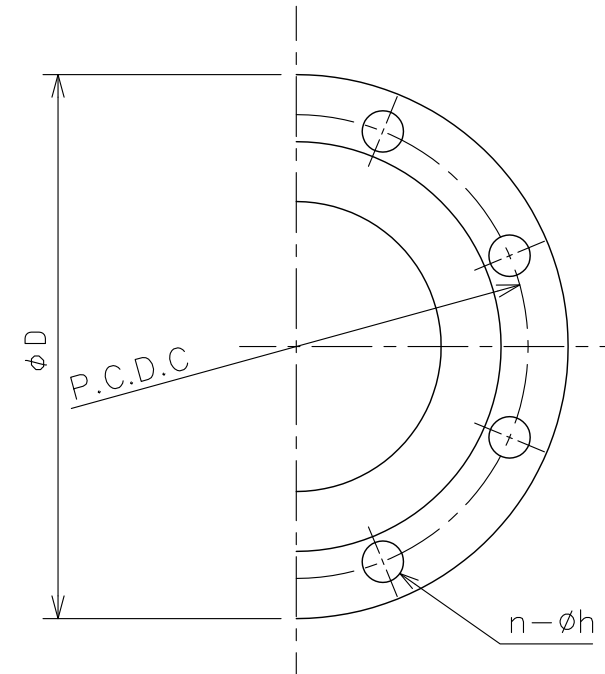
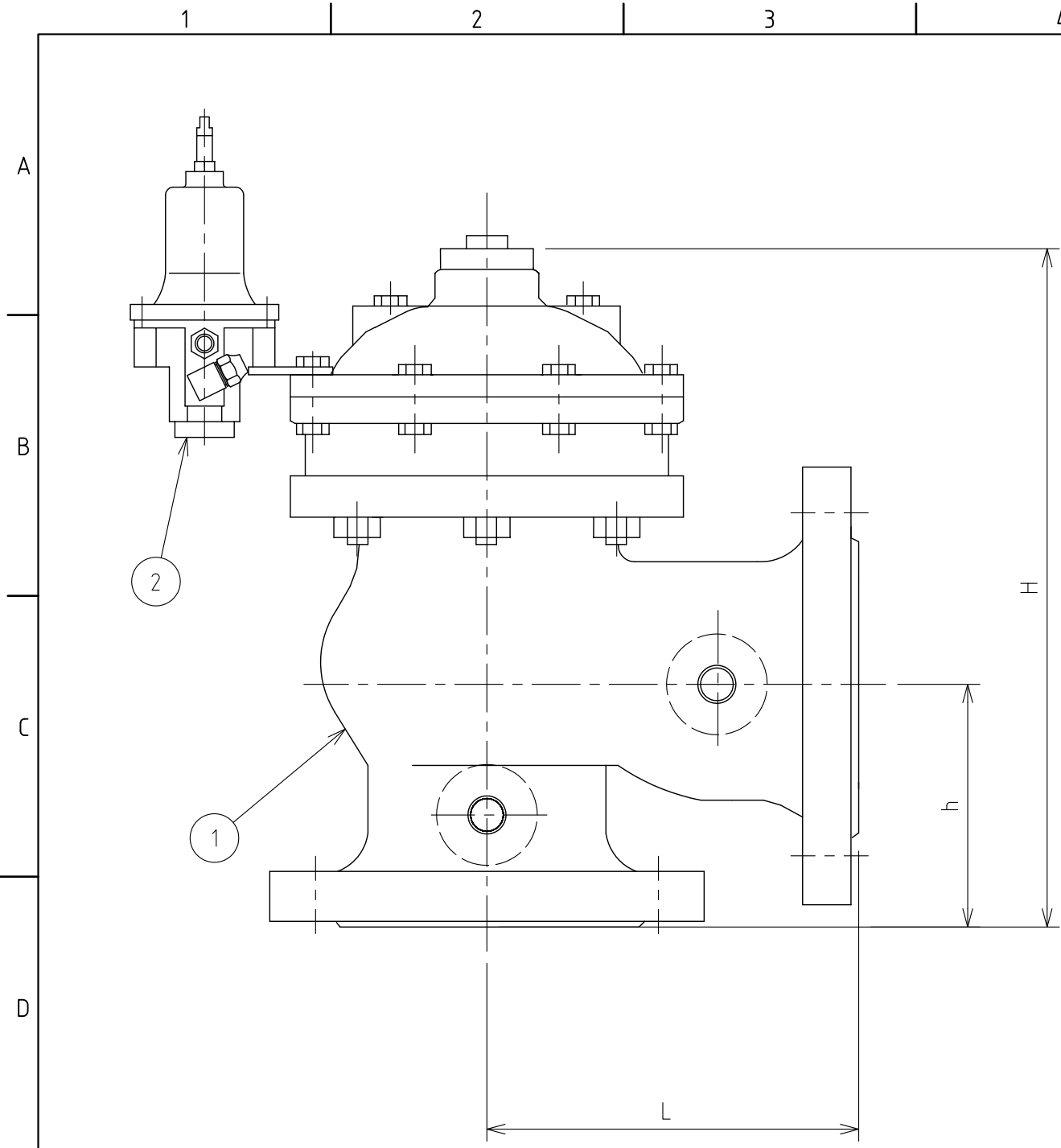
寸法	口径	2"	3"	4"
		(50)	(80)	(100)
面間	L	124	152	190
全高	H	227	281	342
基本高	h	85	102	127
フランジ外径	φD	155	185	210
ボルト穴	中心円の径 P.C.D.C	120	150	175
	φh	19	19	19
	数n	4	8	8
本体重量	kg	10	21.5	35
耐圧試験 (本体)		1.5MPa		

使用流体	農業用水、工業用水
流体温度	80℃以下
使用水圧範囲	0.07~1.0MPa
フランジ規格	JIS 10K

塗装仕様

ポリエステル粉体塗装		エポキシ粉体塗装	
塗装色	コード	塗装色	コード
グリーン	PG	ブルー	EB
		グリーン	EG

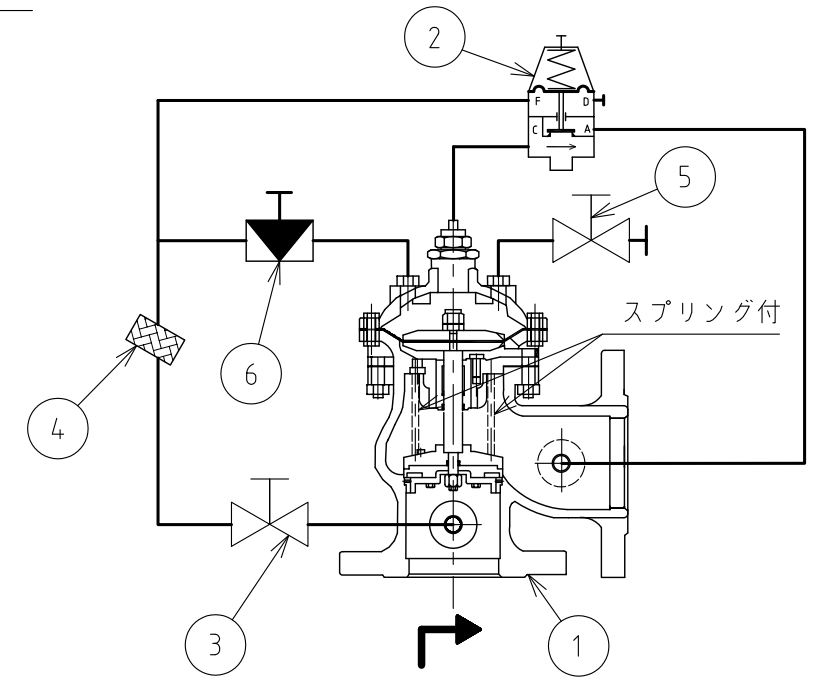
△	RD43017	フタナベ	ホソヤ	2018.01.05	名称	制御弁 700シリーズ
△	RD39182	イフサキ	ホソヤ	2014.06.27		
	改訂	署名	検印	日付		
サイズ	A3	投影法		図番	U-078-39-A3 (Rev.03)	
縮尺	-	日付	2013.10.02	品名	73Q型 安全弁	
承認	検図	設計	製図	型式	73Q-A (50A・80A・100A, JIS10K)	
ホソヤ	ホソヤ		フタナベ			



番号	部品名	材質	個数	備考
1	基本弁 (705型)	ダクタイル鋳鉄	1	(本体)
2	圧力維持パイロット弁		1	#3HC
3	2way コック弁		1	
4	コントロールフィルター		1	
5	2way コック弁		1	
6	ニードル弁		1	

**73Q-A パイロット配管図**

※配管の接続を表す図で製品の形状を表すものではありません。



本体寸法表 (単位 mm)

**仕様**

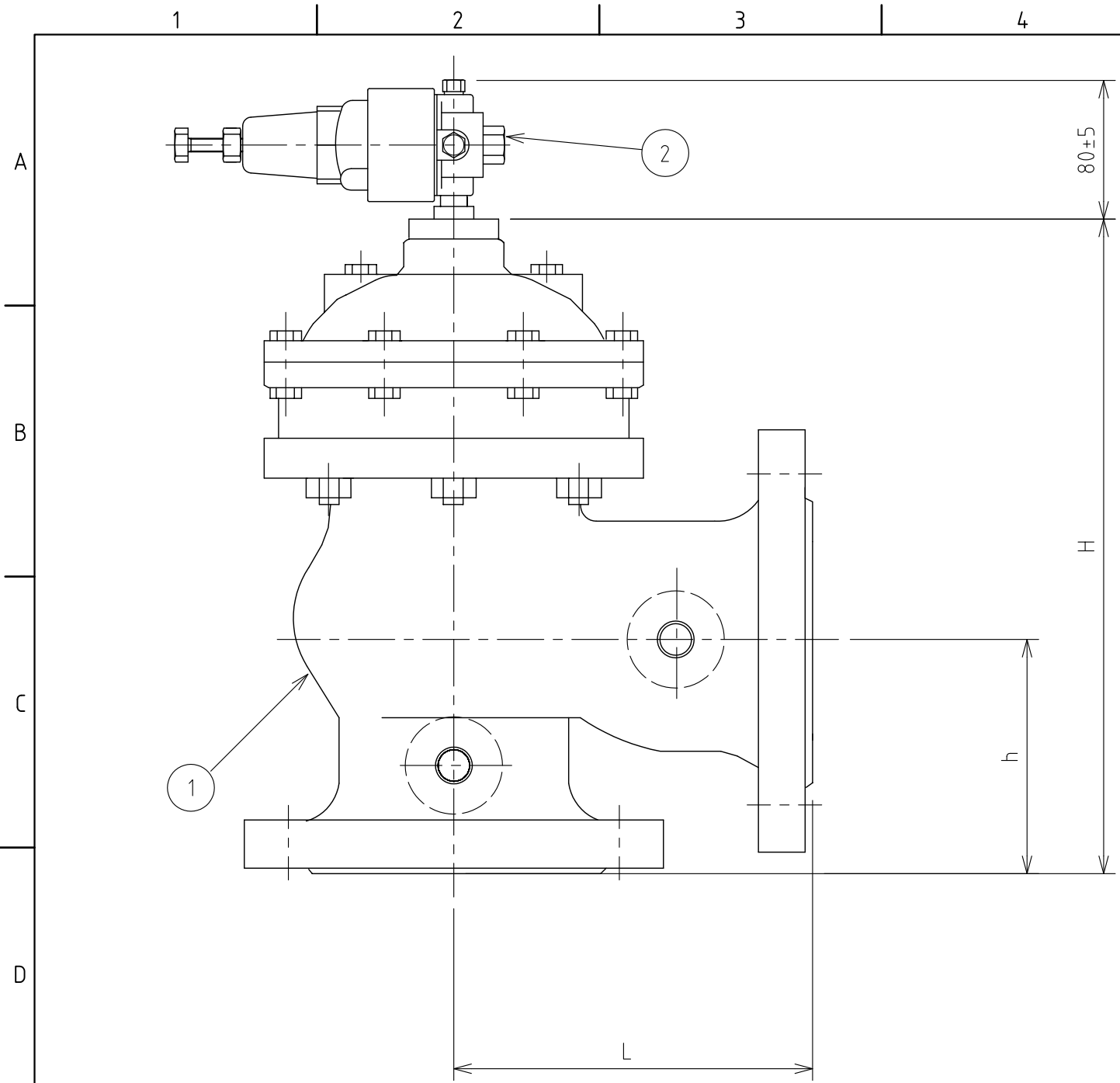
寸法	口径	6"	8"	10"
		(150)	(200)	(250)
面間 L		225	265	320
全高 H		441	545	633
基本高 h		152	203	219
フランジ外径 φD		280	330	400
ボルト穴	中心円の径 P.C.D.C	240	290	355
	φh	23	23	25
	数n	8	12	12
本体重量 kg		71	118	205
耐圧試験 (本体)		1.5MPa		

使用流体	農業用水、工業用水
流体温度	80℃以下
使用水圧範囲	0.07~1.0MPa
フランジ規格	JIS 10K

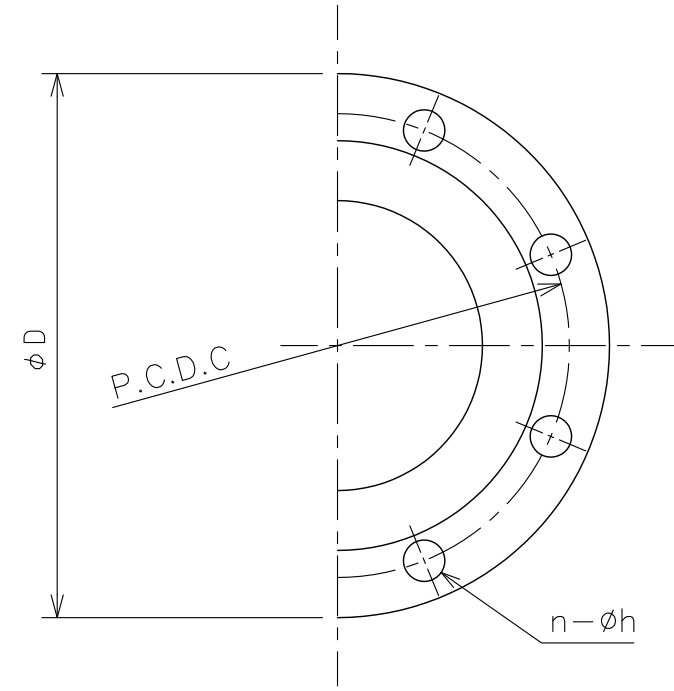
**塗装仕様**

ポリエステル粉体塗装		エポキシ粉体塗装	
塗装色	コード	塗装色	コード
グリーン	PG	ブルー	EB
		グリーン	EG

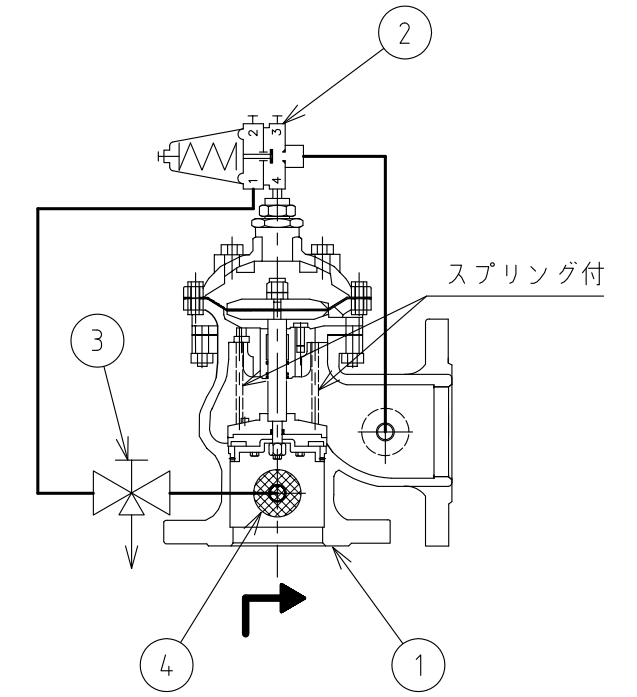
RD43017	フタナベ	ホソヤ	2018.01.05	名称	制御弁 700シリーズ
RD39183	イワサキ	ホソヤ	2014.06.27		
改訂	署名	検印	日付	図番	U-079-39-A3 (Rev.03)
サイズ	A3	投影法			
縮尺	-	日付	2013.10.11	品名	73Q型 安全弁
承認	検図	設計	製図	型式	73Q-A (150A・200A・250A, JIS10K)
ホソヤ	ホソヤ		フタナベ		



番号	部品名	材質	個数	備考
1	基本弁 (705型)	ダクタイル鋳鉄	1	(本体)
2	パイロット弁		1	PC3Q
3	コック弁		1	
4	インラインフィルター		1	



**73Q-A パイロット配管図**  
 ※配管の接続を表す図で製品の形状を表すものではありません。



本体寸法表 (単位 mm)

仕様

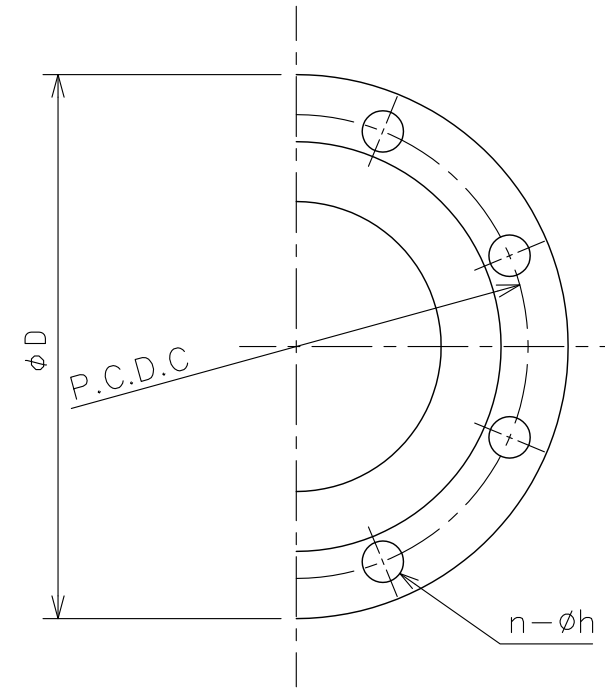
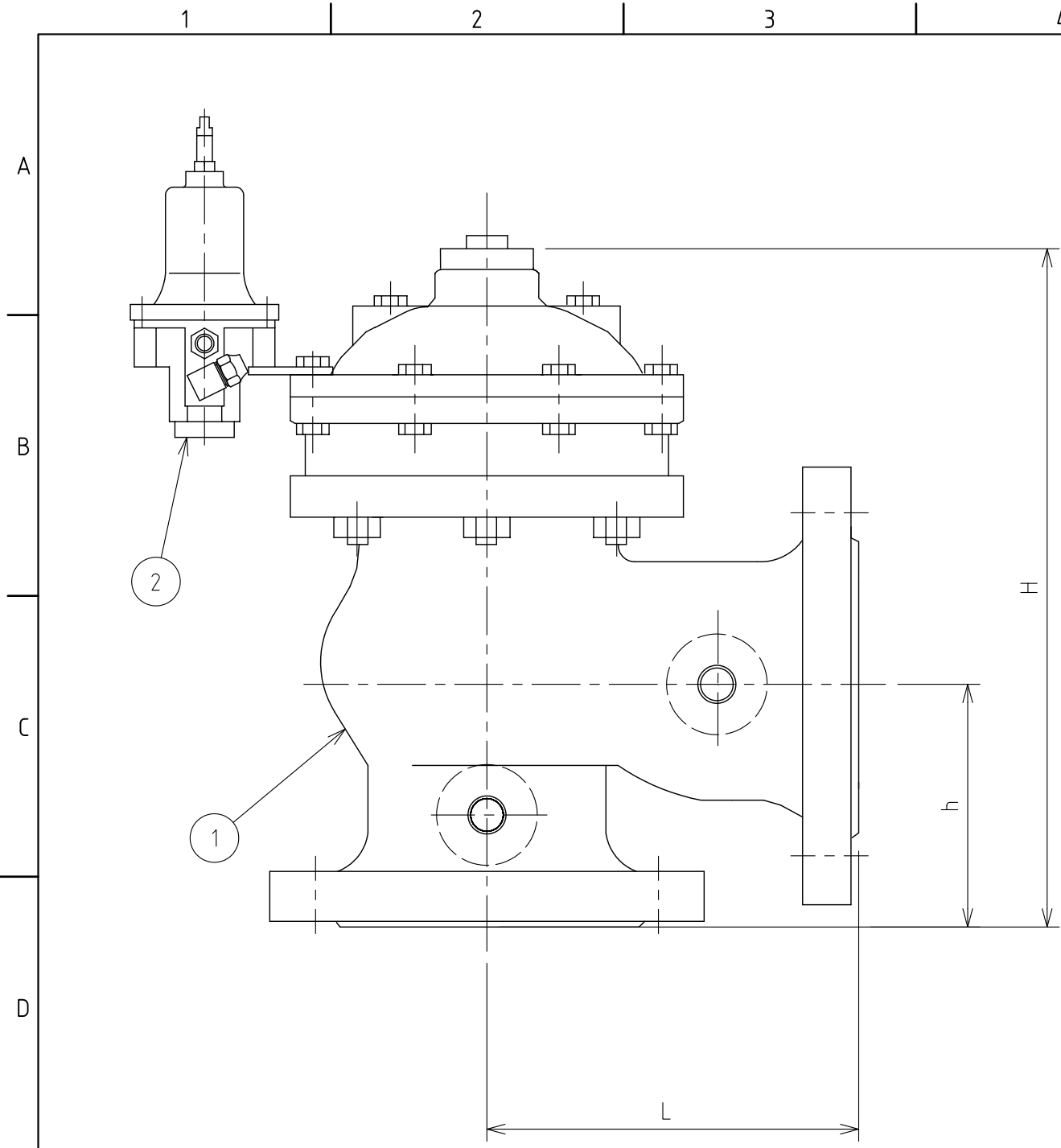
寸法	口径	2"	3"	4"
		(50)	(80)	(100)
面間 L		124	159	200
全高 H		227	287	350
基本高 h		85	109	135
フランジ外径 φD		155	200	225
ボルト穴	中心円の径 P.C.D.C	120	160	185
	φh	19	23	23
	数n	8	8	8
本体重量 kg		11.5	23	41
耐圧試験 (本体)		2.4MPa		

使用流体	農業用水、工業用水
流体温度	80℃以下
使用水圧範囲	0.07~1.6MPa
フランジ規格	JIS 16K

塗装仕様

ポリエステル粉体塗装		エポキシ粉体塗装	
塗装色	コード	塗装色	コード
グリーン	PG	ブルー	EB
		グリーン	EG

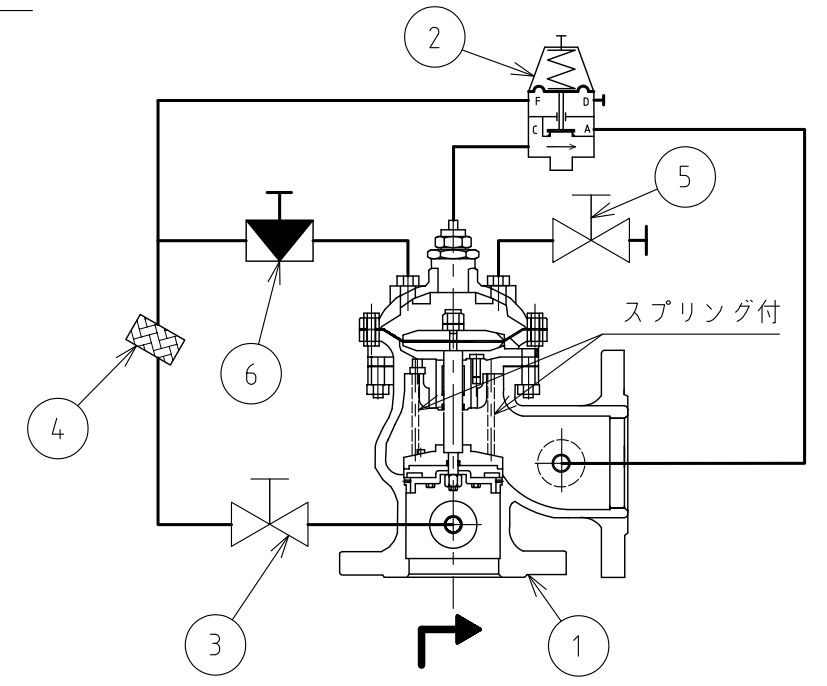
△	RD43017	フタナベ	ホソヤ	2018.01.05	名称	制御弁 700シリーズ
△	RD39184	イフサキ	ホソヤ	2014.06.27		
	改訂	署名	検印	日付		
サイズ	A3		投影法		図番	U-080-39-A3 (Rev.02)
縮尺	-		日付	2013.10.11	品名	73Q型 安全弁
承認	検図	設計	製図		型式	73Q-A (50A・80A・100A, JIS16K)
ホソヤ	ホソヤ		フタナベ			



番号	部品名	材質	個数	備考
1	基本弁 (705型)	ダクタイル鋳鉄	1	(本体)
2	圧力維持パイロット弁		1	#3HC
3	2way コック弁		1	
4	コントロールフィルター		1	
5	2way コック弁		1	
6	ニードル弁		1	

73Q-A パイロット配管図

※配管の接続を表す図で製品の形状を表すものではありません。



本体寸法表 (単位 mm)

仕様

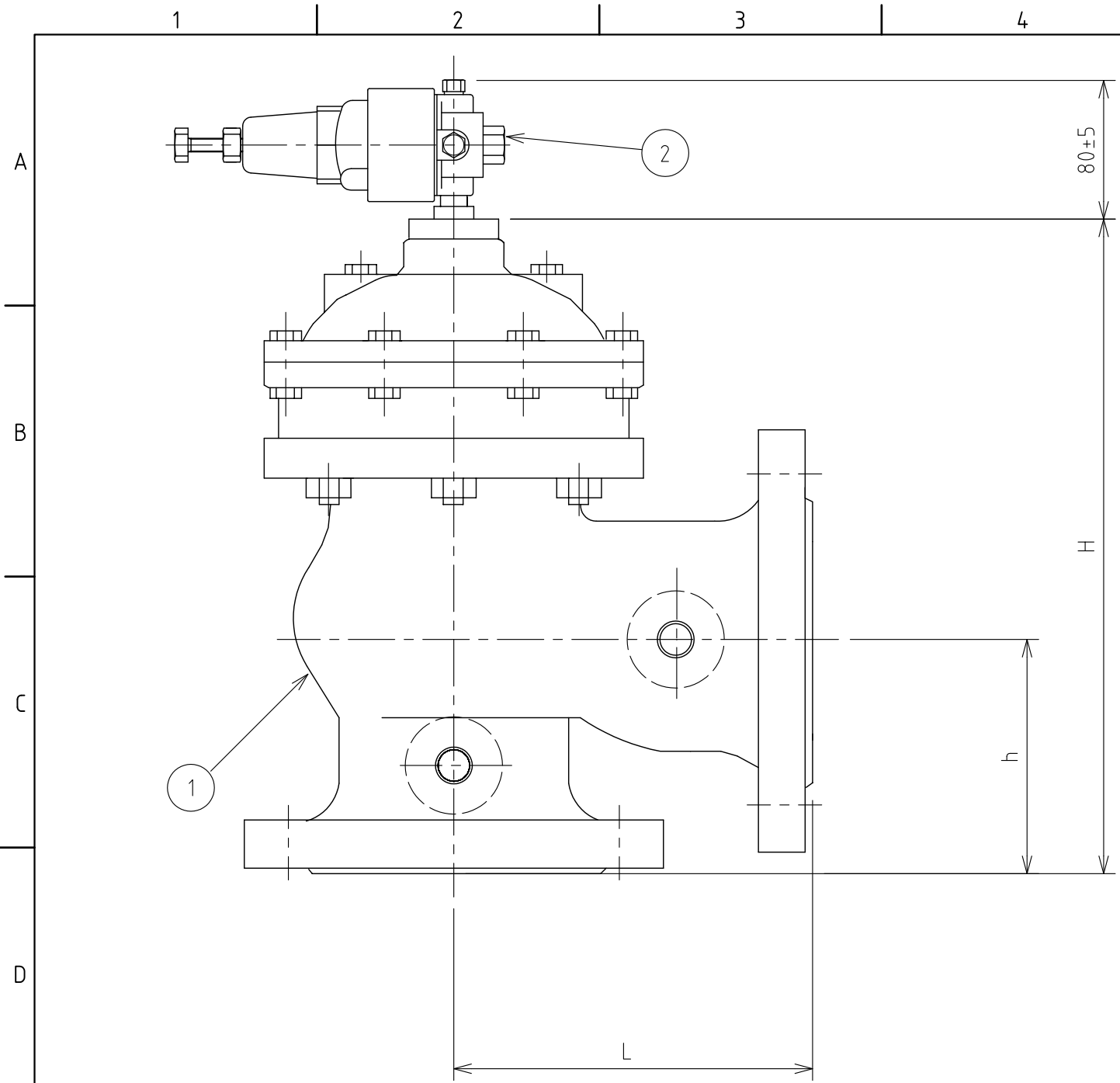
寸法	口径	6"	8"	10"
		(150)	(200)	(250)
面間 L		234	277	336
全高 H		454	558	649
基本高 h		165	216	236
フランジ外径 φD		305	350	430
ボルト穴	中心円の径 P.C.D.C	260	305	380
	φh	25	25	27
	数n	12	12	12
本体重量 kg		81	138	233
耐圧試験 (本体)		2.4MPa		

使用流体	農業用水、工業用水
流体温度	80℃以下
使用水圧範囲	0.07~1.6MPa
フランジ規格	JIS 16K

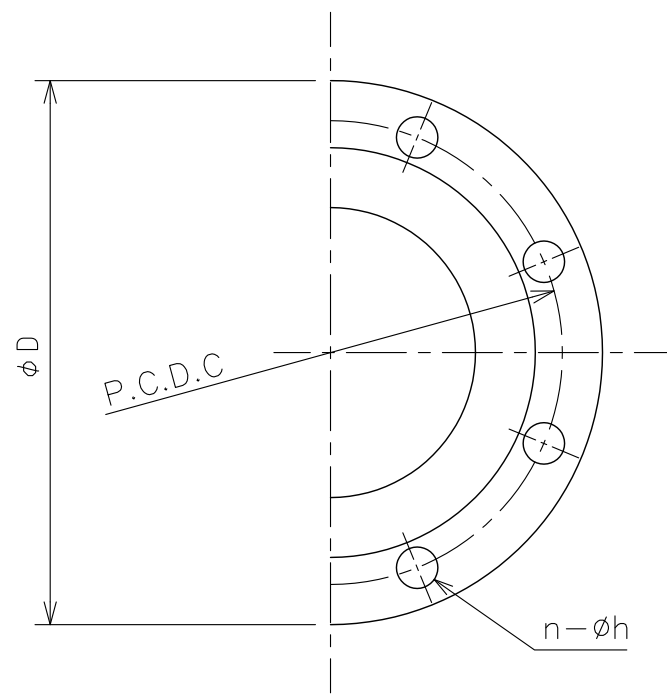
塗装仕様

ポリエステル粉体塗装		エポキシ粉体塗装	
塗装色	コード	塗装色	コード
グリーン	PG	ブルー	EB
		グリーン	EG

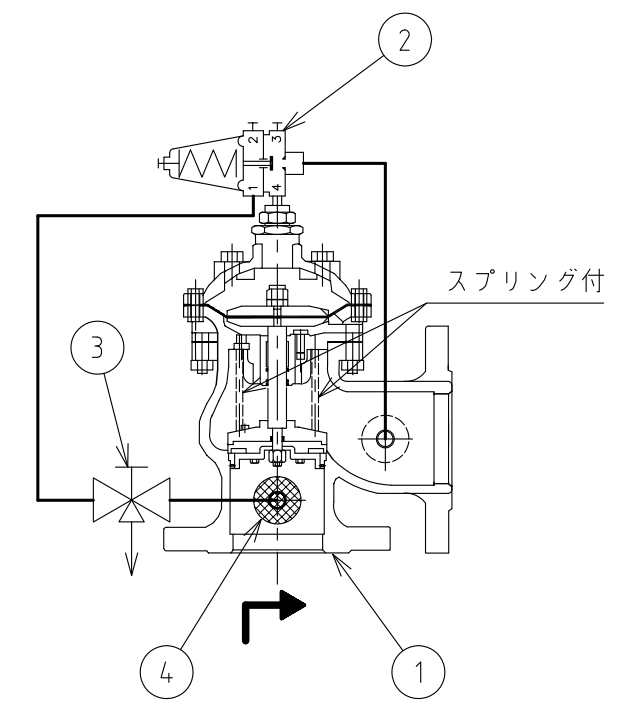
RD43017	フタナベ	ホソヤ	2018.01.05	名称	制御弁 700シリーズ
RD39185	イフサキ	ホソヤ	2014.06.27		
改訂	署名	検印	日付	図番	U-081-39-A3 (Rev.03)
サイズ	A3	投影法			
縮尺	-	日付	2013.10.11	品名	73Q型 安全弁
承認	検図	設計	製図	型式	73Q-A (150A・200A・250A, JIS16K)
ホソヤ	ホソヤ		フタナベ		



番号	部品名	材質	個数	備考
1	基本弁 (705型)	ダクタイル鋳鉄	1	(本体)
2	パイロット弁		1	PC-3Q
3	コック弁		1	38
4	インラインフィルター		1	4B



73Q-A パイロット配管図  
 ※配管の接続を表す図で製品の形状を表すものではありません。



本体寸法表 (単位 mm)

仕様

寸法	口径	2"	3"	4"
		(50)	(80)	(100)
面間 L		124	159	200
全高 H		227	287	350
基本高 h		85	109	135
フランジ外径 φD		155	200	225
ボルト穴	中心円の径 P.C.D.C	120	160	185
	φh	19	23	23
	数n	8	8	8
本体重量 kg		11.5	23	41
耐圧試験 (本体)		3.0MPa		

使用流体	農業用水、工業用水
流体温度	80℃以下
使用水圧範囲	0.07~2.0MPa
フランジ規格	JIS 20K

塗装仕様

ポリエステル粉体塗装		エポキシ粉体塗装	
塗装色	コード	塗装色	コード
グリーン	PG	ブルー	EB
		グリーン	EG

RD43017	フタナベ	ホソヤ	2018.01.05	名称	制御弁 700シリーズ
RD39186	イフサキ	ホソヤ	2014.06.27		
改訂	署名	検印	日付	図番	U-151-39-A3 (Rev.02)
サイズ	A3	投影法			
縮尺	-	日付	2013.10.11	品名	73Q型 安全弁
承認	検図	設計	製図	型式	73Q-A (50A・80A・100A, JIS20K)
ホソヤ	ホソヤ		フタナベ		