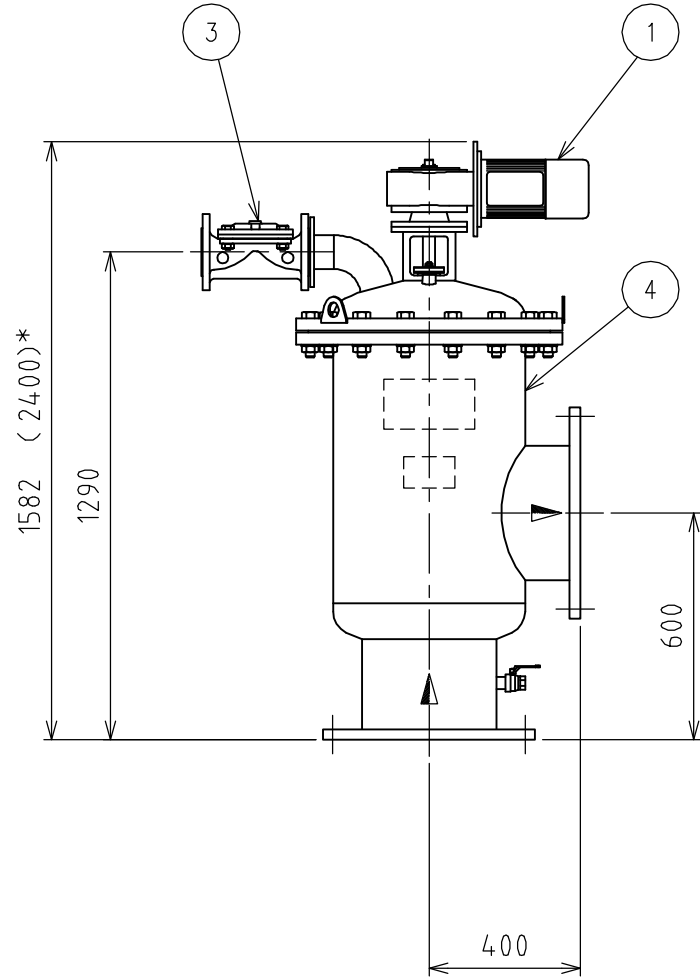
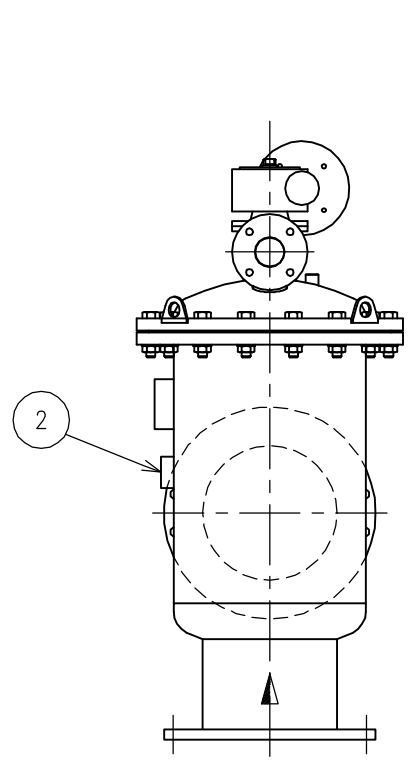
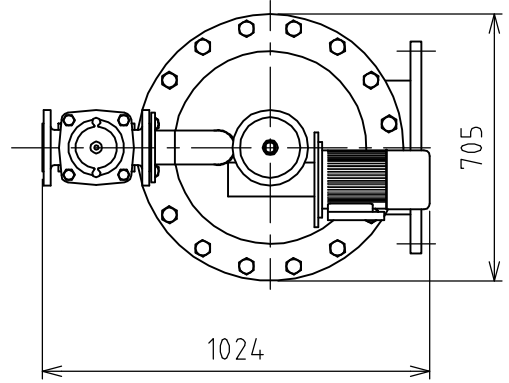


番号	部品名	材質	個数	備考
1	モーター		1	
2	差圧スイッチ		1	
3	排泥弁		1	80A
4	本体	炭素鋼	1	



仕様

取付口径	200A~400A
取付形式	JIS10Kフランジ
適用最大流量	1000 m ³ /h
ろ過面積	10000 cm ²
最小作動圧	0.2 MPa
最大作動圧	1.0 MPa
適用温度	60 °C
重量 (空状態)	310~380 kg

() * はメンテナンス時に必要な寸法です。

注) 図中 取付フランジ口径は400A時

標準フィルターエレメントサイズ表

	ステンレスパンチングメタル			
ミクロン	3500	2500	1500	800
mm	3.5	2.5	1.5	0.8
メッシュ	4	6	10	20

	ステンレスメッシュ			
ミクロン	800	500	300	200
mm	0.8	0.5	0.3	0.2
メッシュ	20	30	50	75

名称	ES電動自動洗浄フィルター ABF-Lシリーズ			
図番	P-133-38-A3			
品名	ABF-10000 (ブラッククリーン)			
型式	AF-ABF-10000			
承認	ホソヤ	検図	設計	製図
署名	ホソヤ	検印	イフサキ	
日付	2013.02.27			
縮尺	1:20			
サイズ	A3			
投影法				
改訂				

