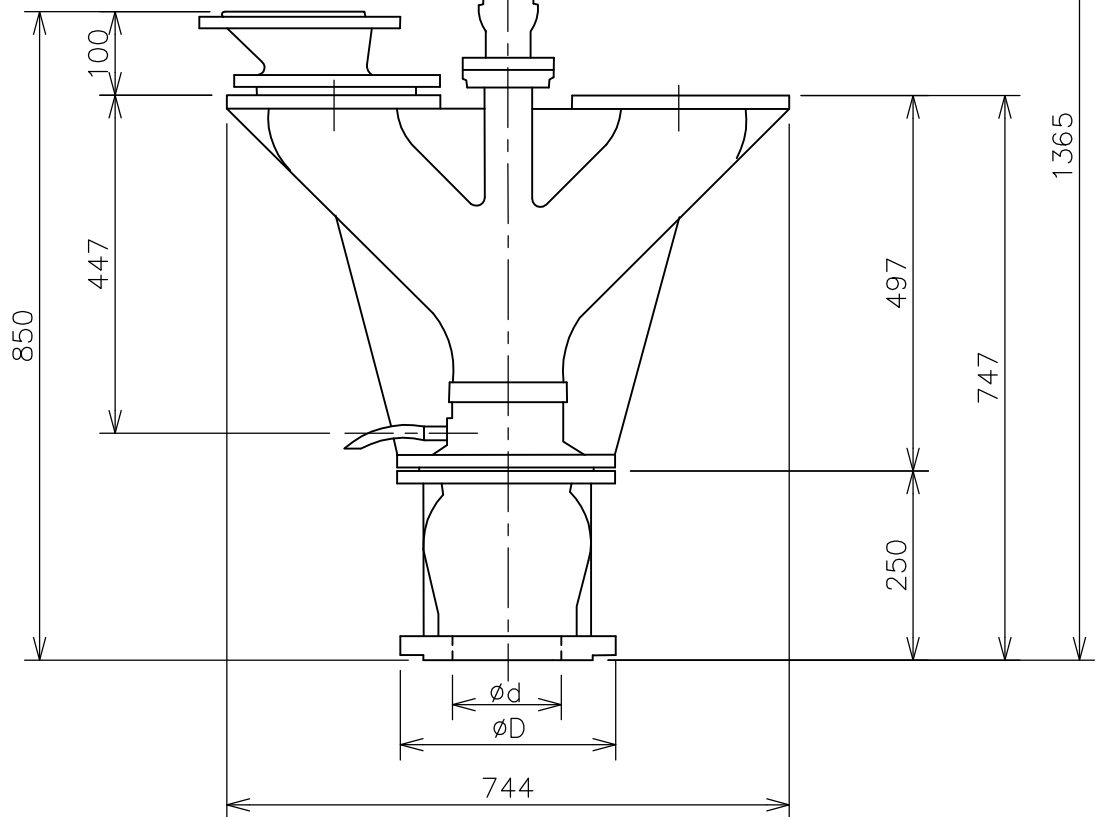


フランジ部寸法表

単位：mm

呼び径 d	フランジ外径 D	ボルト穴		
		中心円の径 C	数 n	径 h
DN100	220	180	8	19
DN150	285	240	8	22



2					名称	GHM 自動定圧定流量かんがい専用分水栓 取水栓
1					改訂	
		署名	検印	日付	図番	W-014-31-A4
サイズ	A4	投影法			品名	ADD100, ADD150
縮尺	N.T.S	日付	2006.06.02		型式	ADD-100, ADD-150
承認	検図	設計	製図			
ナカザワ	スギモト		イフサキ			