

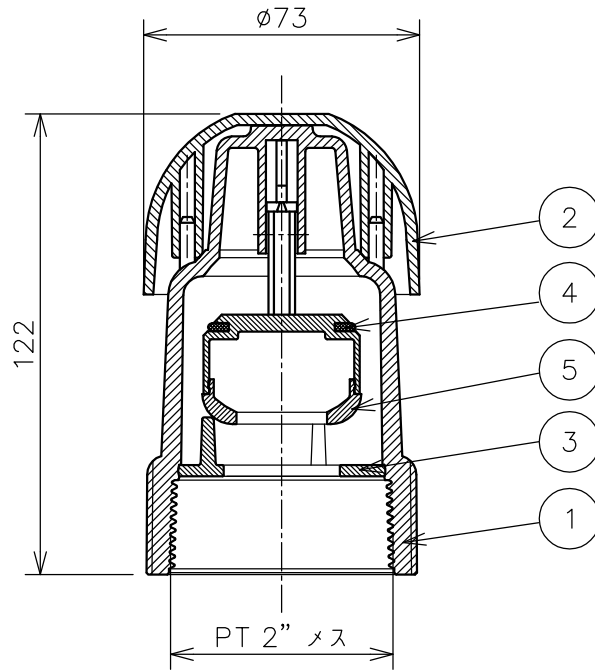
| 番号 | 部品名 | 材質 | 個数 | 備考 |
|----|-------|---------|----|----|
| 1 | 本体 | ポリプロピレン | 1 | |
| 2 | コネクター | ポリプロピレン | 1 | |
| 3 | カバー | ポリプロピレン | 1 | |
| 4 | フロート | ポリプロピレン | 1 | |
| 5 | Oリング | ニトリルゴム | 1 | |

仕様

| | |
|------|------------------------|
| 使用圧力 | 0.02~1.0 MPa |
| 水圧試験 | 1.5 MPa (PN10) |
| 適用流体 | 上水道水・農業用水・工業用水 |
| 適用温度 | 60℃ 以下 |
| 重量 | 0.1 kg |
| 取付口径 | 3/4", 1" (20A, 25A) オス |

| | | | | | | |
|------|------|----|------------|----|---------------------------|--------------------|
| △4 | | | | | 名称 | 空気弁 |
| △3 | | | | | | |
| △2 | | | | | | |
| △1 | | | | | | |
| | 改訂 | 署名 | 検印 | 日付 | 図番 | Q-023-33-A3 |
| 縮尺 | 1:1 | 日付 | 2008.05.02 | | 品名 | AV-010 (吸気型) |
| 承認 | 検図 | 設計 | 製図 | | 型式 | AV-A010 (20A, 25A) |
| ヨシカワ | マツムラ | | マキ | | 株式会社 イーエス・ウォーターネット | |

| 番号 | 部 品 名 | 材 質 | 個 数 | 備 考 |
|----|---------|---------|-----|-----|
| 1 | 本 体 | FRP | 1 | |
| 2 | カバ ー | FRP | 1 | |
| 3 | デ ィ ス ク | FRP | 1 | |
| 4 | シ ー ル | E.P.D.M | 1 | |
| 5 | フ ロ ー ト | FRP | 1 | |



仕 様

| | |
|------|----------------|
| 使用圧力 | 0.02~1.0 MPa |
| 水圧試験 | 1.5 MPa (PN10) |
| 適用流体 | 上水道水・農業用水・工業用水 |
| 適用温度 | 60°C 以下 |
| 重 量 | 0.2 kg |
| 取付口径 | 2" (50A) ヌス |

| | | | | | | |
|------|------|-----|------------|----|----|--------------|
| △2 | | | | | 名称 | 空気弁 (ISO規格) |
| △1 | | | | | 改訂 | |
| | | 署名 | 検印 | 日付 | 図番 | Q-018-33-A4 |
| サイズ | A4 | 投影法 | | | 品名 | AV-010 (吸気型) |
| 縮尺 | 1:2 | 日付 | 2008.04.15 | | 型式 | AV-A010 |
| 承認 | 検図 | 設計 | 製図 | | | |
| マツムラ | マツムラ | | イワサキ | | | |