

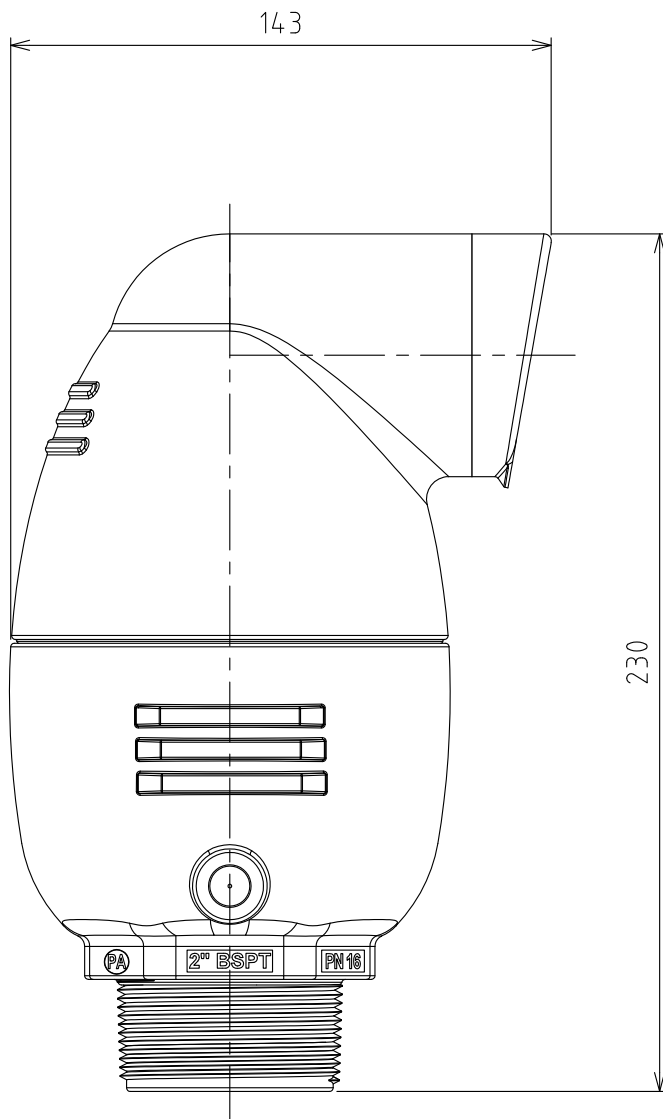
寸法表

口径	Dmm	Hmm	重量kg
20A	97	160	0.44
25A	97	160	0.45

仕様・性能

使用流体	農業用水、工業用水、上水道水
適用圧力	0.01~1.0MPa
水圧試験	1.5MPa
適用温度	60℃以下

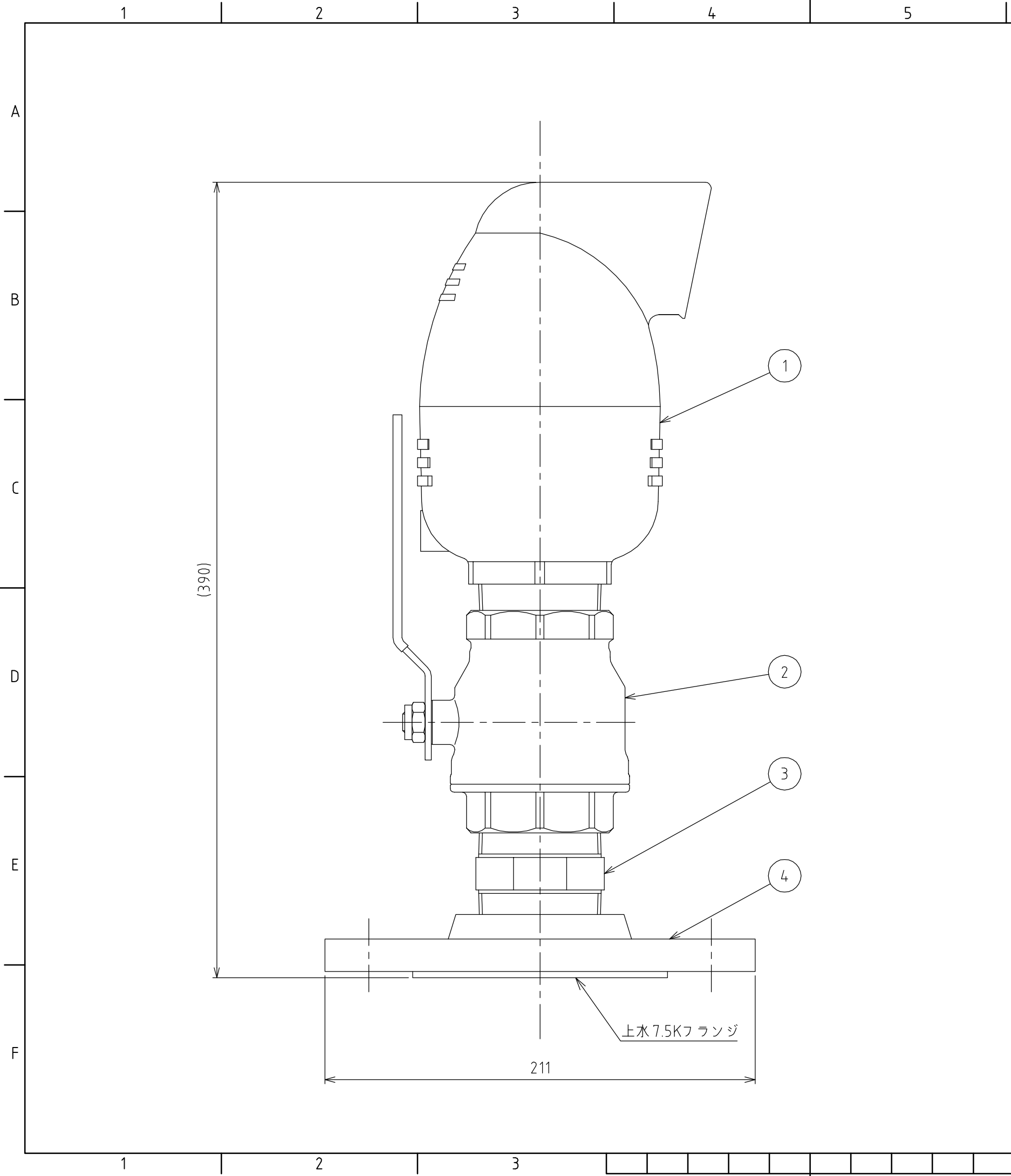
△2					名称	空気弁
△1						
	改訂	署名	検印	日付		
サイズ	A4		投影法		図番	Q-099-41-A4
縮尺	Free		日付	2016.07.15	品名	C10
	承認	検図	設計	製図	型式	AV-C10B 20A, 25A
	ホソヤ	ホソヤ		マオカ		



仕様・性能

使用流体	農業用水、工業用水、上水道水
適用圧力	0.01~1.6MPa
水圧試験	1.5MPa
適用温度	60℃以下
重量	1.30kg

△2					名称	空気弁
△1						
	改訂	署名	検印	日付		
サイズ	A4		投影法		図番	Q-100-41-A4
縮尺	1:2		日付	2016.07.15	品名	C10
	承認	検図	設計	製図	型式	AV-C10B 50A
	ホソヤ	ホソヤ		マオカ		
株式会社イーエス・ウォーターネット						



番号	名称	形状・寸法	個数	備考
1	空気弁 (吸排気式)	50A	1	C10 (50Aオス)
2	ボールバルブ	50A	1	600RC-N
3	ニップル	50A	1	
4	異径上水 7.5K フランジ	80A×50A	1	

仕様

使用圧力	0.01 ~ 0.75 MPa
水圧試験	1.5 MPa
適用流体	上水道水・農業用水・工業用水
適用温度	60 °C 以下
フランジ規格	上水 7.5K

△2					名称	空気弁
△1					改訂	
署名		検印		日付	図番	Q-082-38-A3
サイズ	A3	投影法			品名	C10 (吸排気型)
縮尺	1:2	日付	2013.07.01		型式	C10ボールバルブ付 80A (フランジ式, 上水7.5K)
承認	検図	設計	製図		株式会社 イーエス・ウォーターネット	
ホソヤ	ホソヤ		フタナベ			