

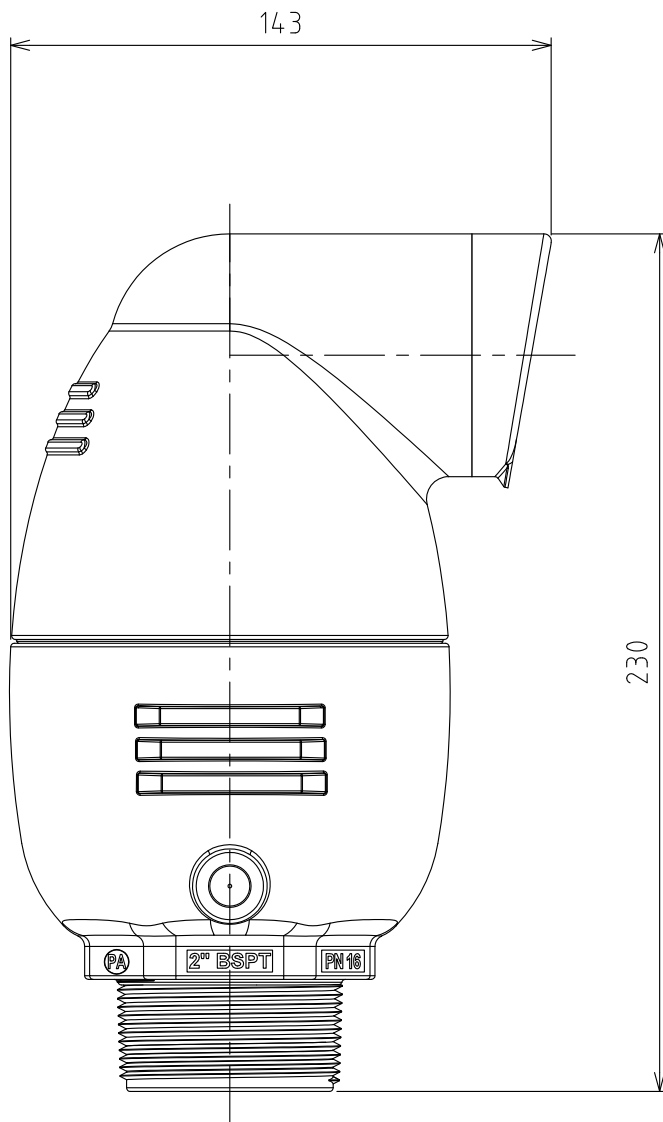
### 寸法表

口径	Dmm	Hmm	重量kg
20A	97	160	0.44
25A	97	160	0.45

### 仕様・性能

使用流体	農業用水、工業用水、上水道水
適用圧力	0.01~1.6MPa
水圧試験	2.4MPa
適用温度	60℃以下

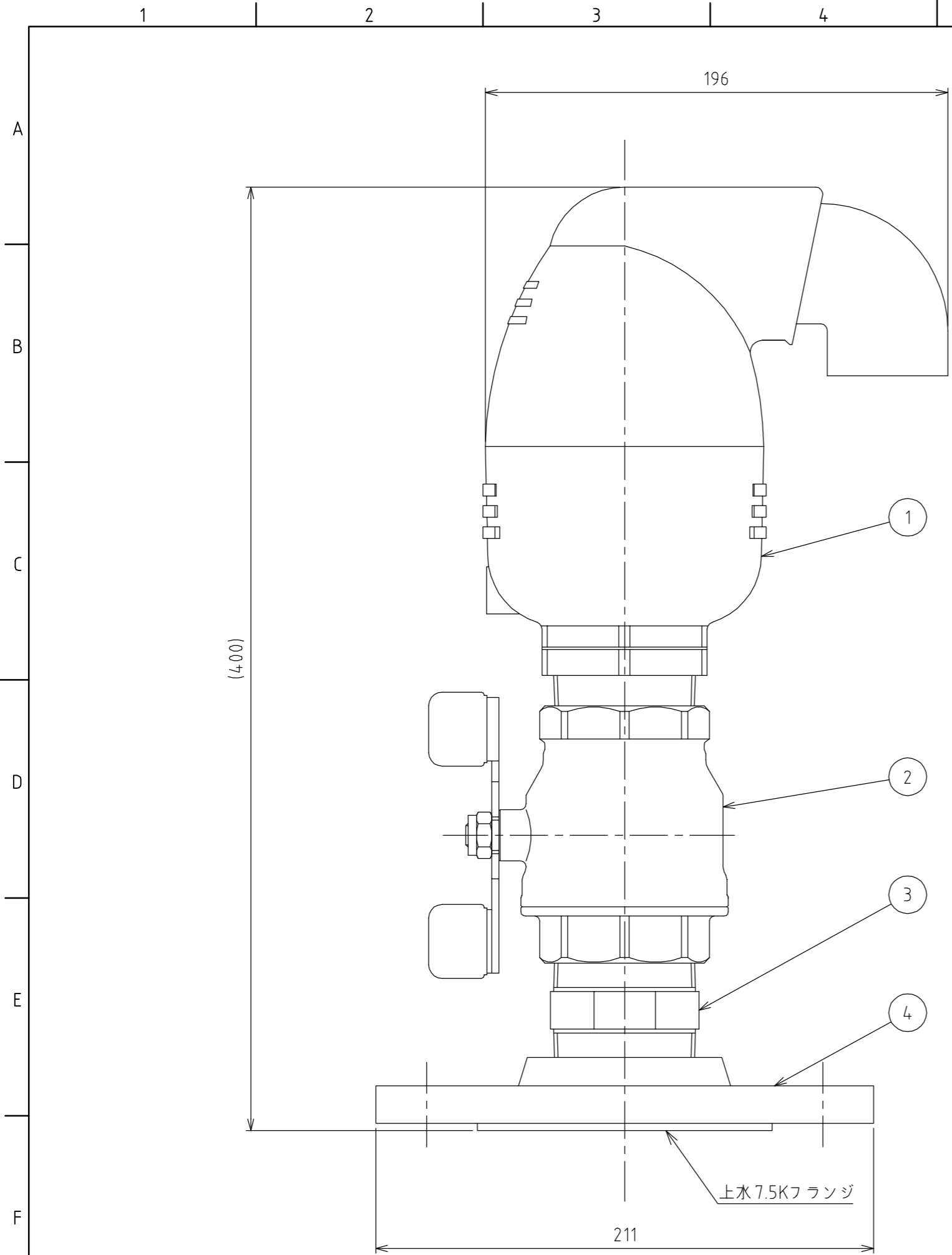
△2					名称	空気弁
△1						
	改訂	署名	検印	日付		
サイズ	A4		投影法		図番	Q-085-39-A4
縮尺	Free		日付	2014.04.08	品名	C30
	承認	検図	設計	製図	型式	AV-C30B 20A, 25A
	ホソヤ	ホソヤ		マオカ		
株式会社イーエス・ウォーターネット						



### 仕様・性能

使用流体	農業用水、工業用水、上水道水
適用圧力	0.01~1.6MPa
水圧試験	2.4MPa
適用温度	60℃以下

△2					名称	空気弁
△1						
	改訂	署名	検印	日付		
サイズ	A4		投影法		図番	Q-086-39-A4
縮尺	1:2		日付	2014.04.08	品名	C30
	承認	検図	設計	製図	型式	AV-C30B 50A
	ホソヤ	ホソヤ		マオカ	<b>株式会社イーエス・ウォーターネット</b>	



番号	名称	形状・寸法	個数	備考
1	空気弁（吸排気式）	50A	1	C30（50Aオス）
2	ボールバルブ	50A	1	600RC-N-T
3	ニップル	50A	1	
4	異径上水7.5Kフランジ	80A×50A	1	

**仕様**

使用圧力	0.01 ~ 0.75 MPa
水圧試験	1.5 MPa
適用流体	上水道水・農業用水・工業用水
適用温度	60℃以下
フランジ規格	上水7.5K

△2					名称	空気弁
△1					改訂	署名
					検印	日付
サイズ	A3	投影法		図番	Q-083-38-A3	
縮尺	1:2	日付	2013.07.01	品名	C30（吸排気型）	
承認	検図	設計	製図	型式	C30ボールバルブ付 80A（フランジ式，上水7.5K）	
ホソヤ	ホソヤ		フタナベ	株式会社イーエス・ウォーターネット		