

1

2

3

4

5

6

7

8

A

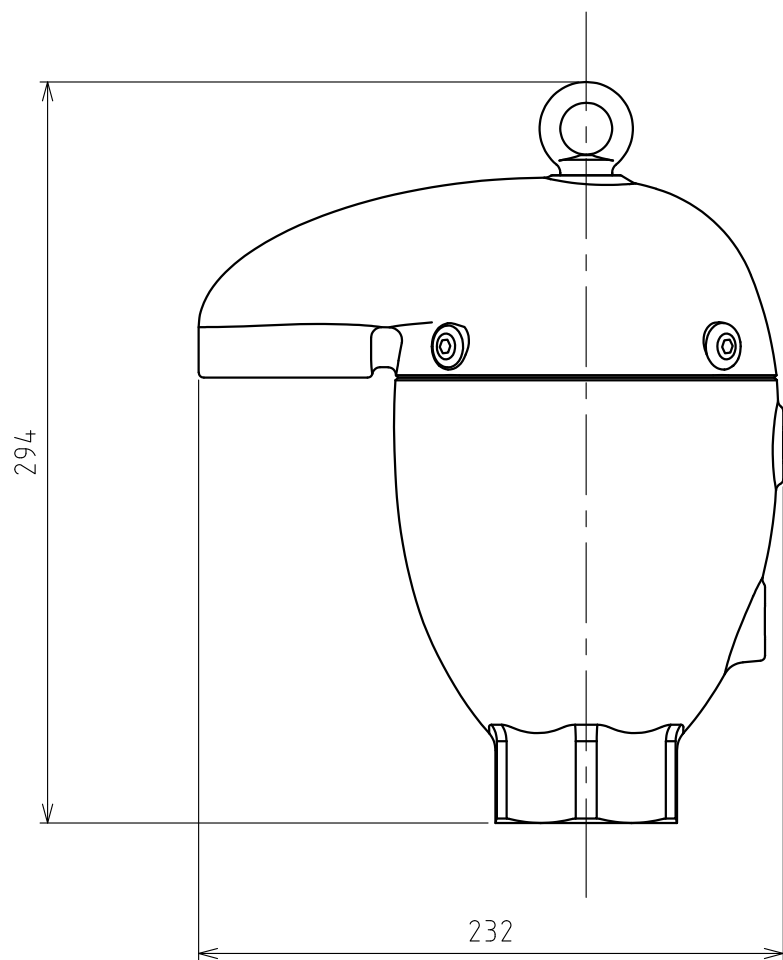
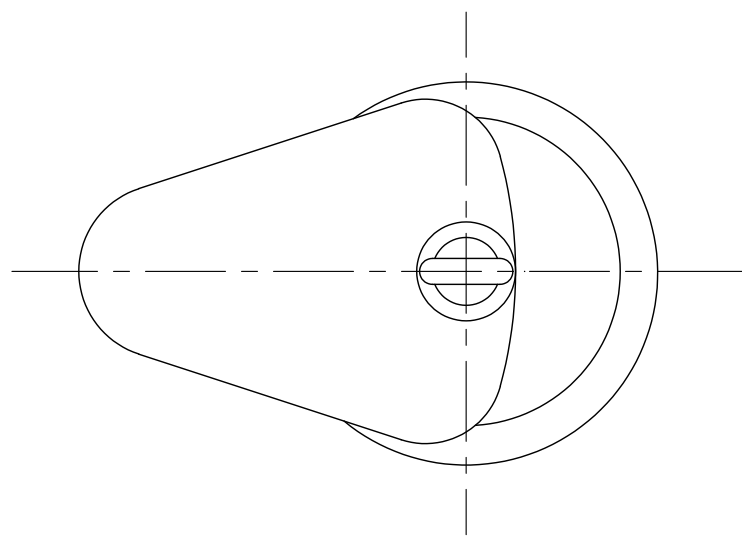
B

C

D

E

F



仕様・性能

使用流体	農業用水、工業用水、上水道水
適用圧力	0.01~1.6MPa
水圧試験	2.4MPa
適用温度	60℃以下

△					名称	空気弁
△	RD48001	マオカ	キシノ	2022.09.08		
	改訂	署名	検印	日付		
サイズ	A3	投影法		図番	Q-088-39-A3	
縮尺	1:3	日付	2014.04.09	品名	C70 (ねじ込み式) (標準/サージプロテクション機能付)	
承認	検図	設計	製図	型式	AV-C70B/AV-C70B-SP, 50A	
ホソヤ	ホソヤ		マオカ	株式会社 イーエス・ウォーターネット		

1

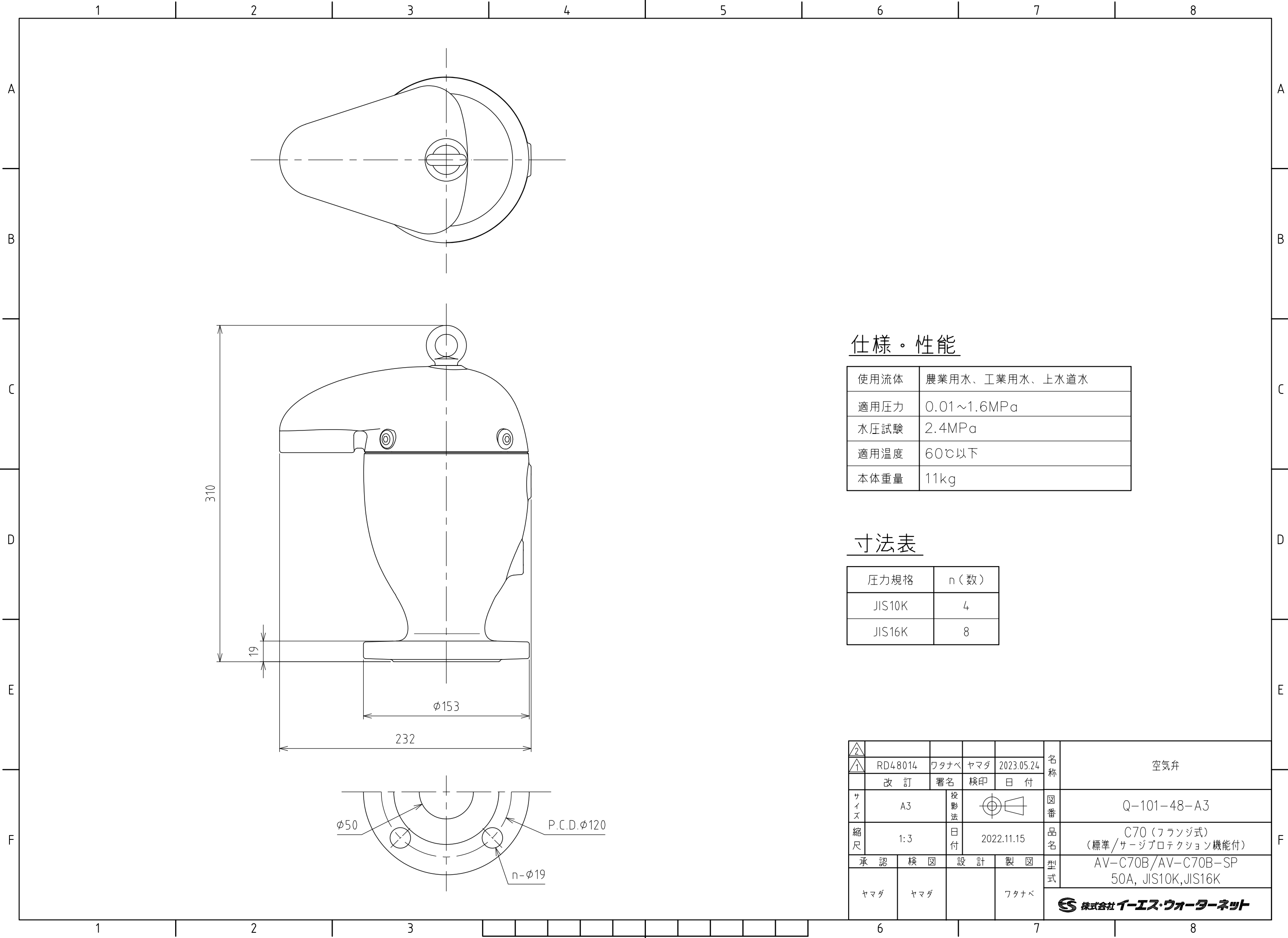
2

3

6

7

8



仕様・性能

使用流体	農業用水、工業用水、上水道水
適用圧力	0.01~1.6MPa
水圧試験	2.4MPa
適用温度	60℃以下
本体重量	11kg

寸法表

圧力規格	n(数)
JIS10K	4
JIS16K	8

△					名称	空気弁
△	RD48014	ワタナベ	ヤマダ	2023.05.24		
	改訂	署名	検印	日付		
サイズ	A3	投影法		図番	Q-101-48-A3	
縮尺	1:3	日付	2022.11.15	品名	C70 (フランジ式) (標準/サージプロテクション機能付)	
承認	検図	設計	製図	型式	AV-C70B/AV-C70B-SP 50A, JIS10K, JIS16K	
ヤマダ	ヤマダ		ワタナベ	株式会社 イーエス・ウォーターネット		

1 2 3 4 5 6 7 8

A

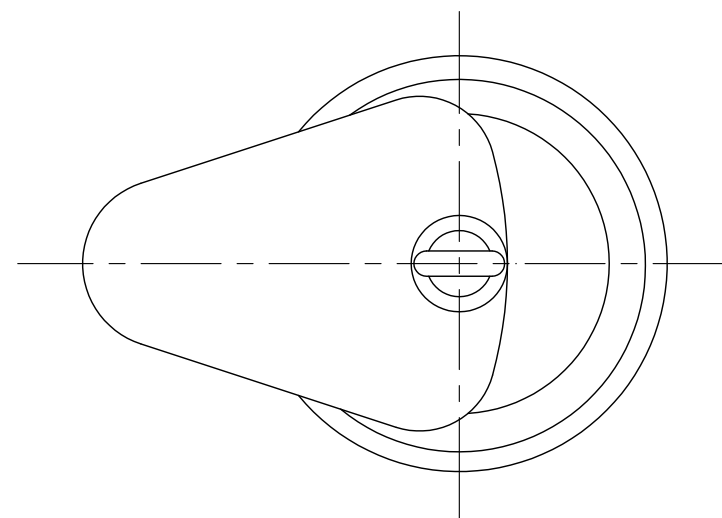
B

C

D

E

F

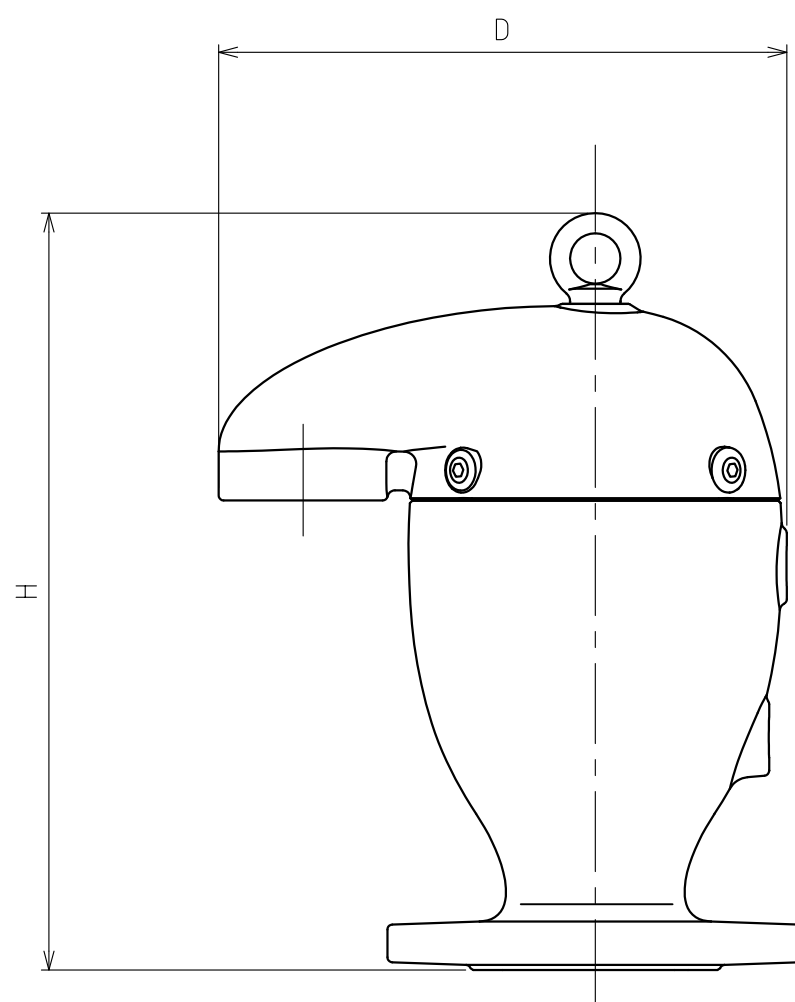


仕様・性能

使用流体	農業用水、工業用水、上水道水
適用圧力	0.01~1.6MPa
水圧試験	2.4MPa
適用温度	60℃以下

寸法表

口径	D (mm)	H (mm)	本体重量 (Kg)	フランジ PN16		
				P.C.D.C	φ h	数
50A	232	300	11	125	19	4
80A	311	356	17	160	19	8
100A	371	410	23	180	19	8
150A	493	569	53	240	23	8
200A	661	770	125	295	23	12



△					名称	空気弁
△						
	改訂	署名	検印	日付	図番	Q-095-41-A3
サイズ	A3	投影法				
縮尺	1:3	日付	2016.01.15		品名	C70 (フランジ式)
承認	検図	設計	製図		型式	AV-C70B, 50A-200A, PN16
ホソヤ	ホソヤ		マオカ			

株式会社 イーエス・ウォーター・ネット

1 2 3 4 5 6 7 8