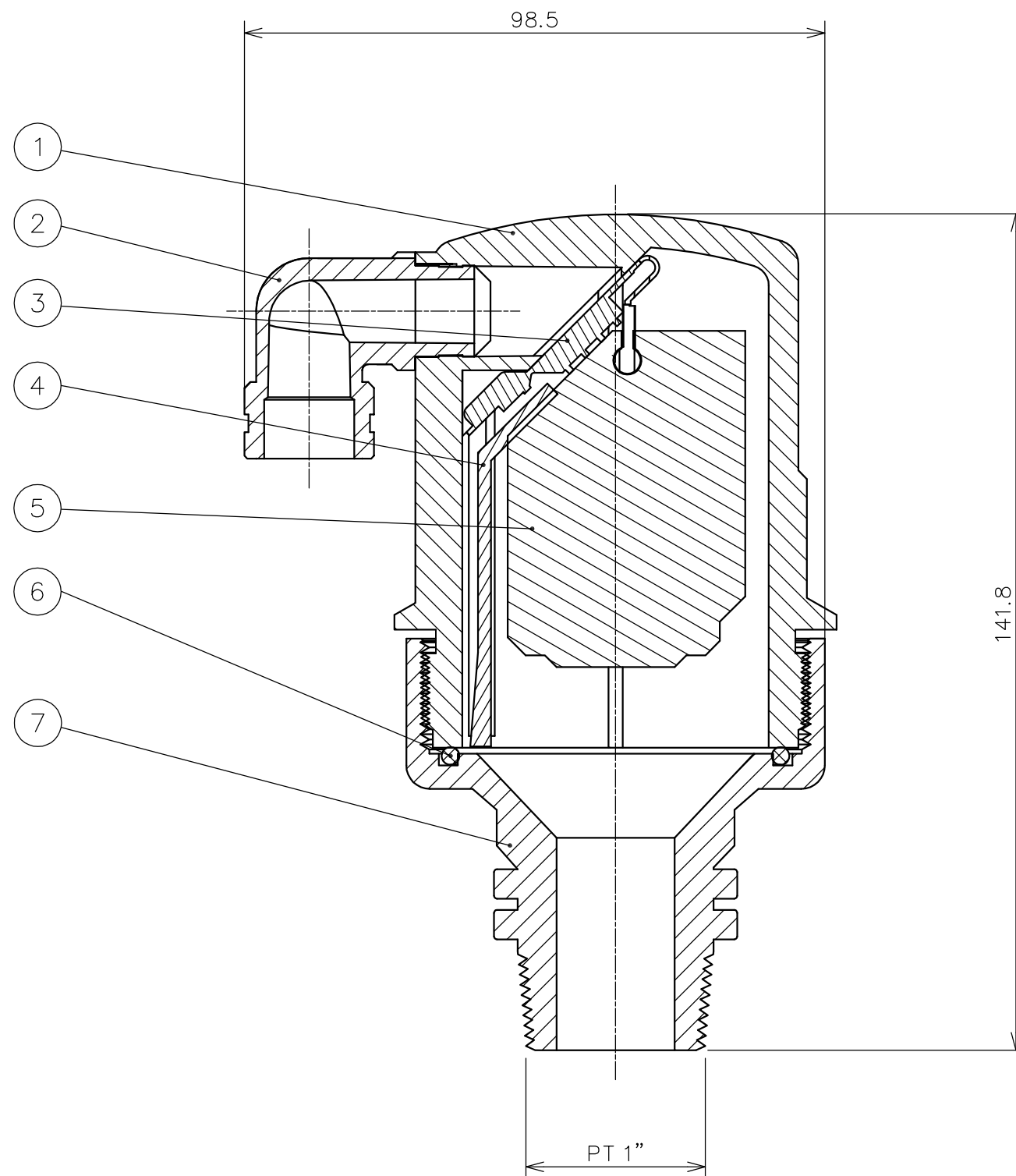


番号	部品名	材質	個数	備考
1	本体	強化ナイロン	1	
2	排水エルボ	ポリプロピレン	1	
3	ローリングシール	E.P.D.M	1	
4	押さえステム	強化ナイロン	1	
5	フロート	発泡ポリプロピレン	1	
6	Oリング	ニトリルゴム	1	
7	ベース(3/4")	強化ナイロン	1	

仕様

使用圧力	0.02~1.0MPa
適用流体	農業用水・工業用水・上水道水
重量	0.33Kg
圧力試験	1.5MPa
適用温度	60℃以下

△4					名称	空気弁	
△3					図番	Q-010-31-A3	
△2					品名	D-040 (吸排気型)	
△1					型式	AV-D040, 20A (ネジ式)	
改訂	署名	検印	日付	縮尺	1:1	日付	2005.09.26
承認	検図	設計	製図	ナカザワ	スギモト	サイトウ	
株式会社 イーエス・ウォーターネット							

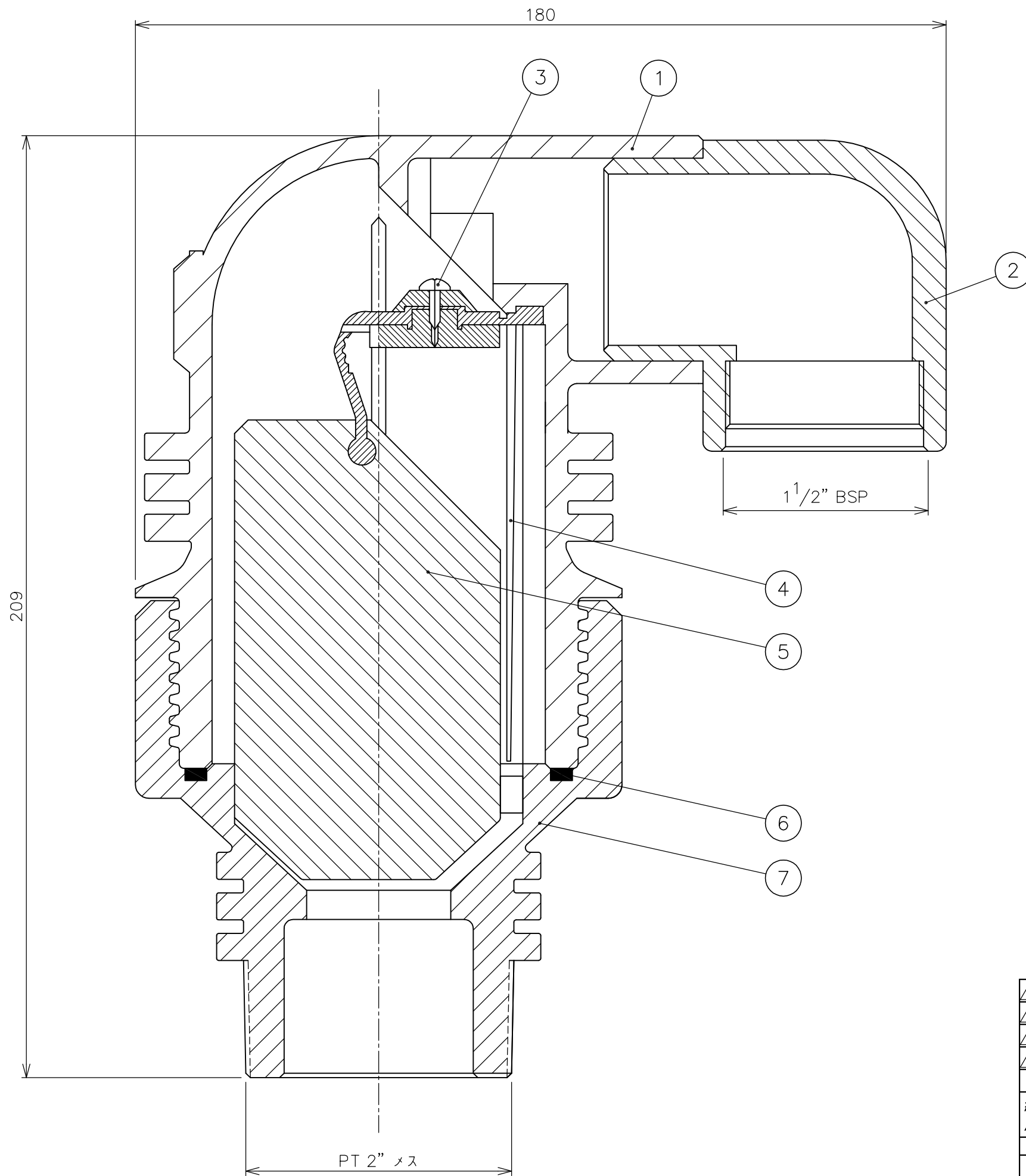


番号	部品名	材質	個数	備考
1	本体	強化ナイロン	1	
2	排水エルボ	ポリプロピレン	1	
3	ローリングシール	E.P.D.M	1	
4	押さえステム	強化ナイロン	1	
5	フロート	発泡ポリプロピレン	1	
6	Oリング	ニトリルゴム	1	
7	ベース(1")	強化ナイロン	1	

仕様

使用圧力	0.02~1.0MPa
適用流体	農業用水・工業用水・上水道水
重量	322g
圧力試験	1.6MPa
適用温度	0.3kg

△4					名称	空気弁	
△3					図番	Q-009-31-A3	
△2					品名	D-040 (吸排気型)	
△1					型式	AV-D040, 25A (ネジ式)	
改訂	署名	検印	日付	縮尺	1:1	日付	2005.09.26
承認	検図	設計	製図	ナカザワ	スギモト	サイトウ	
株式会社 イーエス・ウォーターネット							



番号	部品名	材質	個数	備考
1	本体	強化ナイロン	1	
2	排水エルボ	ポリプロピレン	1	
3	弁体 A'ssy		1	
4	クランプ	強化ナイロン	1	
5	フロート	ポリプロピレン	1	
6	リング	ニトリルゴム	1	
7	ベース	強化ナイロン 又は 真鍮	1	

仕様

使用圧力	0.02~1.6MPa	
水圧試験	2.5MPa	
適用流体	上水道水・農業用水・工業用水	
適用温度	90℃ 以下	
重量	ナイロン	真鍮
	1.1kg	2.2kg

△4					名称	空気弁		
△3					図番	Q-008-31-A3		
△2					品名	D-040 (吸排気型)		
△1					型式	AV-D040, 50A(ネジ式)		
改訂	署名	検印	日付	縮尺	承認	検図	設計	製図
			2005.09.26	1:1	ナカザワ	スギモト		カワカミ
株式会社 イーエス・ウォーターネット								