

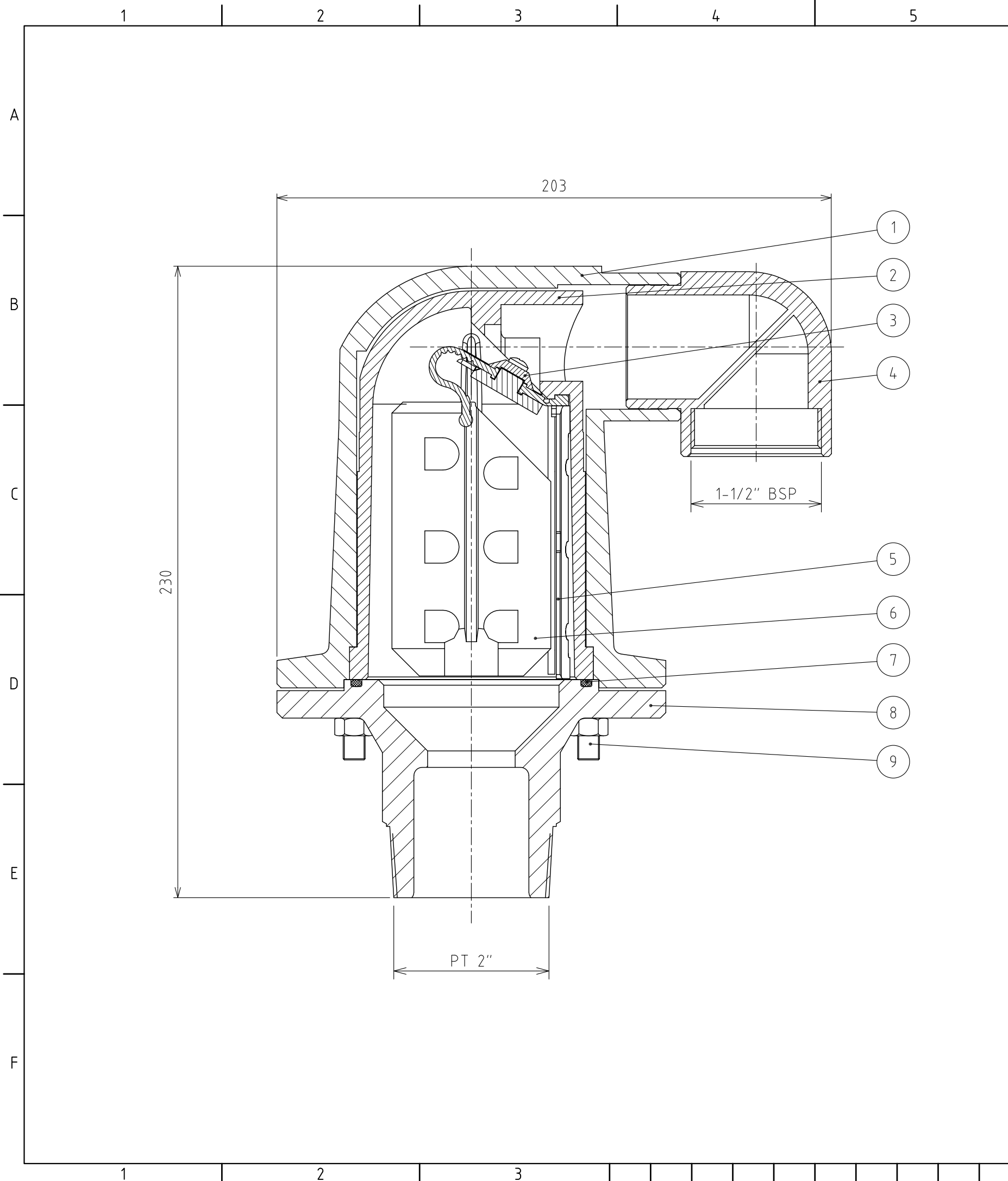
番号	名称	材質	個数	備考
1	本体	鑄鉄	1	
2	スリーブ	強化ナイロン	1	
3	ローリングシール	E.P.D.M	1	※
4	排水エルボ	ポリプロピレン	1	
5	押えステム	強化ナイロン	1	
6	フロート	ポリプロピレン	1	
7	Oリング	ニトリルゴム	1	
8	ベース	真ちゅう	1	

※ ローリングシールによる排気機構

仕様

使用圧力	0.02~1.6MPa
耐圧試験	2.5MPa
適用流体	農業用水・工業用水
適用温度	60℃ 以下
重量	1.2kg
塗装	エポキシ粉体塗装
取付口径	3/4" (20A) オスネジ
	1" (25A) オスネジ

△					名称	空気弁
△	RD45007	フタナベ	ホソヤ	2019.12.02	日付	
	改訂	署名	検印	日付		
サイズ	A3	投影法		図番	Q-024-36-A3 (Rev.01)	
縮尺	1:1	日付	2011.07.27	品名	D-040C (吸排気型)	
承認	検図	設計	製図	型式	AV-D040C (20A,25A)	
ホソヤ	ホソヤ		イフサキ	株式会社 イーエス・ウォーターネット		



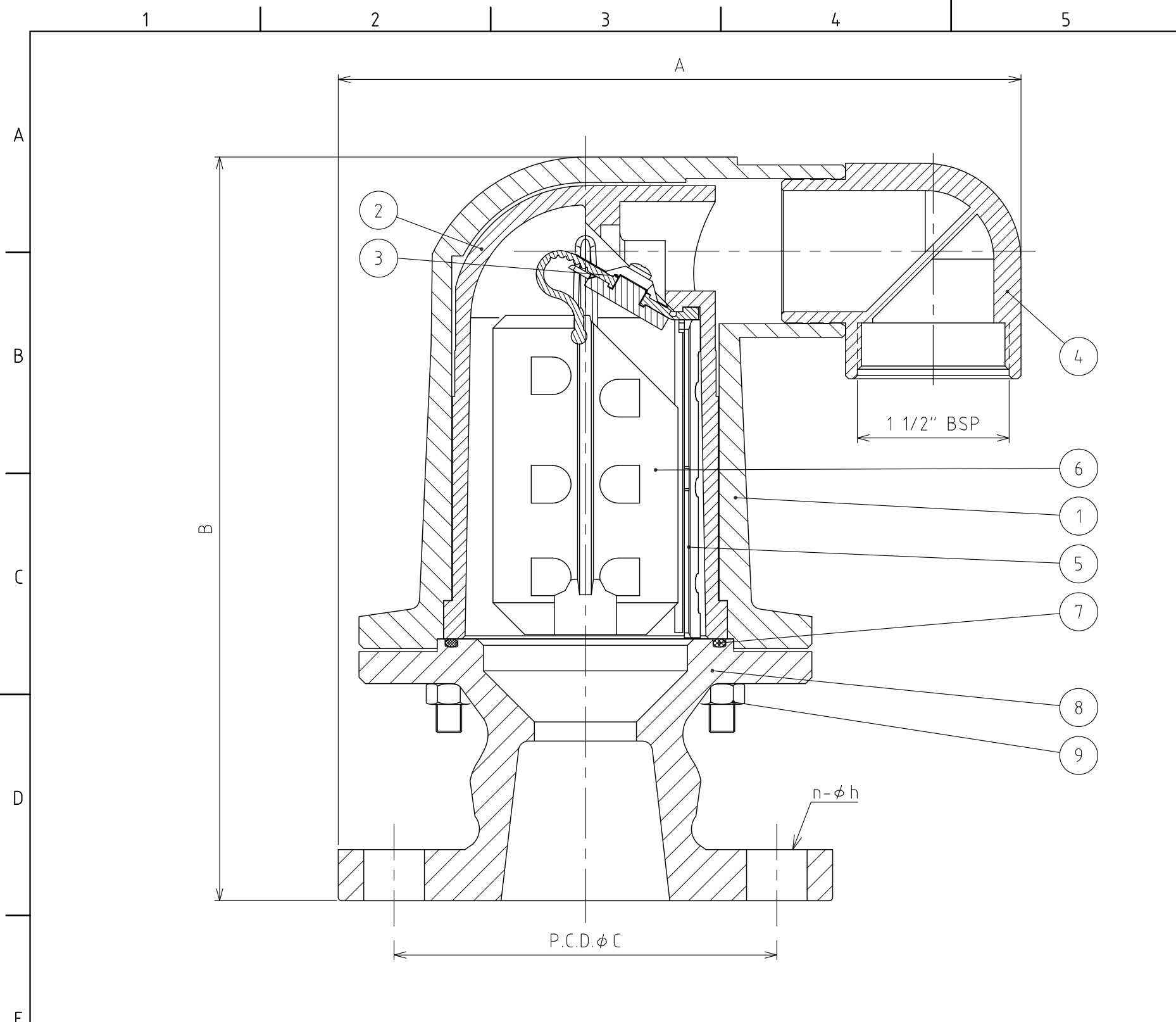
番号	名称	材質	個数	備考
1	本体	鋳鉄	1	
2	スリーブ	強化ナイロン	1	
3	ローリングシール アッセンブリー	E.P.D.M, 強化ナイロン, ステンレス	1	※
4	排水エルボ	ポリプロピレン	1	
5	押えステム	強化ナイロン	1	
6	フロート	ポリプロピレン	1	
7	Oリング	ニトリルゴム	1	
8	ベース	鋳鉄	1	
9	ボルト・ナット	亜鉛メッキ鋼	4	

※ ローリングシールによる排気機構

仕様

使用圧力	0.02~1.6MPa
耐圧試験	2.5MPa
適用流体	農業用水・工業用水
適用温度	60℃ 以下
重量	5.4kg
塗装	エポキシ粉体塗装
取付口径	2" (50A) オスネジ

△					名称	空気弁
△	RD45007	フタナベ	ホソヤ	2019.12.02	日付	
	改訂	署名	検印	日付		
サイズ	A3	投影法		図番	Q-004-30-A3	
縮尺	1:1.5	日付	2005.06.07	品名	D-040C (吸排気型)	
承認	検図	設計	製図	型式	AV-D040C (ネジ式, 50A)	
マツムラ	マツムラ		カフカミ	株式会社 イーエス・ウォーター・ネット		



番号	名称	材質	個数	備考
1	本体	鋳鉄	1	
2	スリーブ	強化ナイロン	1	
3	ローリングシール アッセンブリー	E.P.D.M, 強化ナイロン, ステンレス	1	※
4	排水エルボ	ポリプロピレン	1	
5	押えステム	強化ナイロン	1	
6	フロート	ポリプロピレン	1	
7	Oリング	ニトリルゴム	1	
8	ベース	鋳鉄	1	
9	ボルト・ナット	亜鉛メッキ鋼	4	

※ ローリングシールによる排気機構

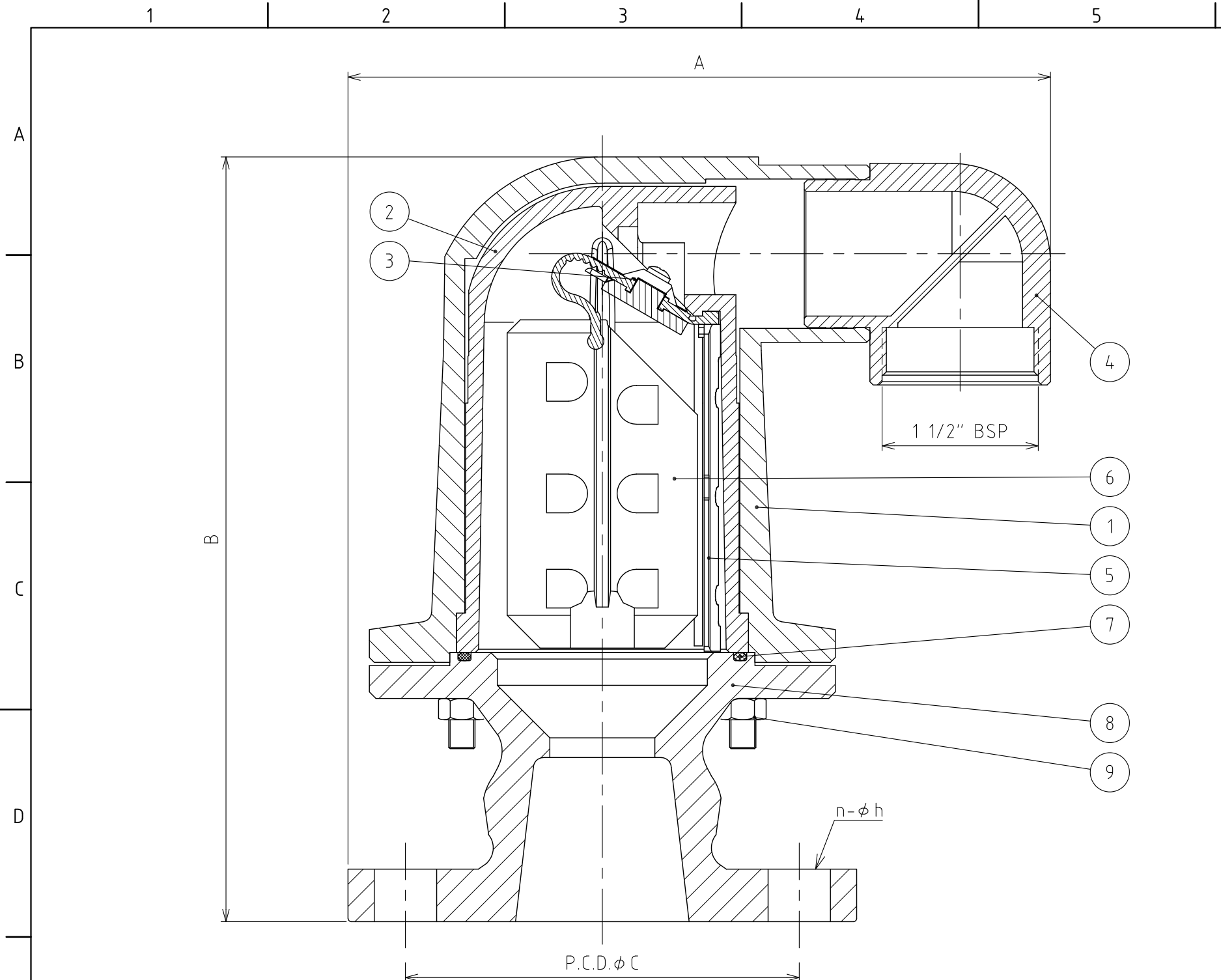
仕様

使用圧力	0.02~1.0MPa
耐圧試験	1.5MPa
適用流体	農業用水・工業用水
適用温度	60℃ 以下
塗 装	エポキシ粉体塗装
フランジ規格	JIS10K

本体寸法表 (単位mm)

口径	in.	2	3	
	mm	50	80	
A		214	232	
B		230	229	
ボルト 穴	中心円の径	P.C.D.φC	120	150
	径	φh	19	19
	数	n	4	8
	本体重量	kg	7.3	8.6

△					名称	空気弁
△	RD45007	フタナベ	ホソヤ	2019.12.02	日付	
	改訂	署名	検印	日付		
サイズ	A3	投影法		図番	Q-005-36-A3 (Rev.01)	
縮尺	1:1.5	日付	2011.01.05	品名	D-040C (吸排気型)	
承認	検図	設計	製図	型式	AV-D040C (フランジ式, JIS10K)	
ホソヤ	ホソヤ		イフサキ			



番号	名称	材質	個数	備考
1	本体	鋳鉄	1	
2	スリーブ	強化ナイロン	1	
3	ローリングシール アッセンブリー	E.P.D.M, 強化ナイロン, ステンレス	1	※
4	排水エルボ	ポリプロピレン	1	
5	押えステム	強化ナイロン	1	
6	フロート	ポリプロピレン	1	
7	Oリング	ニトリルゴム	1	
8	ベース	鋳鉄	1	
9	ボルト・ナット	亜鉛メッキ鋼	4	

※ ローリングシールによる排気機構

仕様

使用圧力	0.02~1.6MPa
耐圧試験	2.4MPa
適用流体	農業用水・工業用水
適用温度	60℃ 以下
塗 装	エポキシ粉体塗装
フランジ規格	JIS16K

本体寸法表 (単位 mm)

口径	in.	2	3	
	mm	50	80	
A		214	232	
B		230	229	
ボルト 穴	中心円の径	P.C.D. φC	120	160
	径	φh	19	23
	数	n	8	8
本体重量		kg	7.3	8.6

△	RD45007	フタナベ	ホソヤ	2019.12.02	名称	空気弁
	改訂	署名	検印	日付		
サイズ	A3	投影法		図番	Q-006-3-A3 (Rev.01)	
縮尺	1:1.5	日付	2007.09.07	品名	D-040C (吸排気型)	
承認	検図	設計	製図	型式	AV-D040C (フランジ式, JIS16K)	
ナカザワ	スギモト		カワカミ	株式会社 イーエス・ウォーターネット		