

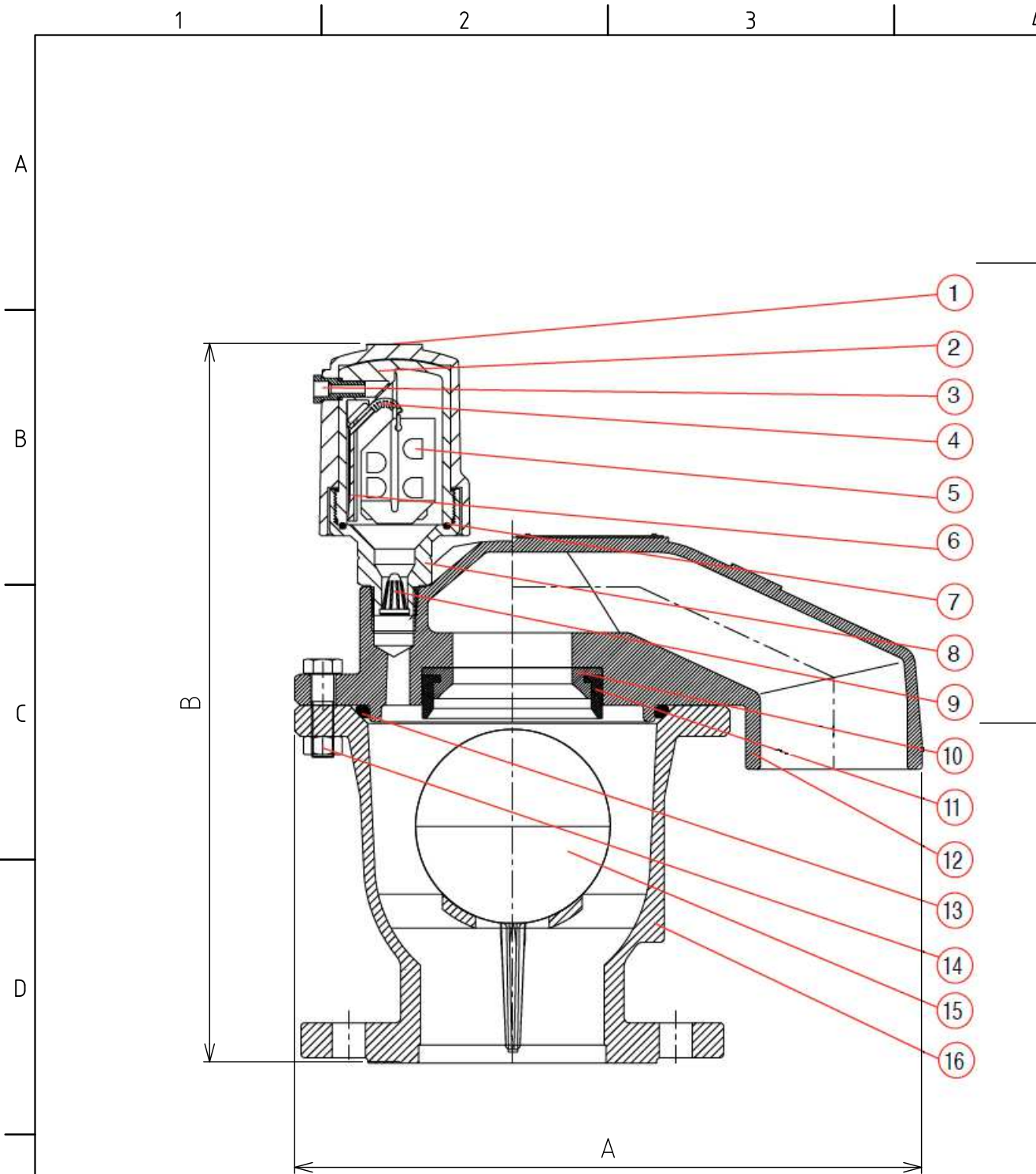
番号	部品名	材質	個数	備考
1	アウトレット	真鍮	1	
2	本体	鋳鉄	1	FC100
3	スリーブ	強化ナイロン	1	
4	ローリングシール	E.P.D.M	1	※
5	クランプシステム	強化ナイロン	1	
6	フロート	フォームポリプロピレン	1	
7	ベース	真鍮	1	JIS C3771B
8	Oリング	ニトリルゴム	1	
9	カバー	鋳鉄	1	FC100
10	ノズルシート	砲金	1	CAC406
11	ノズルシール	E.P.D.M	1	
12	Oリング	ニトリルゴム	1	
13	ボルト及びナット	ステンレス	各5	SUS316
14	フロート	ポリカーボネイト	1	
15	本体	鋳鉄	1	FC100

※ ローリングシールによる排気機構

仕様

使用圧力	0.02~1.0MPa
水圧試験	1.5 MPa
適用流体	上水道水・農業用水・工業用水
適用温度	60°C 以下
本体重量	17.5 kg
フランジ規格	JIS10K
塗装	エポキシ粉体塗装

△4					名称	空気弁
△3						
△	RD45007	フタナベ	ホソヤ	2019.12.09	図番	Q-002-30-A3
△	RD43002	フタナベ	ホソヤ	2017.09.28		
	改訂	署名	検印	日付	品名	D-050C (吸排気型)
縮尺	1:2.5			2005.05.13		
承認	検図	設計	製図		型式	AV-D050C (80A) (フランジ式, JIS10K)
ナカザワ	スギモト			イワサキ		
株式会社イーエス・ウォーターネット						



S-050C

番号	部品名	材質	個数	備考
1	カバー（小）	鋳鉄	1	
2	本体（小）	強化ナイロン	1	A
3	アウトレット	真鍮	1	
4	ローリングシール	E.P.D.M	1	※
5	フロート	フォームポリプロピレン	1	
6	クランプシステム	強化ナイロン	1	
7	Oリング	ニトリルゴム	1	
8	ベース	真鍮	1	B
9	ストレーナー	ナイロン	1	
10	ノズルシート	砲金	1	
11	ノズルシール	E.P.D.M	1	
12	カバー（大）	ダクタイル鋳鉄	1	
13	Oリング	ニトリルゴム	1	
14	ボルト及びナット	ステンレス	各5	C
15	フロート	ポリカーボネイト	1	
16	本体（大）	ダクタイル鋳鉄	1	

※ ローリングシールによる排気機構

本体寸法表（単位mm）

寸法	A	B	重量 (kg)
口径			
4" (100mm)	342	393	27.4
6" (150mm)	399	439	44.9
8" (200mm)	553	560	118.0

仕様

使用圧力	0.02~1.6MPa
水圧試験	2.5 MPa
適用流体	上水道水・農業用水・工業用水
適用温度	60℃ 以下
フランジ規格	ISO PN16
塗 装	エポキシ粉体塗装

RD45007	ワタナベ	ホソヤ	2019.12.09	名称	空気弁
RD41050	ワタナベ	ホソヤ	2016.05.06		
改訂	署名	検印	日付	図番	Q-014-33-A3
サイズ	A3	投影法			
縮尺	Free	日付	2008.03.31	品名	D-050C (吸排気型)
承認	検図	設計	製図	型式	AV-D050C (100A~200A) ISO PN16
ヨシカワ	マツムラ		マキ	株式会社イーエス・ウォーターネット	