

圧力とドリッパー当り滴下量

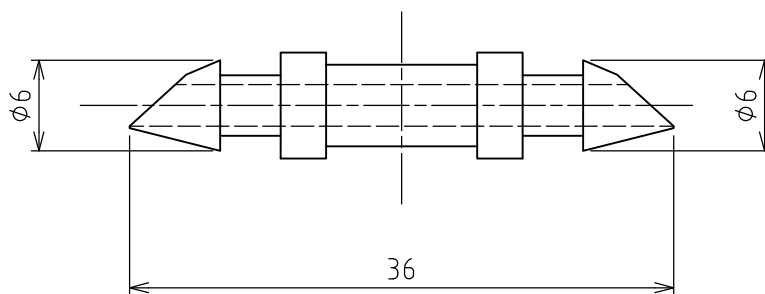
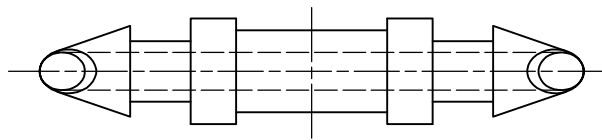
圧力 (Mpa)	0.10	0.15	0.20
滴下量 (L/時)	1.8	2.2	2.6

推奨最大敷設長 (m)

ドリッパー間隔 (cm)	勾配						
	-3%	-2%	-1%	0%	+1%	+2%	-3%
15	6.1	6.1	5.8	5.8	5.8	5.5	5.5
30	11.0	10.7	10.4	10.1	9.8	9.4	9.1

注) 使用温度は40℃以下とする。

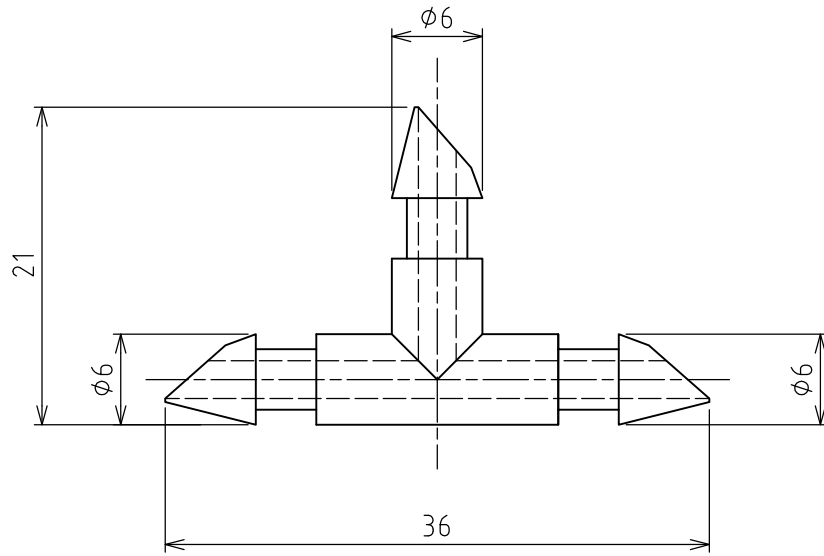
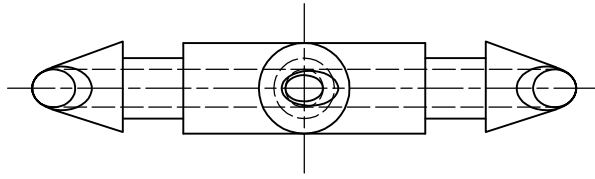
△2						名称	DFチューブ標準型
△1	RD41017	フタナバ	ホソヤ	2015.12.15			
	改訂	署名	検印	日付		図番	A-110-35-A4 (Rev.01)
サイズ	A4		投影法				
縮尺	Free		日付	2010.06.30		品名	DURA-FLO 6mm
	承認	検図	設計	製図		型式	DF-6
	ホソヤ	ホソヤ		イワサキ			
株式会社イーエス・ウォーターネット							



(注) 詳細形状は参考とする。

材質：樹脂製

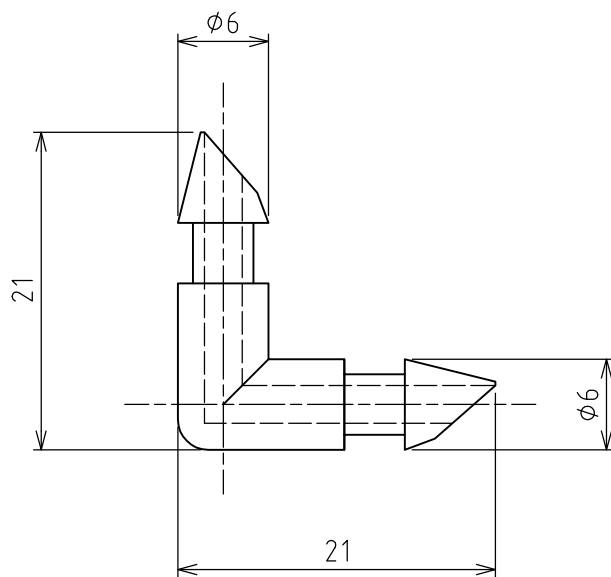
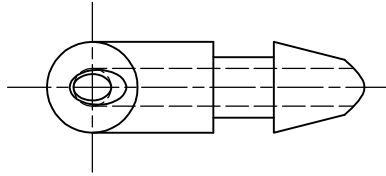
					名称	ドリップかんがいシステム DFチューブ用継手
	改訂	署名	検印	日付	図番	A-098-33-A4
サイズ	A4		投影法			
縮尺	2:1		日付	2008.06.23	品名	チューブコネクター
	承認	検図	設計	製図	型式	
	ナカザワ	ホソヤ		カフカミ		



(注) 詳細形状は参考とする。

材質：樹脂製

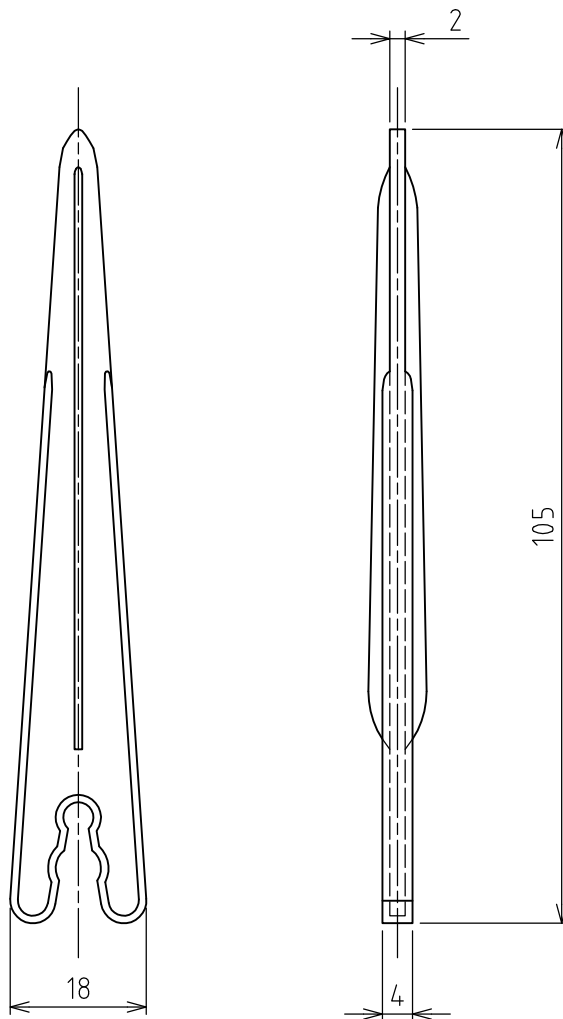
②					名称	ドリップかんがいシステム DFチューブ用継手
①						
	改訂	署名	検印	日付	図番	A-099-33-A4
サイズ	A4		投影法			
縮尺	2:1		日付	2008.06.23	品名	チーズコネクター
	承認	検図	設計	製図	型式	
	ナカザワ	ホソヤ		カフカミ		



(注) 詳細形状は参考とする。

材質：樹脂製

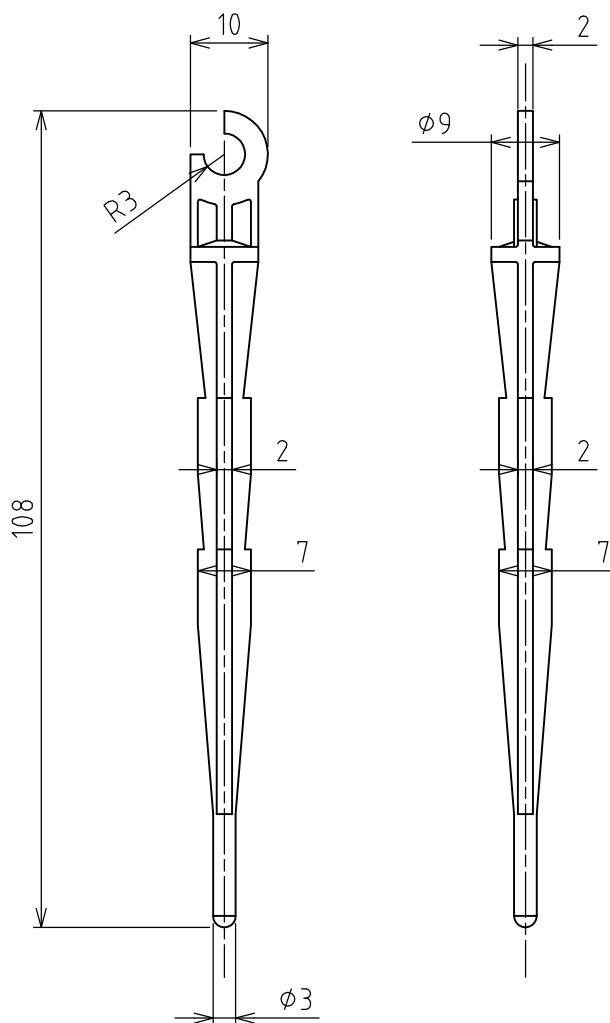
②					名称	ドリップかんがいシステム DFチューブ用継手
①						
	改訂	署名	検印	日付	図番	A-100-33-A4
サイズ	A4		投影法			
縮尺	2:1		日付	2008.06.23	品名	エルボコネクター
	承認	検図	設計	製図	型式	
	ナカザワ	ホソヤ		カフカミ		



(注) 詳細形状は参考とする。

材質：樹脂製

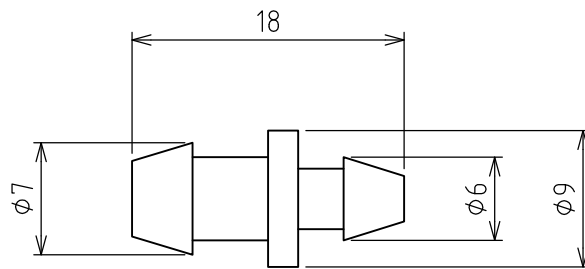
②					名称	ドリップかんがいシステム DFチューブ用継手
①					図番	A-101-33-A4
	改訂	署名	検印	日付	品名	スパイク
サイズ	A4	投影法			型式	
縮尺	1:1	日付	2008.06.23			
承認	検図	設計	製図			
ナカザワ	ホソヤ		カフカミ			



(注) 詳細形状は参考とする。

材質：樹脂製

②					名称	ドリップかんがいシステム DFチューブ用継手
①					図番	A-102-33-A4
改訂	署名	検印	日付	図影法	品名	スパイク
サイズ	A4	投影法	日付	2008.06.23	型式	
縮尺	1:1	設計	製図			
承認	検図					
ナカザワ	ホソヤ		カフカミ			



(注) 詳細形状は参考とする。

材質：樹脂製

△2					名称	ドリップかんがいシステム DFチューブ用継手
△1						
	改訂	署名	検印	日付		
サイズ	A4		投影法		図番	A-103-33-A4
縮尺	2:1		日付	2008.06.23	品名	エンド
	承認	検図	設計	製図	型式	
	ナカザワ	ホソヤ		カフカミ		