

番号	部品名	材質	個数	備考
1	ドライブユニット		1	
2	電動シャフト	ステンレス	1	
3	本体	炭素鋼	1	
4	ボールコック		1	
5	排泥弁	鋳鉄 (エポキシ塗装)	1	
6	スクリーン	ステンレス	1	
7	サクシジョンノズル	テフロン	6	
8	サクシジョンスキャナー	ステンレス	1	
9	電気接続ボックス		1	
10	差圧スイッチ		1	

仕様

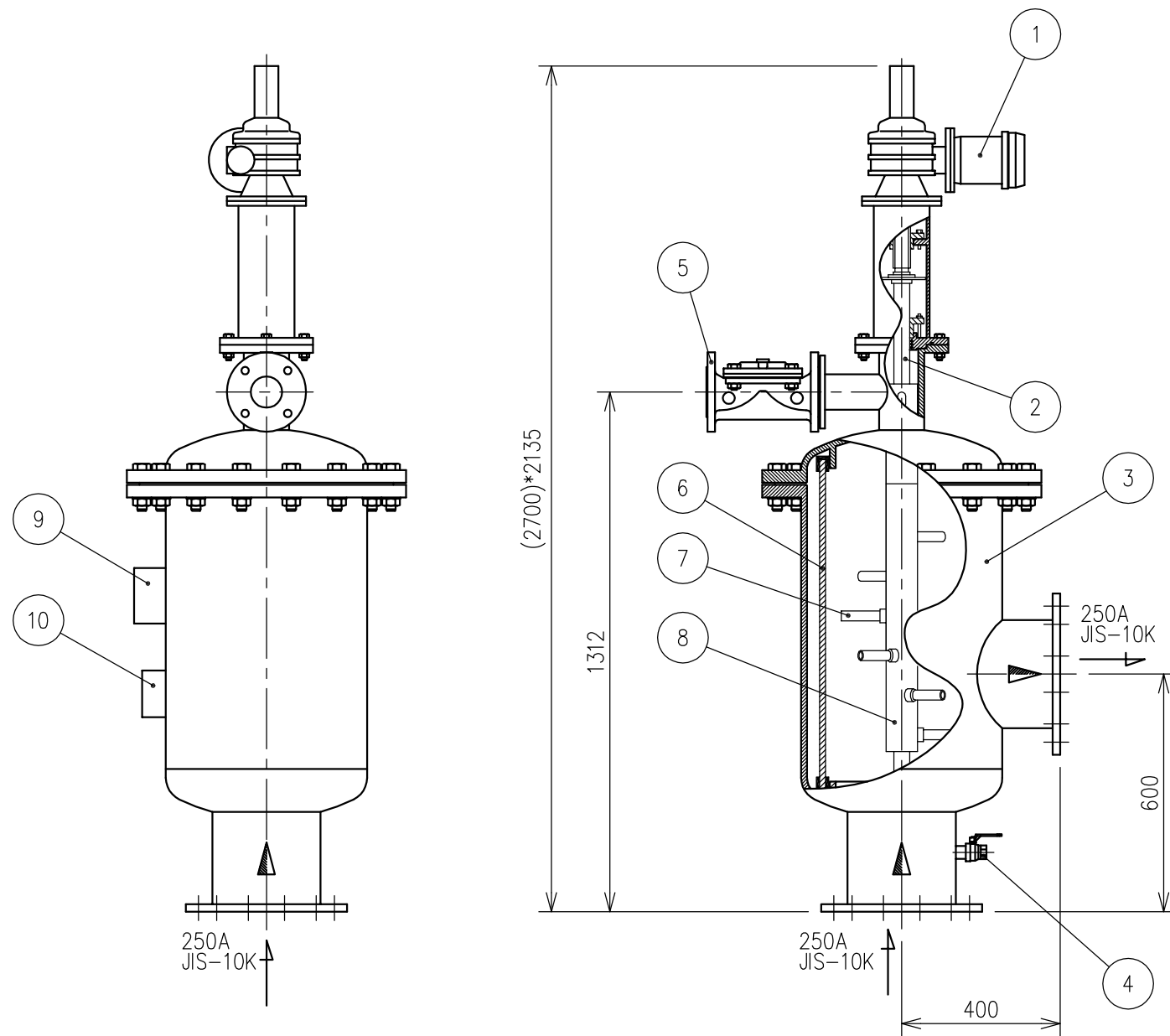
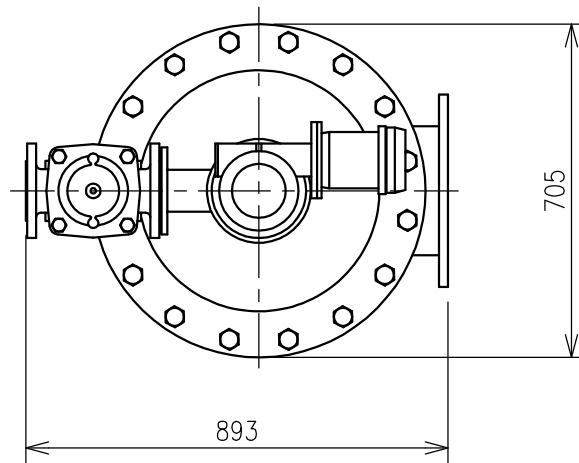
取付口径	200Aフランジ
本体口径	500A
適用最大流量	1000 m ³ /h
ろ過面積	10000 cm ²
最小作動圧	0.2 MPa
最大作動圧	1.0 MPa
適用最大温度	80 ℃
重量	310 kg

() * はメンテナンス時に必要な寸法です。

標準メッシュサイズ表

		サクシジョンタイプ (ステンレスワイヤーネット)								
ミクロン		500	300	200	130	100	80	50	25	10
mm		0.5	0.3	0.2	0.13	0.1	0.08	0.05	0.02	0.01
メッシュ		30	50	75	120	155	200	300	450	600

△					名称	ES電動自動洗浄フィルター
△						EBS-Lシリーズ
△					図番	P-108-33-A3
△					縮尺	1:16
	改訂	署名	検印	日付	日付	2008.03.28
	承認	検図	設計	製図	品名	EBS-10000 (サクシジョンクリーン)
	ヨシカワ	イワサキ		スギハラ	型式	AF-EBS-L-S, 200A
株式会社イーエスウォーターネット						



番号	部品名	材質	個数	備考
1	ドライブユニット		1	
2	電動シャフト	ステンレス	1	
3	本体	炭素鋼	1	
4	ボールコック		1	
5	排泥弁	鑄鉄 (エポキシ塗装)	1	
6	スクリーン	ステンレス	1	
7	サクシジョンノズル	テフロン	6	
8	サクシジョンスキャナー	ステンレス	1	
9	電気接続ボックス		1	
10	差圧スイッチ		1	

仕様

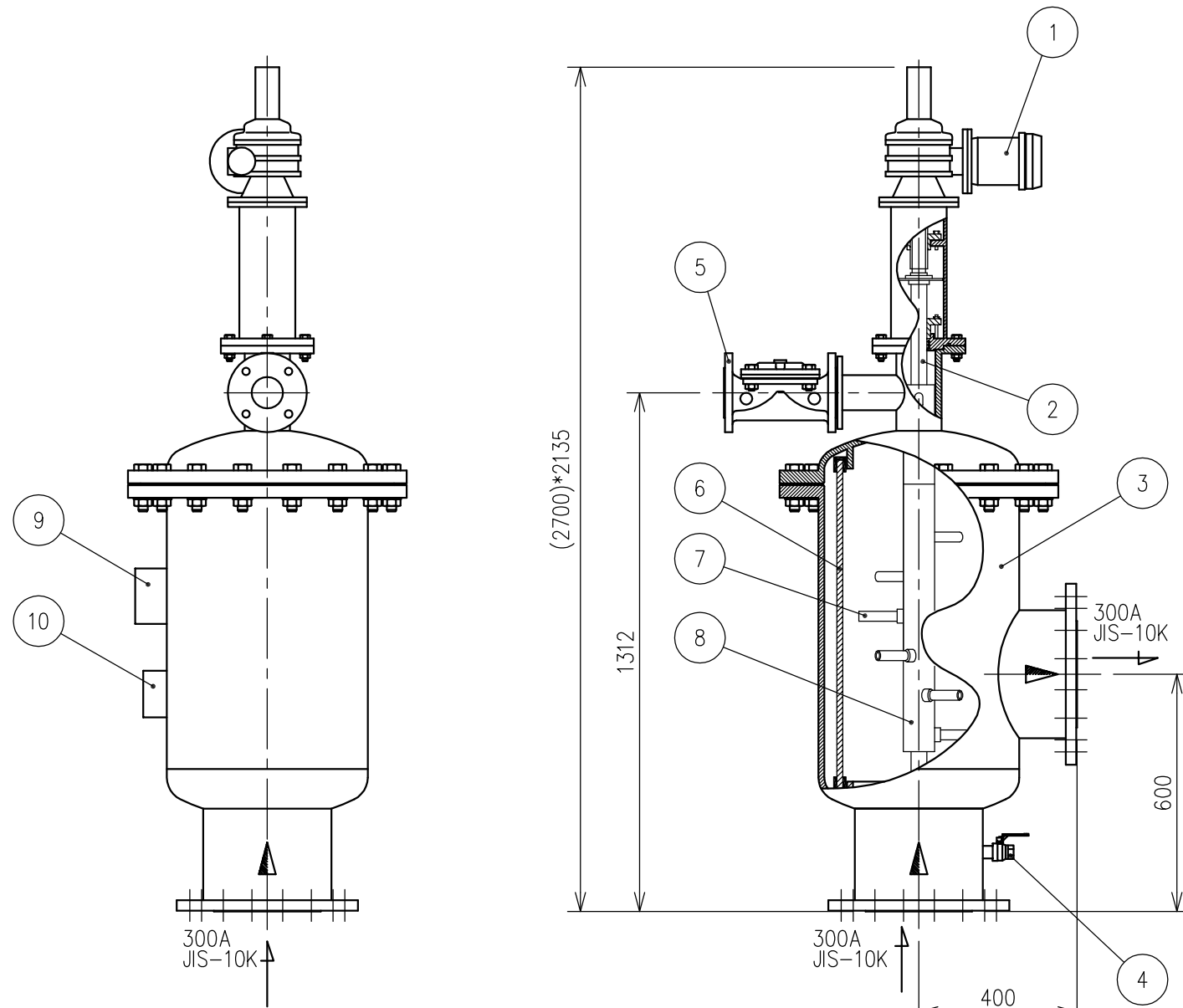
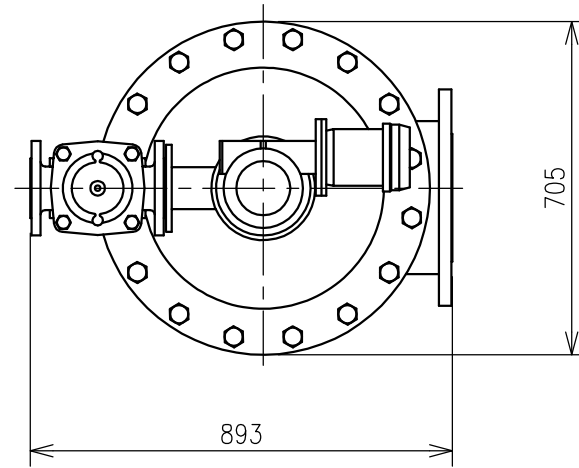
取付口径	250Aフランジ
本体口径	500A
適用最大流量	1000 m ³ /h
ろ過面積	10000 cm ²
最小作動圧	0.2 MPa
最大作動圧	1.0 MPa
適用最大温度	80 ℃
重量	325 kg

標準メッシュサイズ表

		サクシジョンタイプ (ステンレスワイヤーネット)								
ミクロン		500	300	200	130	100	80	50	25	10
mm		0.5	0.3	0.2	0.13	0.1	0.08	0.05	0.02	0.01
メッシュ		30	50	75	120	155	200	300	450	600

() * はメンテナンス時に必要な寸法です。

△					名称	ES電動自動洗浄フィルター
△						EBS-Lシリーズ
△					図番	P-109-33-A3
△					縮尺	1:16
	改訂	署名	検印	日付	日付	2008.03.28
	承認	検図	設計	製図	品名	EBS-10000 (サクシジョンクリーン)
	ヨシカワ	イワサキ		スギハラ	型式	AF-EBS-L-S, 250A
株式会社イーエスウォーターネット						



番号	部品名	材質	個数	備考
1	ドライブユニット		1	
2	電動シャフト	ステンレス	1	
3	本体	炭素鋼	1	
4	ボールコック		1	
5	排泥弁	鋳鉄 (エポキシ塗装)	1	
6	スクリーン	ステンレス	1	
7	サクシジョンノズル	テフロン	6	
8	サクシジョンスキャナー	ステンレス	1	
9	電気接続ボックス		1	
10	差圧スイッチ		1	

仕様

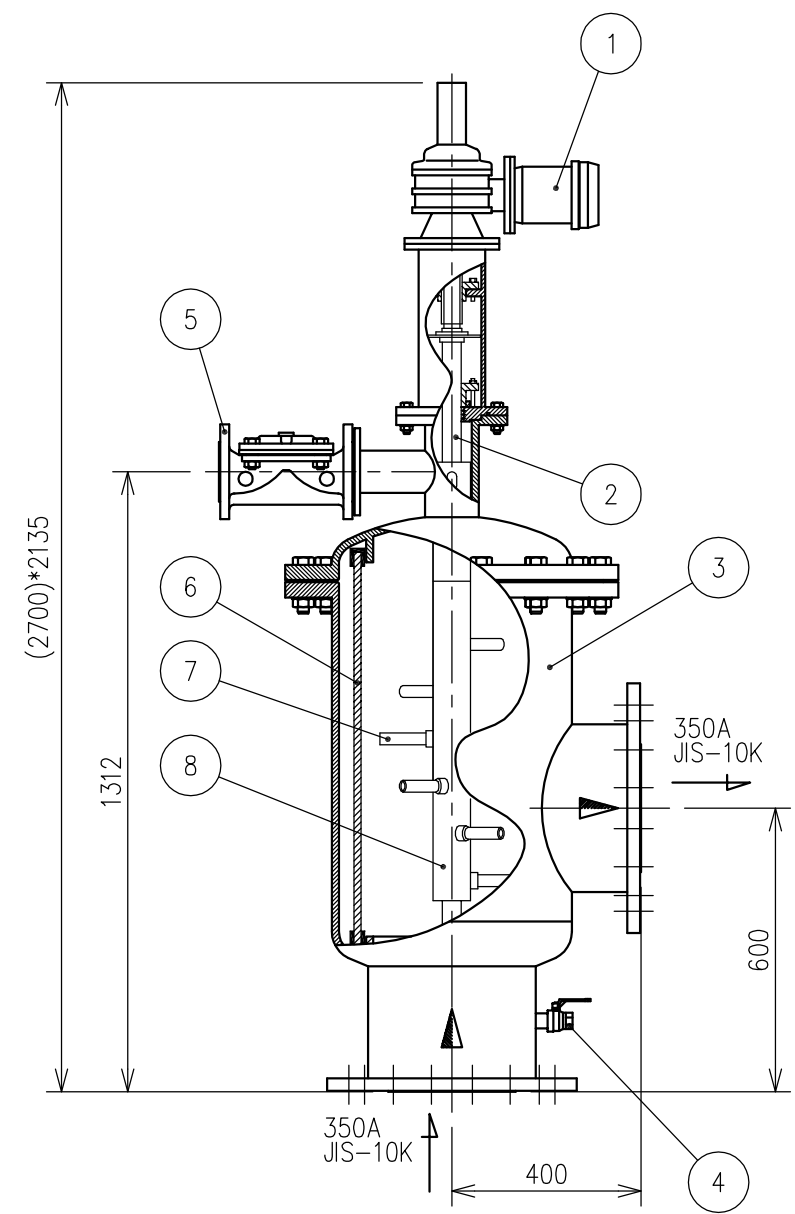
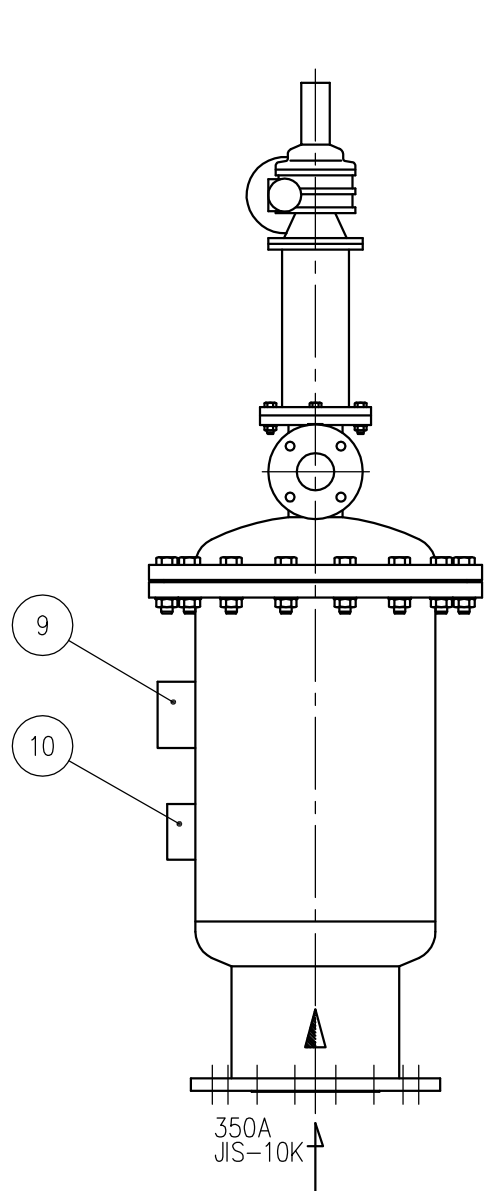
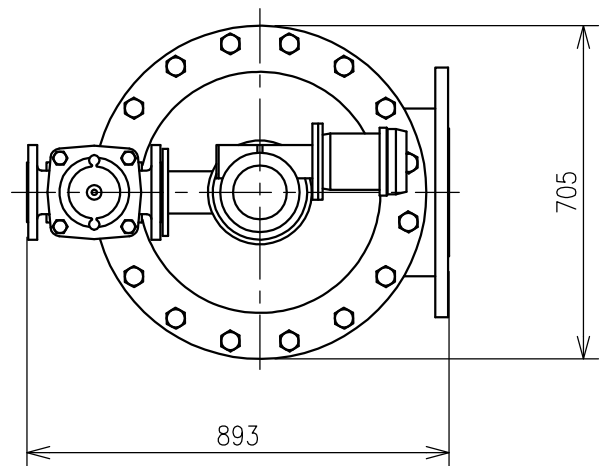
取付口径	300Aフランジ
本体口径	500A
適用最大流量	1000 m ³ /h
ろ過面積	10000 cm ²
最小作動圧	0.2 MPa
最大作動圧	1.0 MPa
適用最大温度	80 ℃
重量	350 kg

() * はメンテナンス時に必要な寸法です。

標準メッシュサイズ表

		サクシジョンタイプ (ステンレスワイヤーネット)								
ミクロン		500	300	200	130	100	80	50	25	10
mm		0.5	0.3	0.2	0.13	0.1	0.08	0.05	0.02	0.01
メッシュ		30	50	75	120	155	200	300	450	600

△					名称	ES電動自動洗浄フィルター
△						EBS-Lシリーズ
△					図番	P-110-33-A3
改訂	署名	検印	日付	品名	EBS-10000 (サクシジョンクリーン)	
縮尺	1:16	日付	2008.03.28	型式	AF-EBS-L-S, 300A	
承認	検図	設計	製図	株式会社 イーエス・ウォーターネット		
ヨシカワ	イワサキ		スギハラ			



番号	部品名	材質	個数	備考
1	ドライブユニット		1	
2	電動シャフト	ステンレス	1	
3	本体	炭素鋼	1	
4	ボールコック		1	
5	排泥弁	鋳鉄 (エポキシ塗装)	1	
6	スクリーン	ステンレス	1	
7	サクシジョンノズル	テフロン	6	
8	サクシジョンスキャナー	ステンレス	1	
9	電気接続ボックス		1	
10	差圧スイッチ		1	

仕様

取付口径	350Aフランジ
本体口径	500A
適用最大流量	1000 m ³ /h
ろ過面積	10000 cm ²
最小作動圧	0.2 MPa
最大作動圧	1.0 MPa
適用最大温度	80 ℃
重量	380 kg

標準メッシュサイズ表

	サクシジョンタイプ (ステンレスワイヤーネット)								
ミクロン	500	300	200	130	100	80	50	25	10
mm	0.5	0.3	0.2	0.13	0.1	0.08	0.05	0.02	0.01
メッシュ	30	50	75	120	155	200	300	450	600

() * はメンテナンス時に必要な寸法です。

△					名称	ES電動自動洗浄フィルター
△						EBS-Lシリーズ
△					図番	P-111-33-A3
縮尺	改訂	署名	検印	日付	品名	EBS-10000 (サクシジョンクリーン)
1:16				2008.03.28	型式	AF-EBS-L-S, 350A
承認	検図	設計	製図			
ヨシカワ	イワサキ			スギハラ		株式会社イーエスウォーターネット