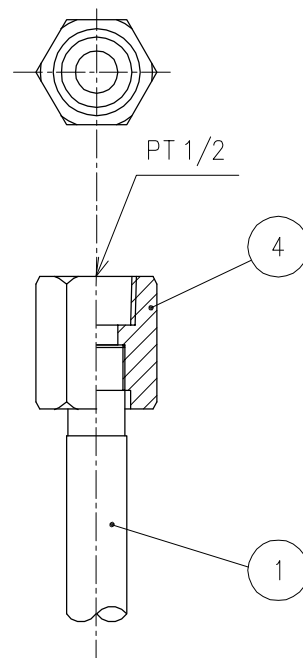
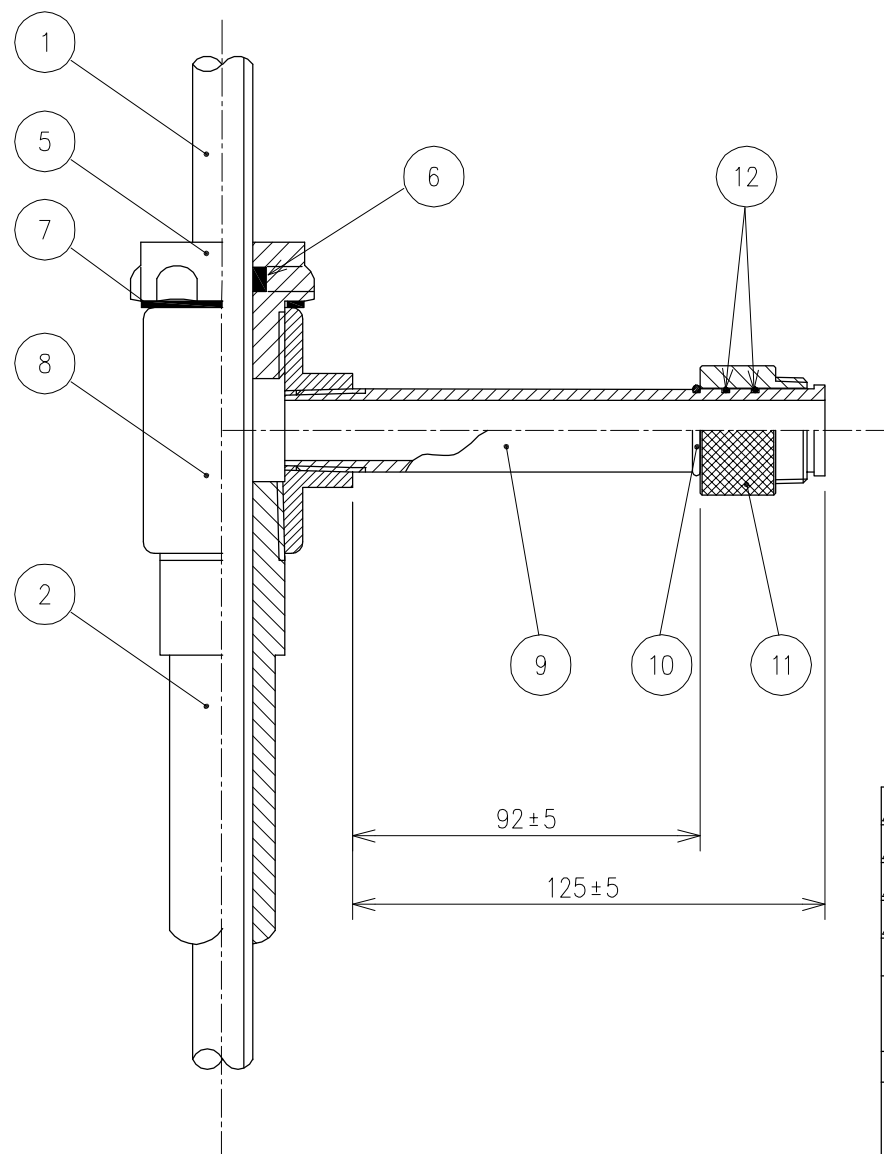


A部 詳細図  
S=1:2



B部 詳細図  
S=1:2



番号	名称	材質	個数	備考
①	上部管	SUS304	1	片ニップル溶接, 13su TPO (M15)
②	下部管	SUS304	1	片ニップル溶接, 13su TPO 20A 六角管 t1.5
③	下部キャップ	SUS304	1	t 1.5
④	スプリンクラー継手B	BC6	1	加工後クロームメッキ
⑤	上部キャップ	BC6	1	加工後クロームメッキ
⑥	Uパッキン	NBR	1	13us
⑦	パッキン	ファイバーシート	1	φ42×φ34×t1.5
⑧	異径チーズ	BC6	1	
⑨	横引管	SUS304	1	t 3
⑩	ストップリング	SUS304	1	
⑪	回転継手	SUS304	1	
⑫	Oリング	NBR	2	P18 1種 A

△4					名称	スプリンクラー関連製品 ポップアップライザー	
△3					図番	G-042-30-A3	
△2					品名	ポップアップライザー ERP-25	
△1					型式	SP-A-ERP25	
改訂	署名	検印	日付	承認	検図	設計	製図
			2005.06.16	ヨシカワ	マツムラ		カワカミ
<b>株式会社イーエス・ウォーターネット</b>							