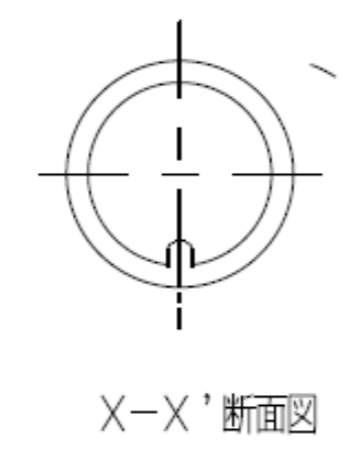
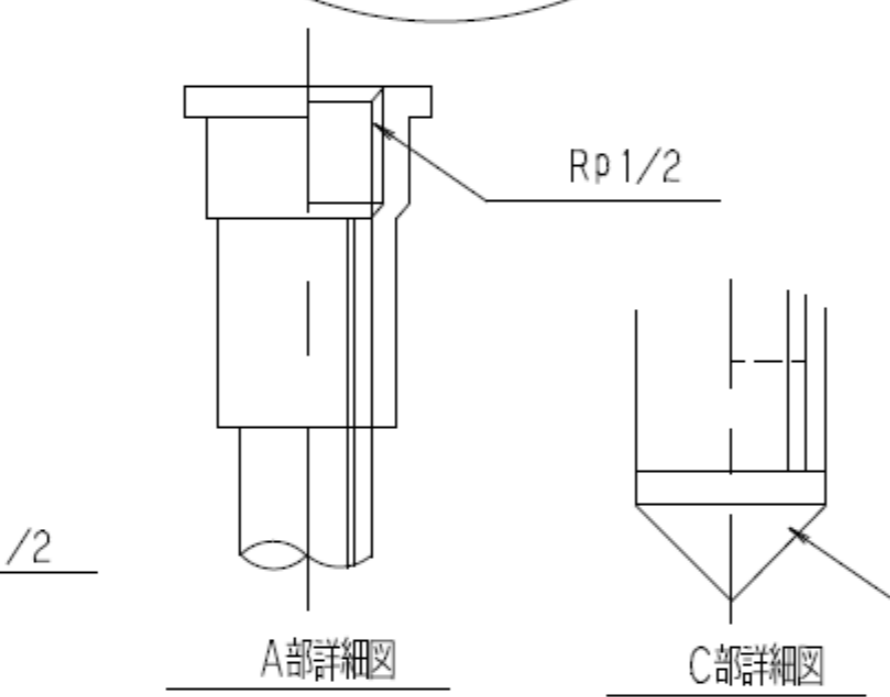
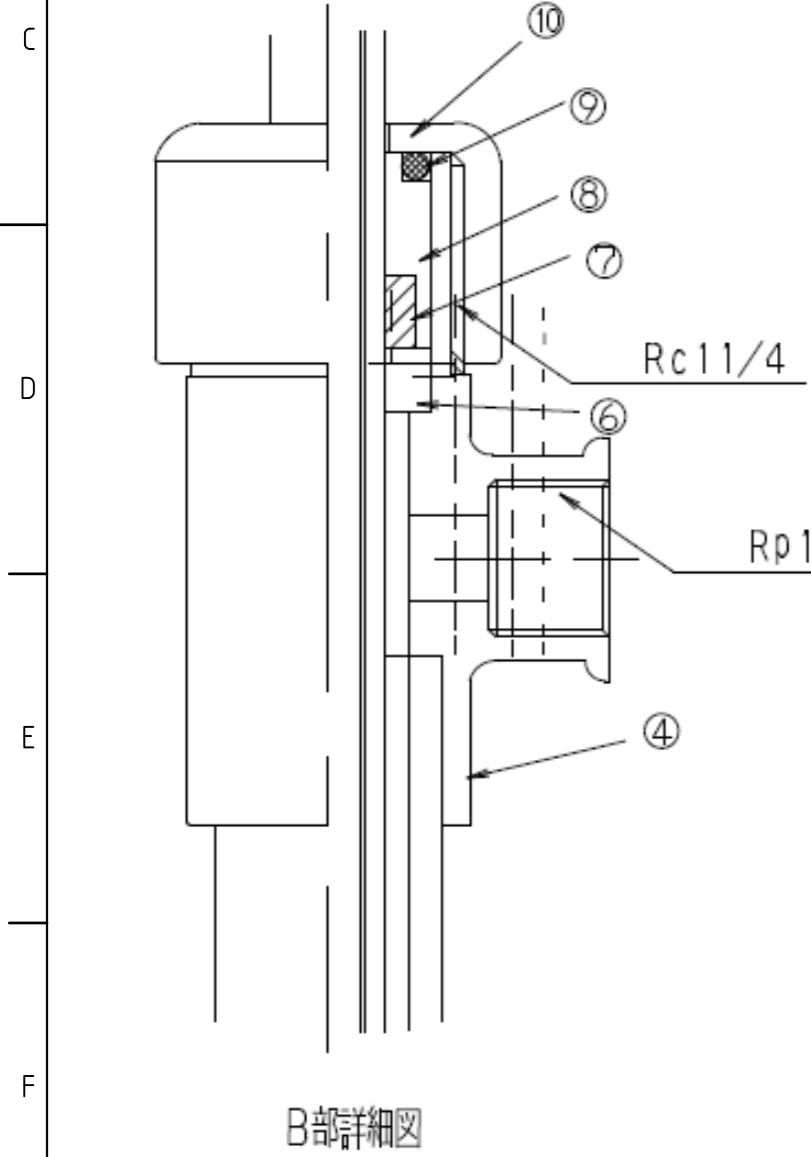
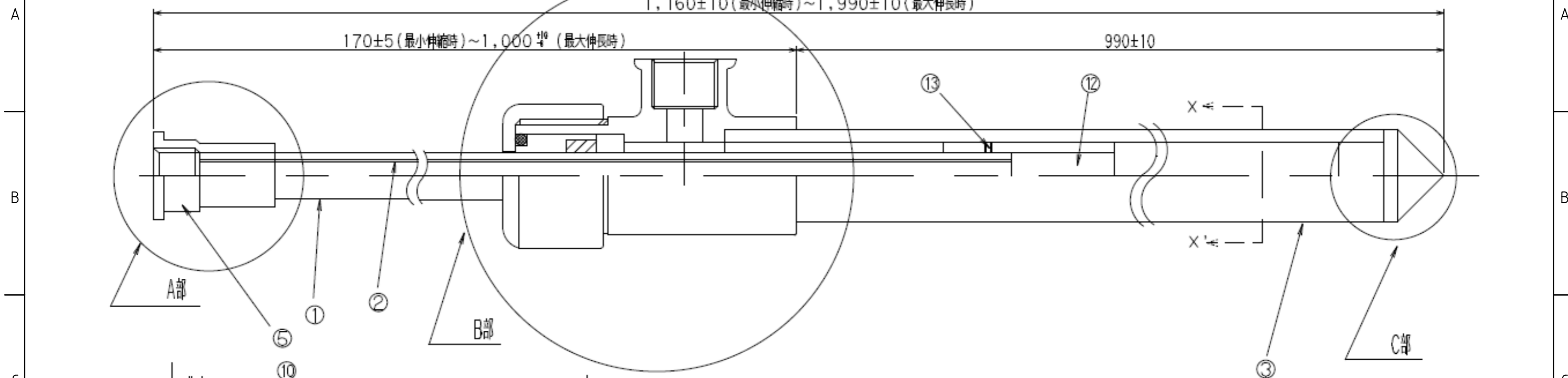


1 2 3 4 5 6 7 8



番号	名称	材質	個数	備考
①	上筒	HIVP	1	HIVPW 13A 18x2.5
②	上部筒中筒	SUS304TPD	1	JIS G 3448 12.7x0.8
③	下筒	HIVP	1	HI-VPW 30A
④	新ソケット(チー)	HIVP	1	
⑤	給水栓ソケット	HIVP	1	13
⑥	スベーターサーリング*	HIVP	1	
⑦	Uハッキング	EPDM	1	16Su(60)
⑧	ハッキング押さえ	HIVP	1	
⑨	Oリング*	NBR	1	1AP-22
⑩	上部キャップ	HIVP	1	
⑪	新キャップ A	HIVP	1	
⑫	ウェイト	RC	1	滑り止め付き
⑬	六角穴付き止めねじ	鋼	1	M6x6 くぼみ先

△	RD41048	フタナベ	ホソヤ	2016.03.24	名称	スプリンクラー関連製品 ポップアップライザー
	改訂	署名	検印	日付		
サイズ	A3	投影法		図番	G-066-34-A3	
縮尺	-	日付	2008.12.10	品名	ポップアップライザー ERP-30PV	
承認	検図	設計	製図	型式	SP-A-ERP-30PV	
ホソヤ	ホソヤ		イフサキ	株式会社 イーエス・ウォーターネット		

1 2 3 4 5 6 7 8