

番号	部品名	材質	個数	備考
1	本体	CAC406	1	
2	アーム	CAC406	1	
3	アームバネ	SUS-304	1	
4	アームシャフト	SUS-304	1	
5	主ノズル	BsBM	1	
6	副ノズル	BsBM	1	
7	連結管	BsBM	1	
8	回転軸	BsBM	1	
9	スプリングカバー	樹脂	1	
10	スラストスプリング	SUS-304	1	
11	切替部 A'ssy		1	
12	シールワッシャー	テフロン	1	
13	ワッシャー	ネオプレーン	1	
14	シールワッシャー	テフロン	1	
15	ダストカバー	樹脂	1	
16	セクターストップ	SUS-304	2	

仕様

型式	SP-ES-35X
散水パターン	全円・扇形
噴射角度	25°
取付口径	PT 3/4"

性能表

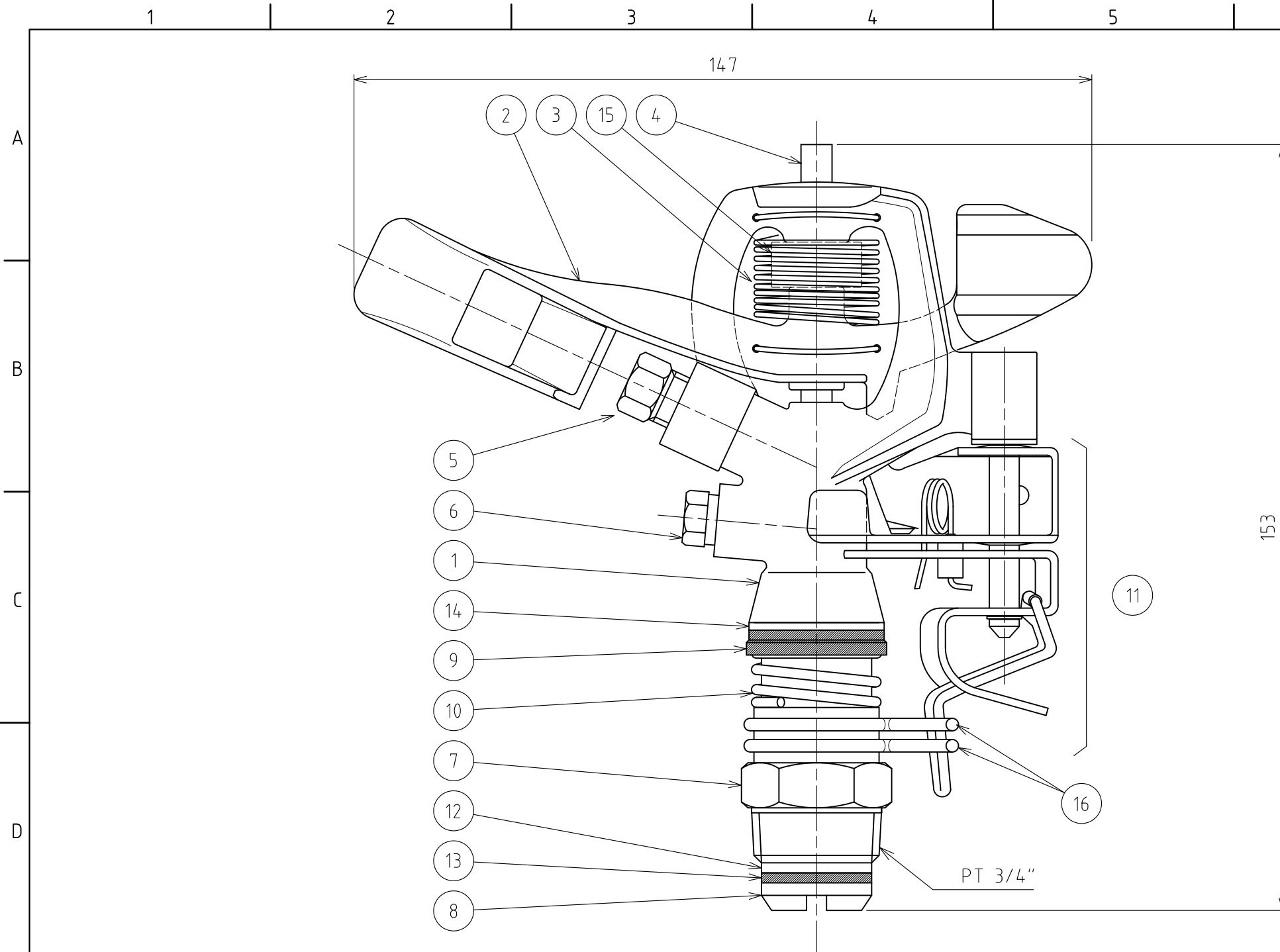
※

※ は標準ノズル

ノズル口径(mm)	4.0 x 2.4		4.4 x 2.4		4.8 x 2.4		4.8 x 3.2		5.2 x 3.2		5.6 x 3.2	
圧力 (MPa)	半径 (m)	散水量 (l/min)	半径 (m)	散水量 (l/min)	半径 (m)	散水量 (l/min)	半径 (m)	散水量 (l/min)	半径 (m)	散水量 (l/min)	半径 (m)	散水量 (l/min)
0.20	12.5	19.9	12.8	22.3	13.1	25.1	13.1	27.1	13.4	29.7	13.7	36.7
0.25	12.9	21.9	13.1	24.6	13.5	27.7	13.5	29.9	13.8	32.9	14.1	40.4
0.30	13.2	23.9	13.5	26.9	13.8	30.3	13.8	32.6	14.1	36.1	14.4	44.1
0.35	13.6	25.9	13.8	29.1	14.2	32.9	14.2	35.3	14.5	39.3	14.8	47.7
0.40	14.0	27.9	14.2	31.4	14.6	35.5	14.6	38.0	14.9	42.6	15.2	51.4

△					名称	スプリンクラー 中圧用フル・パートサークルスプリンクラー
△	RD41011	マオカ	ホソヤ	2015.11.17	図番	C-094-38-A3 (Rev.01)
改訂		署名	検印	日付	品名	ES-35X
サイズ	A3	投影法			型式	SP-ES-35X (ダブルノズル)
縮尺	1:1	日付	2012.09.21			
承認	検図	設計	製図			
ホソヤ	ホソヤ		フタナベ			

株式会社 イーエス・ウォーターネット



番号	部品名	材質	個数	備考
1	本体	CAC406	1	
2	アーム	CAC406	1	A
3	アームバネ	SUS-304	1	
4	アームシャフト	SUS-304	1	
5	主ノズル	BsBM	1	
6	プラグ	BsBM	1	
7	連結管	BsBM	1	
8	回転軸	BsBM	1	B
9	スプリングカバー	樹脂	1	
10	スラストスプリング	SUS-304	1	
11	切替部 A'ssy		1	
12	シールワッシャー	テフロン	1	
13	ワッシャー	ネオプレーン	1	
14	シールワッシャー	テフロン	1	C
15	ダストカバー	樹脂	1	
16	セクターストップ	SUS-304	2	

仕様

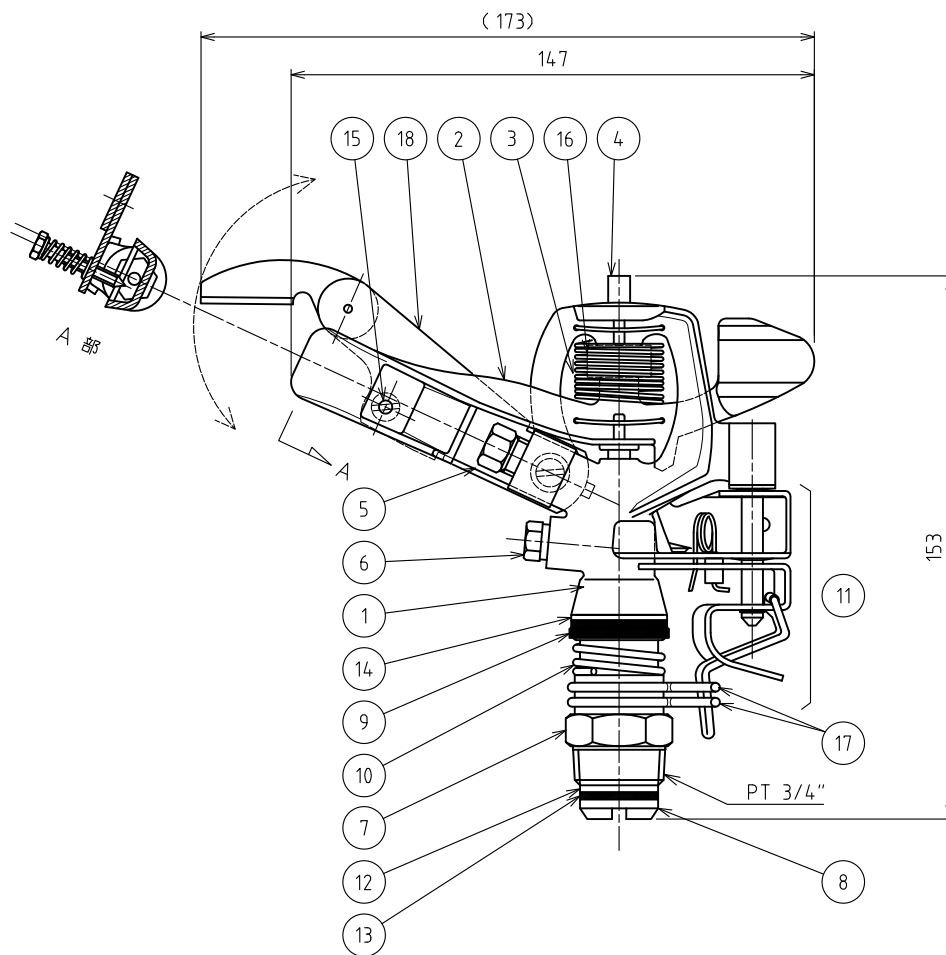
型式	SP-ES-35X
散水パターン	全円・扇形
噴射角度	25°
取付口径	PT 3/4"

性能表

※ ※は標準ノズル

ノズル口径(mm)	4.0		4.4		4.8		5.2		5.6	
圧力 (MPa)	半径 (m)	散水量 (l/min)	半径 (m)	散水量 (l/min)	半径 (m)	散水量 (l/min)	半径 (m)	散水量 (l/min)	半径 (m)	散水量 (l/min)
0.20	12.5	15.1	12.8	17.5	13.1	20.3	13.4	25.2	13.7	27.1
0.25	12.9	16.6	13.2	19.3	13.5	22.4	13.8	27.8	14.1	29.9
0.30	13.2	18.1	13.6	21.1	13.8	24.5	14.1	30.3	14.4	32.6
0.35	13.6	19.7	14.0	22.9	14.2	26.7	14.5	32.8	14.8	35.3
0.40	14.0	21.2	14.4	24.7	14.6	28.8	14.9	35.3	15.2	38.0

△					名称	スプリンクラー 中圧用フル・パートサークルスプリンクラー
△	RD4 1011	マオカ	ホソヤ	2015.11.17	日付	
	改訂	署名	検印	日付	図番	C-095-35-A3
サイズ	A3	投影法		日付	品名	ES-35X
縮尺	1:1	日付	2010.08.25	承認	製図	型式 SP-ES-35X (シングルノズル)
	ホソヤ	ホソヤ			フタナベ	



番号	部品名	材質	個数	備考
1	本体	CAC406	1	
2	アーム	CAC406	1	
3	アームバネ	SUS-304	1	
4	アームシャフト	SUS-304	1	
5	主ノズル	BsBM	1	
6	プラグ	BsBM	1	
7	連結管	BsBM	1	
8	回転軸	BsBM	1	
9	スプリングカバー	樹脂	1	
10	スラストスプリング	SUS-304	1	
11	切替部 A'ssy		1	
12	シールワッシャー	テフロン	1	
13	ワッシャー	ネオプレン	1	
14	シールワッシャー	テフロン	1	
15	ブレーカーピン	SUS-304	1	
16	ダストカバー	樹脂	1	
17	セクターストップ	SUS-304	2	
18	ブレーカー	BsBM	1	

仕様

型式	SP-ES-35XB
散水パターン	全円・扇形
噴射角度	25°
取付口径	PT 3/4"

性能表

※

※ は標準ノズル

ノズル口径 (mm)	4.0		4.4		4.8		5.2		5.6	
圧力 (MPa)	半径 (m)	散水量 (l/min)	半径 (m)	散水量 (l/min)	半径 (m)	散水量 (l/min)	半径 (m)	散水量 (l/min)	半径 (m)	散水量 (l/min)
0.20	12.5	15.1	12.8	17.5	13.1	20.3	13.4	25.2	13.7	27.1
0.25	12.9	16.6	13.2	19.3	13.5	22.4	13.8	27.8	14.1	29.9
0.30	13.2	18.1	13.6	21.1	13.8	24.5	14.1	30.3	14.4	32.6
0.35	13.6	19.7	14.0	22.9	14.2	26.7	14.5	32.8	14.8	35.3
0.40	14.0	21.2	14.4	24.7	14.6	28.8	14.9	35.3	15.2	38.0

承認	検図	設計	製図	型式	SP-ES-35XB (シングルノズル)
マオカ	ホソヤ	ホソヤ	フタナベ	名称	スプリンクラー 中圧用フル・パートサークルスプリンクラー
RD4.1011	署名	検印	日付	図番	C-097-35-A3
改訂	署名	検印	日付	品名	ES-35XB (ブレーカー付)
サイズ	A3	投影法	日付	2010.08.25	
縮尺	1:1.5	日付	2010.08.25		
承認	検図	設計	製図	型式	SP-ES-35XB (シングルノズル)
ホソヤ	ホソヤ		フタナベ		

株式会社イー・エス・ウォーターネット