

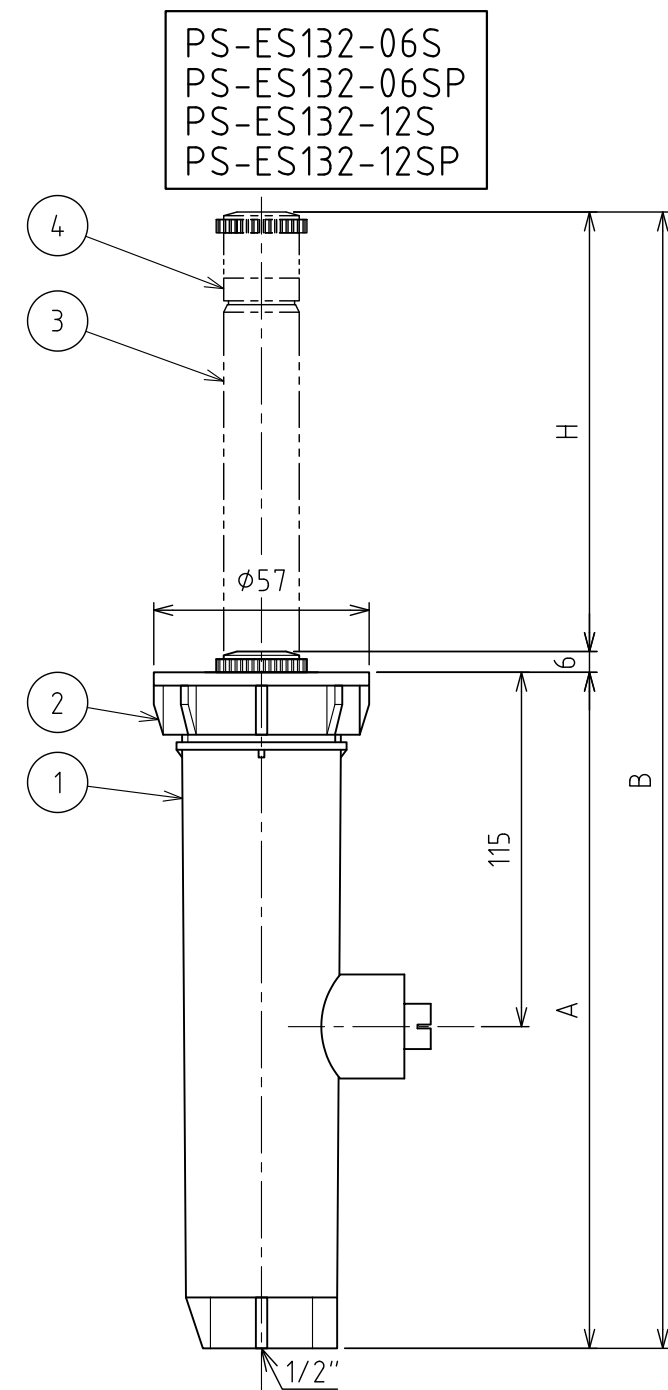
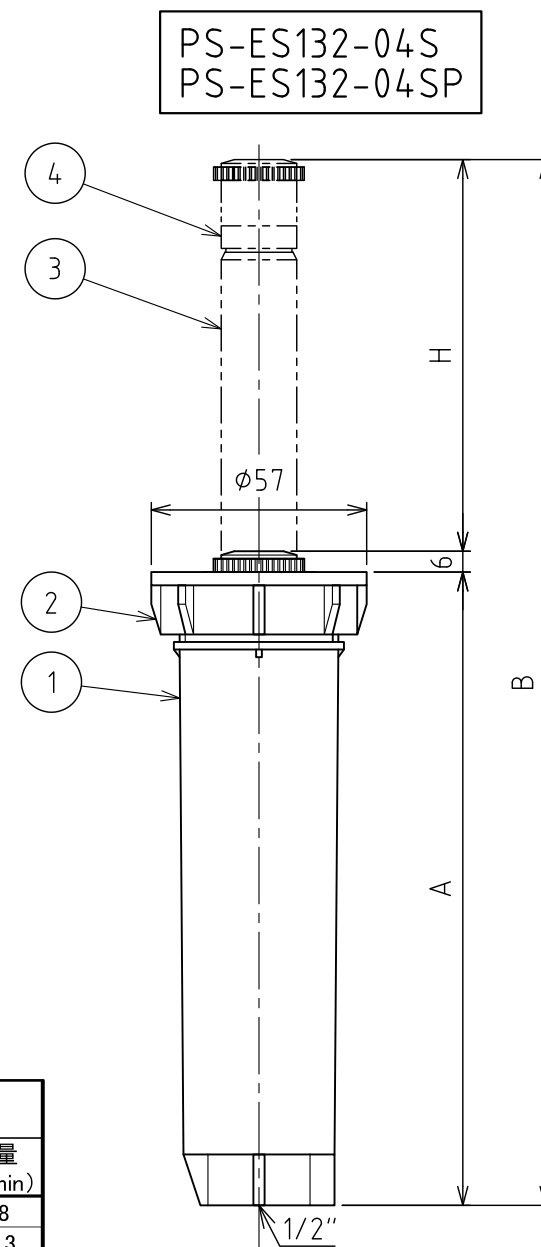
番号	名称	数量	注記
1	本体	1	樹脂製
2	ライザーロックナット	1	樹脂製
3	ライザー	1	樹脂製
4	ノズル	1	樹脂製

### ノズル別散水パターン

### A, B, H 寸法

散水パターン	グレー	圧力 (Mpa)	幅×長さ (m)	流量 (L/min)
		15EST	0.10	1.2×4.0
		0.14	1.2×4.3	1.8
		0.17	1.2×4.3	2.3
		0.21	1.2×4.6	2.3
15CST	0.10	1.2×7.9	3.3	
	0.14	1.2×8.5	3.8	
	0.17	1.2×8.5	4.2	
	0.21	1.2×9.1	4.5	
15SST	0.10	1.2×7.9	3.3	
	0.14	1.2×8.5	3.8	
	0.17	1.2×8.5	4.2	
	0.21	1.2×9.1	4.5	
9SST	0.10	2.7×4.6	5.0	
	0.14	2.7×4.9	5.7	
	0.17	2.7×5.5	6.0	
	0.21	2.7×5.5	6.5	

型式	ポップアップ全高H (mm)	A (mm)	B (mm)
PS-ES132-04S (後垂れ防止弁付)	100	150	256
PS-ES132-04SP (後垂れ防止弁/定圧作動弁付)			
PS-ES132-06S (後垂れ防止弁付)	150	240	396
PS-ES132-06SP (後垂れ防止弁/定圧作動弁付)			
PS-ES132-12S (後垂れ防止弁付)	300	410	716
PS-ES132-12SP (後垂れ防止弁/定圧作動弁付)			



散水パターン	イエロー				オレンジ				ブルー				ブラック			
	ノズル	圧力 (Mpa)	半径 (m)	流量 (L/min)	ノズル	圧力 (Mpa)	半径 (m)	流量 (L/min)	ノズル	圧力 (Mpa)	半径 (m)	流量 (L/min)	ノズル	圧力 (Mpa)	半径 (m)	流量 (L/min)
360°	8F	0.10	1.5	4.5	10F	0.10	2.1	4.5	12F	0.10	2.7	6.8	15F	0.10	3.4	9.8
		0.14	1.8	5.0		0.14	2.4	5.0		0.14	3.0	8.0		0.14	3.7	11.3
		0.17	2.1	5.3		0.17	2.7	5.3		0.17	3.3	9.2		0.17	4.3	12.5
		0.21	2.4	6.0		0.21	3.0	6.0		0.21	3.7	9.8		0.21	4.6	14.0
180°	8H	0.10	1.5	2.3	10H	0.10	2.1	2.3	12H	0.10	2.7	3.3	15H	0.10	3.4	5.0
		0.14	1.8	2.7		0.14	2.4	2.7		0.14	3.0	3.8		0.14	3.7	5.7
		0.17	2.1	2.7		0.17	2.7	2.7		0.17	3.3	4.5		0.17	4.3	6.5
		0.21	2.4	3.0		0.21	3.0	3.0		0.21	3.7	5.0		0.21	4.6	7.2
120°	8T	0.10	1.5	1.5	10T	0.10	2.1	1.5	12T	0.10	2.7	2.3	15T	0.10	3.4	3.3
		0.14	1.8	1.5		0.14	2.4	1.5		0.14	3.0	2.7		0.14	3.7	3.8
		0.17	2.1	1.8		0.17	2.7	1.8		0.17	3.3	3.0		0.17	4.3	4.2
		0.21	2.4	1.8		0.21	3.0	1.8		0.21	3.7	3.3		0.21	4.6	4.5
90°	8Q	0.10	1.5	1.2	10Q	0.10	2.1	1.2	12Q	0.10	2.7	1.8	15Q	0.10	3.4	2.7
		0.14	1.8	1.2		0.14	2.4	1.2		0.14	3.0	1.8		0.14	3.7	3.0
		0.17	2.1	1.5		0.17	2.7	1.5		0.17	3.3	2.3		0.17	4.3	3.0
		0.21	2.4	1.5		0.21	3.0	1.5		0.21	3.7	2.7		0.21	4.6	3.3
240°	-	-	-	-	-	-	-	-	12TT	0.10	2.7	4.2	15TT	0.10	3.4	6.3
		-	-	-		0.14	3.0	4.8		0.14	3.7	7.3				
		-	-	-		0.17	3.3	5.5		0.17	4.3	8.0				
		-	-	-		0.21	3.7	6.2		0.21	4.6	8.8				
270°	-	-	-	-	-	-	-	-	12TQ	0.10	2.7	5.0	15TQ	0.10	3.4	8.2
		-	-	-		0.14	3.0	5.8		0.14	3.7	9.5				
		-	-	-		0.17	3.3	6.7		0.17	4.3	10.7				
		-	-	-		0.21	3.7	7.0		0.21	4.6	11.3				

RD49003	フタナベ	キシノ	2023.10.12
RD41058	マオカ	ホソヤ	2016.06.16
RD40129	マオカ	ホソヤ	2015.08.07
改訂	署名	検印	日付
A3	投影法		図番
Free	日付	2013.10.08	品名
承認	検図	設計	製図
ホソヤ	ホソヤ		イフサキ

名称	スプレータイプポップアップスプリンクラー PS-ES 132シリーズ
図番	E-044-39-A3 (Rev.01)
品名	10/15/30cmポップアップ後垂れ防止弁付/定圧作動弁付
型式	PS-ES132-04S, 06S, 12S PS-ES132-04SP, 06SP, 12SP