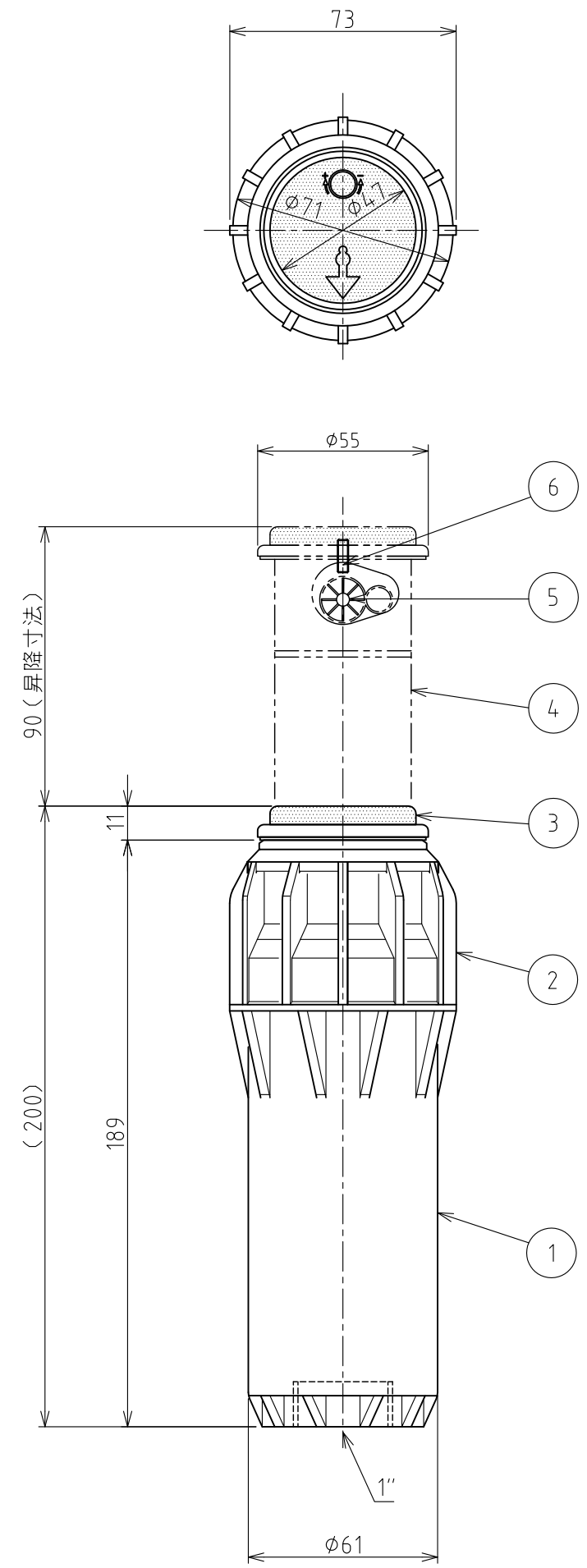


1 2 3 4 5 6 7 8

A
B
C
D
E
F



性能表

標準ノズル 仰角：25°

ノズルNO. (色)	7 (Orange)		10 (Green)		15 (Gray)		20 (Dark Brown)		25 (Dark Blue)	
	半径 m	散水量 L/分	半径 m	散水量 L/分	半径 m	散水量 L/分	半径 m	散水量 L/分	半径 m	散水量 L/分
0.28	13.7	25.0	-	-	-	-	-	-	-	-
0.34	14.3	26.5	15.5	38.2	17.1	50.7	-	-	-	-
0.41	14.6	28.4	15.8	42.0	17.4	54.1	18.9	67.4	20.1	89.0
0.48	14.9	29.9	16.2	45.8	17.4	57.5	19.2	72.7	20.7	96.5
0.55	-	-	16.5	48.8	17.7	62.1	19.5	77.6	21.0	106.0
0.62	-	-	-	-	-	-	19.8	82.5	21.3	111.7

注) 部品 ⑥ を締め込む事により散水半径を小さくする方向に調整可能。(約25%)

番号	部品名	材質	個数	備考
1	本体	樹脂	1	
2	ライザーロックナット	樹脂	1	
3	キャップ	ラバー	1	
4	ライザー	樹脂(内部) SUS(外部)	1	表面SUS加工
5	ノズル (二つ穴)	樹脂	各1	選択部品 性能表参照
6	止めネジ	SUS	1	

仕様

型式	PS-ES251-SS
散水パターン	全円・扇形 (角度調整範囲50°~360°)
取付口径	1"メス

△	RD41069	マオカ	ホソヤ	2016.07.13	名称	ポップアップスプリンクラー (SUSライザー仕様)
△	RD41066	マオカ	ホソヤ	2016.07.04		
	改訂	署名	検印	日付	図番	E-033-37-A3 (Rev.03)
サイズ	A3		投影法			
縮尺	1:2		日付	2011.11.09	品名	ES251
承認	検図	設計	製図	型式	PS-ES251-SS, 取付口径1"メス	
ホソヤ	ホソヤ		フタナベ	株式会社 イーエス・ウォーターネット		

1 2 3 4 5 6 7 8