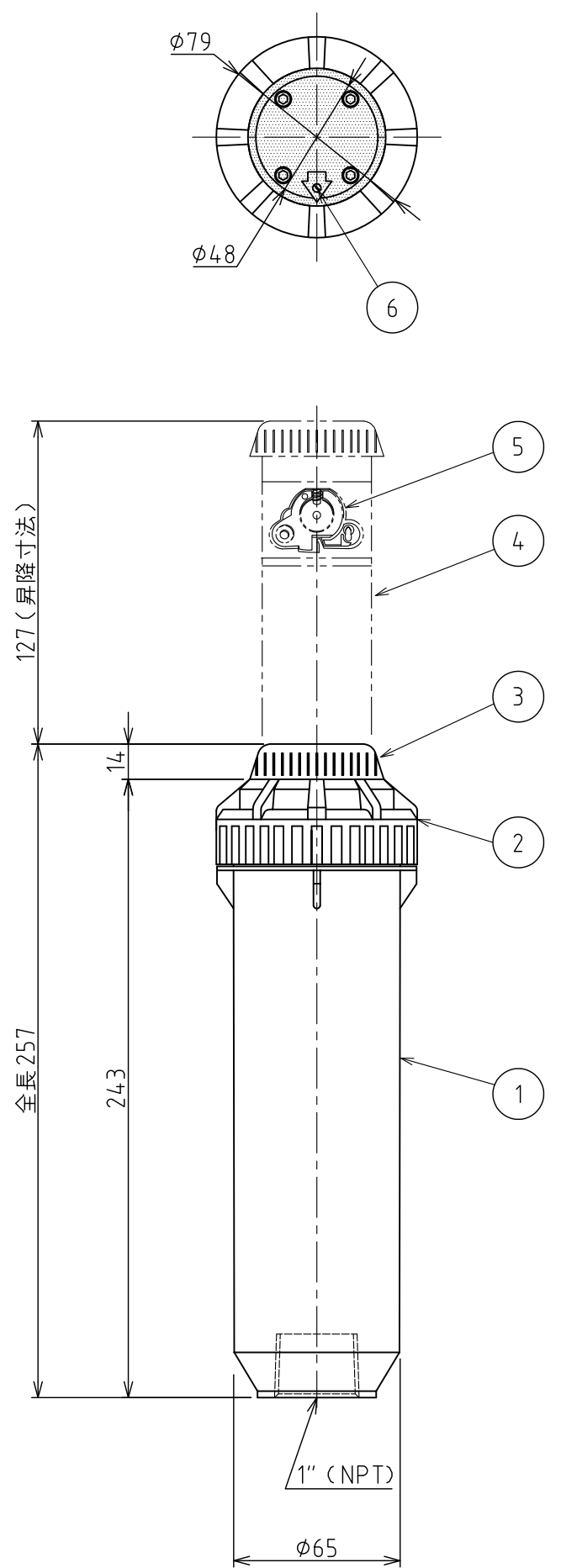


### 性能表

標準ノズル 仰角：25°

| ノズルNo.<br>(色) | 4<br>(黒) |            | 6<br>(ライトブルー) |            | 8<br>(濃緑) |            | 10<br>(灰) |            | 12<br>(ベージュ) |            | 14<br>(薄緑) |            | 16<br>(こげ茶) |            | 18<br>(ダークブルー) |            |
|---------------|----------|------------|---------------|------------|-----------|------------|-----------|------------|--------------|------------|------------|------------|-------------|------------|----------------|------------|
|               | 半径<br>m  | 散水量<br>L/分 | 半径<br>m       | 散水量<br>L/分 | 半径<br>m   | 散水量<br>L/分 | 半径<br>m   | 散水量<br>L/分 | 半径<br>m      | 散水量<br>L/分 | 半径<br>m    | 散水量<br>L/分 | 半径<br>m     | 散水量<br>L/分 | 半径<br>m        | 散水量<br>L/分 |
| 0.35          | 11.9     | 14.4       | 13.7          | 21.3       | 14.9      | 25.5       | 16.1      | 35.4       | 17.5         | 42.3       | 18.0       | 48.2       | 18.7        | 54.6       | 19.2           | 61.4       |
| 0.40          | 11.9     | 14.4       | 13.7          | 22.7       | 14.9      | 30.4       | 16.3      | 37.6       | 17.7         | 44.7       | 18.5       | 52.9       | 19.6        | 59.0       | 19.7           | 66.1       |
| 0.45          | 11.9     | 16.2       | 13.7          | 24.3       | 14.9      | 33.0       | 16.5      | 40.2       | 18.0         | 47.8       | 18.9       | 56.1       | 20.1        | 62.8       | 20.1           | 70.4       |
| 0.50          | 11.9     | 18.1       | 13.7          | 25.7       | 14.9      | 34.8       | 16.7      | 42.7       | 18.3         | 50.9       | 19.2       | 59.0       | 20.4        | 66.4       | 20.6           | 74.6       |
| 0.55          | 11.9     | 18.9       | 13.7          | 26.8       | 14.9      | 37.0       | 16.8      | 44.6       | 18.5         | 53.7       | 19.2       | 62.0       | 20.4        | 70.3       | 21.0           | 79.0       |
| 0.60          | ...      | ...        | ...           | ...        | ...       | ...        | ...       | ...        | 18.6         | 55.1       | 19.6       | 66.1       | 20.9        | 74.1       | 21.5           | 82.6       |
| 0.62          | ...      | ...        | ...           | ...        | ...       | ...        | ...       | ...        | ...          | ...        | 19.8       | 67.8       | 21.0        | 75.7       | 21.7           | 84.0       |



| ノズルNo.<br>(色) | 20<br>(赤) |            | 22<br>(黄) |            | 24<br>(オレンジ) |            | 26<br>(白) |            |
|---------------|-----------|------------|-----------|------------|--------------|------------|-----------|------------|
|               | 半径<br>m   | 散水量<br>L/分 | 半径<br>m   | 散水量<br>L/分 | 半径<br>m      | 散水量<br>L/分 | 半径<br>m   | 散水量<br>L/分 |
| 0.35          | 19.9      | 70.8       | 20.0      | 79.1       | 19.3         | 85.1       | 20.0      | 92.7       |
| 0.40          | 20.3      | 75.0       | 21.3      | 85.9       | 20.7         | 91.7       | 21.8      | 99.3       |
| 0.45          | 21.1      | 79.9       | 22.0      | 91.8       | 22.0         | 98.1       | 22.6      | 106.4      |
| 0.50          | 21.6      | 85.1       | 22.4      | 97.4       | 23.0         | 104.3      | 23.2      | 113.3      |
| 0.55          | 21.6      | 90.3       | 22.8      | 103.2      | 23.5         | 110.3      | 24.1      | 119.1      |
| 0.60          | 22.1      | 94.2       | 22.9      | 108.1      | 23.9         | 115.3      | 24.1      | 125.1      |
| 0.65          | 22.5      | 98.2       | 23.4      | 112.7      | 24.1         | 120.3      | 24.3      | 131.8      |
| 0.69          | 22.9      | 101.4      | 23.5      | 116.2      | 24.1         | 124.1      | 24.7      | 137.4      |

### 仕様

|        |                           |
|--------|---------------------------|
| 型式     | PS-ES252-SS               |
| 散水パターン | 全円・扇形<br>(角度調整範囲50°~330°) |
| 取付口径   | 1"メス(NPT)                 |

| 番号 | 部品名        | 材質    | 個数 | 備考            | 承認      | 検図    | 設計  | 製図         | 名称                           |
|----|------------|-------|----|---------------|---------|-------|-----|------------|------------------------------|
| 1  | 本体         | 樹脂    | 1  |               | RD40124 | イフサキ  | ホソヤ | 2015.07.31 | ポップアップスプリンクラー                |
| 2  | ライザーロックナット | 樹脂    | 1  |               | RD39213 | イフサキ  | ホソヤ | 2014.08.01 |                              |
| 3  | キャップ       | NBR   | 1  |               | 改訂      | 署名    | 検印  | 日付         | 図番                           |
| 4  | ライザー       | ステンレス | 1  |               | サイズ     | A3    | 投影法 |            | E-036-36-A3 (Rev.02)         |
| 5  | ノズル        | 樹脂    | 各1 | 選択部品<br>性能表参照 | 縮尺      | 1:2.5 | 日付  | 2011.08.22 | 品名                           |
| 6  | 止めネジ       | SUS   | 1  |               | 承認      | 検図    | 設計  | 製図         | 型式                           |
|    |            |       |    |               |         |       |     |            | PS-ES252-SS<br>取付口径1"メス(NPT) |
|    |            |       |    |               |         |       |     |            | 株式会社 イーエス・ウォーターネット           |