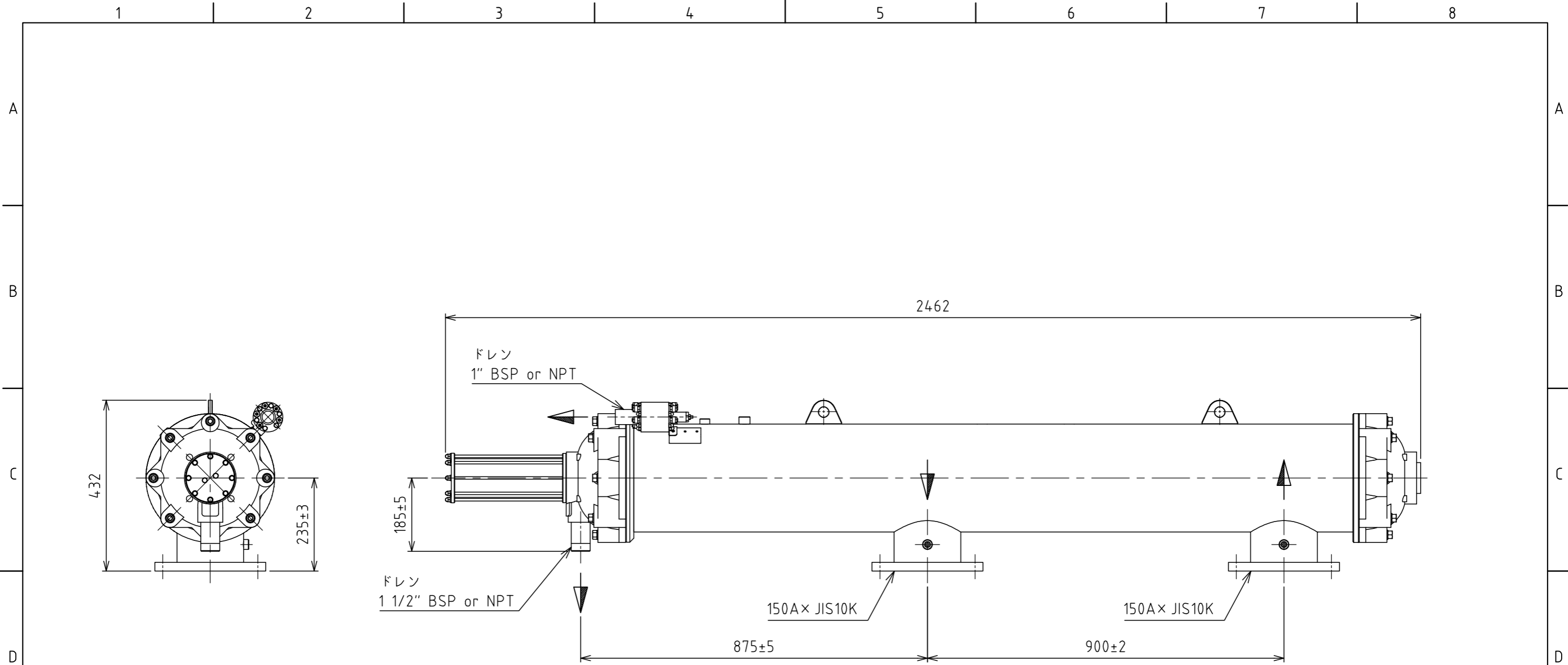


仕様

取付口径	100A
適用最大流量	100 m ³ /h
有効ろ過面積	6800 cm ²
最小作動圧(洗浄時)	0.2 MPa
最大適用圧	0.8 MPa
圧力損失(最大流量時)	0.02 MPa
適用温度	65 ℃
洗浄流量(標準)	30~35 m ³ /h
洗浄時間(標準)	10~15 秒
本体材質	炭素鋼
重量(空状態)	121 kg
適用スクリーン (ウェブワイヤタイプ)	80, 100, 130, 200, 300, 500 ミクロン

△					名称	ES自動洗浄フィルター フィルトマットフィルターシリーズ
△	改訂	署名	検印	日付	図番	P-122-36-A3
サイズ	A3	投影法			品名	AF-F-M100-6800
縮尺	1:20	日付	2010.12.08		型式	AF-F-M100-6800, 100A
承認	検図	設計	製図			
ホソヤ	ホソヤ		フタナベ			

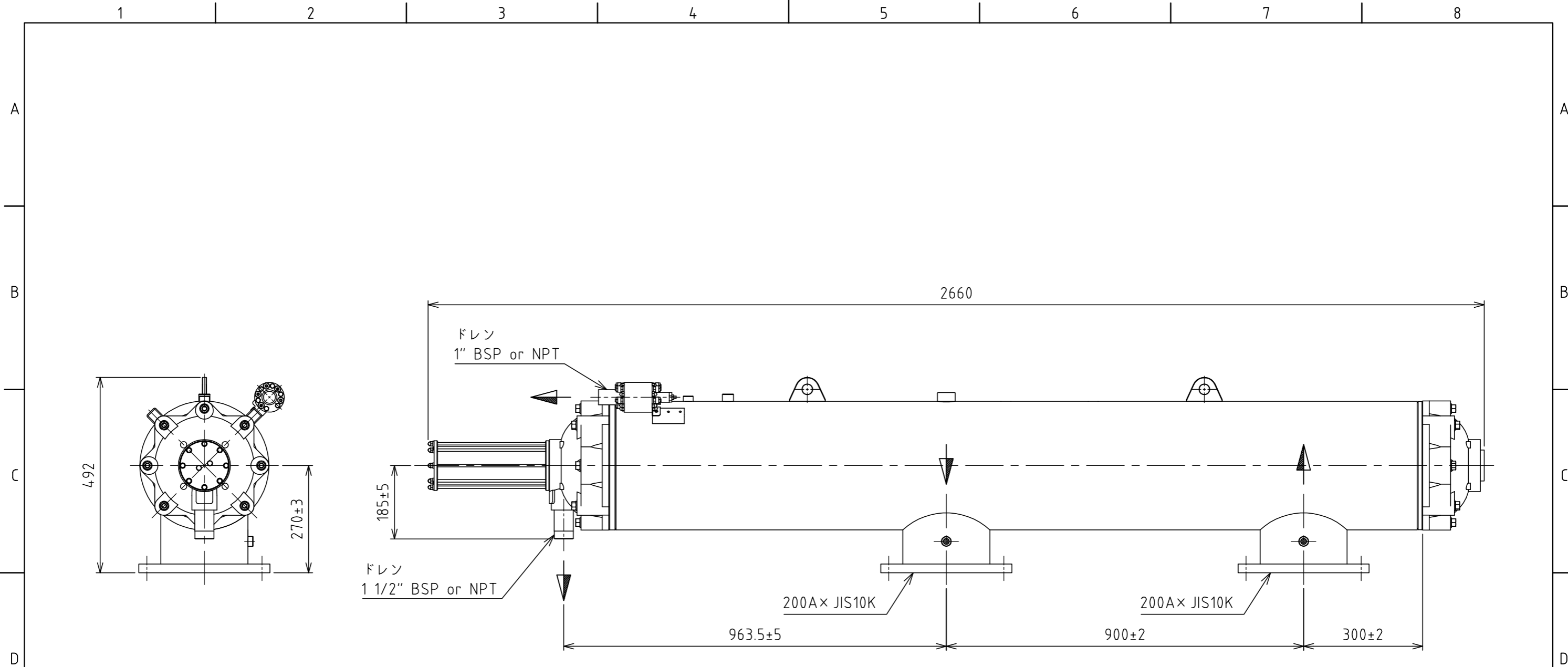
株式会社ホシノウォーターネット



仕様

取付口径	150A
適用最大流量	120 m ³ /h
有効ろ過面積	6800 cm ²
最小作動圧(洗浄時)	0.2 MPa
最大適用圧	1.0 MPa
圧力損失(最大流量時)	0.02 MPa
適用温度	65 ℃
洗浄流量(標準)	30~35 m ³ /h
洗浄時間(標準)	10~15 秒
本体材質	炭素鋼
重量(空状態)	121 kg
適用スクリーン (ウェブワイヤタイプ)	80, 100, 130, 200, 300, 500 ミクロン

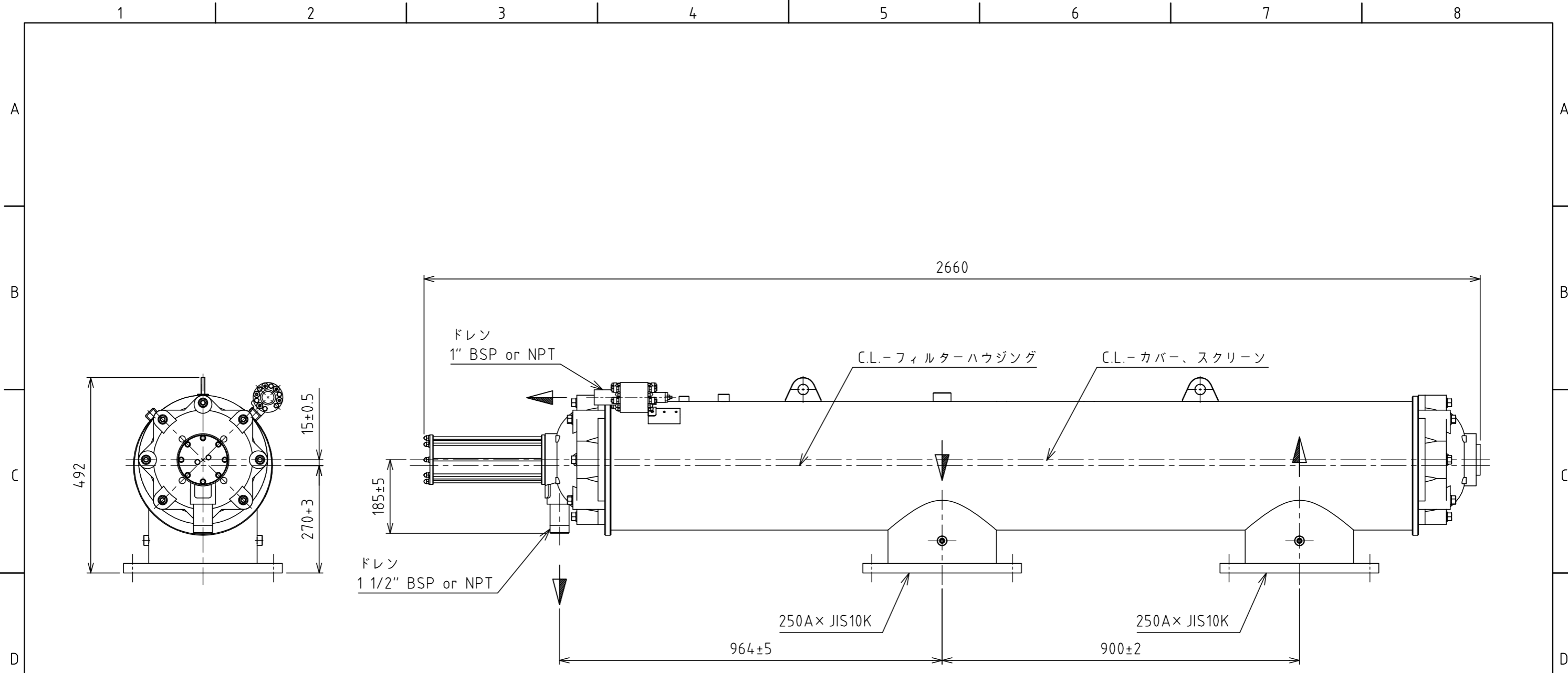
名称	ES自動洗浄フィルター フィルトマットフィルターシリーズ			
図番	P-121-36-A3			
品名	AF-F-M100-6800			
型式	AF-F-M100-6800, 150A			
承認	検図	設計	製図	署名
ホソヤ	ホソヤ		フタナベ	
改訂	署名	検印	日付	
A3				
縮尺	1:20	日付	2010.12.08	



仕様

取付口径	200A
適用最大流量	320 m ³ /h
有効ろ過面積	6800 cm ²
最小作動圧(洗浄時)	0.2 MPa
最大適用圧	1.0 MPa
圧力損失(最大流量時)	0.02 MPa
適用温度	65 ℃
洗浄流量(標準)	30~35 m ³ /h
洗浄時間(標準)	10~15 秒
本体材質	炭素鋼
重量(空状態)	141 kg
適用スクリーン (ウェブワイヤタイプ)	80, 100, 130, 200, 300, 500 ミクロン

名称	ES自動洗浄フィルター フィルトマットフィルターシリーズ			
図番	改訂	署名	検印	日付
品名	A3	投影法		
型式	縮尺	日付	2010.12.08	
	承認	検図	設計	製図
	ホソヤ	ホソヤ		フタナベ
エス・イー・エス・ウォーター・ネット				



仕様

取付口径	250A
適用最大流量	400 m ³ /h
有効ろ過面積	6800 cm ²
最小作動圧(洗浄時)	0.2 MPa
最大適用圧	1.0 MPa
圧力損失(最大流量時)	0.02 MPa
適用温度	65 °C
洗浄流量(標準)	30~35 m ³ /h
洗浄時間(標準)	10~15 秒
本体材質	炭素鋼
重量(空状態)	160 kg
適用スクリーン (ウェブワイヤタイプ)	80, 100, 130, 200, 300, 500 ミクロン

名称	ES自動洗浄フィルター フィルトマットフィルターシリーズ			
図番	改訂	署名	検印	日付
図番	A3	投影法		
品名	縮尺	日付	2010.10.18	
品名	承認	検図	設計	製図
型式	ホソヤ	ホソヤ		フタナベ
型式	AF-F-M100-6800, 250A			

