

平面図

※ () 寸法は DN100 とする。

重量

DN 80 : 31Kg
DN100 : 32Kg

②					名称	GHM 自動定圧定流量かんがい専用分水栓 取水栓
①	RD45017	マオカ	ホンヤ	2020.07.27		
	改訂	署名	検印	日付	図番	W-017-34-A4
サイズ	A4		投影法			
縮尺	1:10		日付	2008.12.02	品名	GH802 ロング型
承認	検図	設計	製図	型式	GH802L, DN80/DN100	
ホンヤ	ホンヤ		カフカミ			

株式会社ホシノウォーターネット

1 2 3 4 5 6 7 8

A

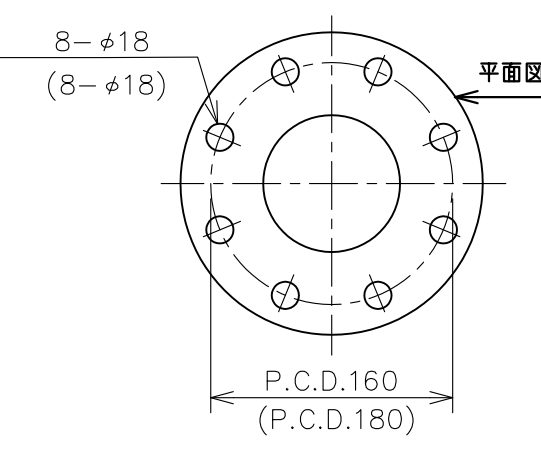
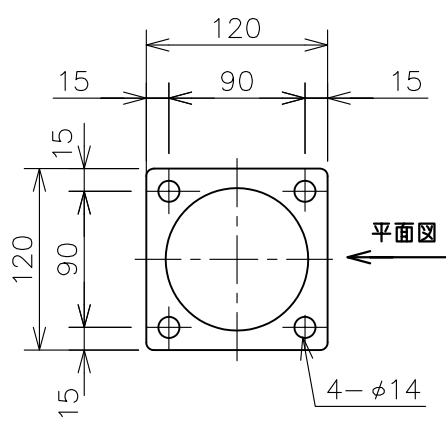
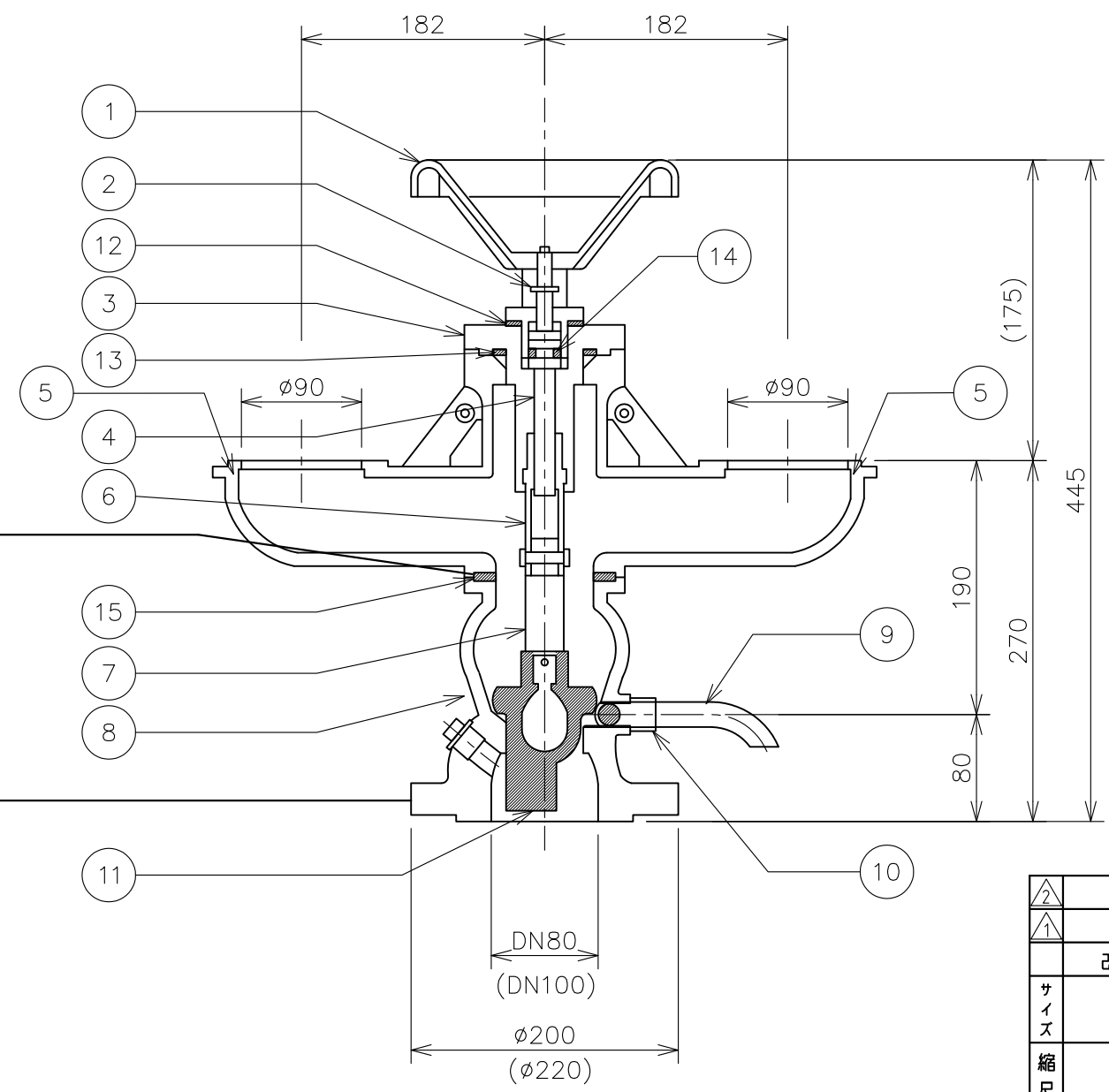
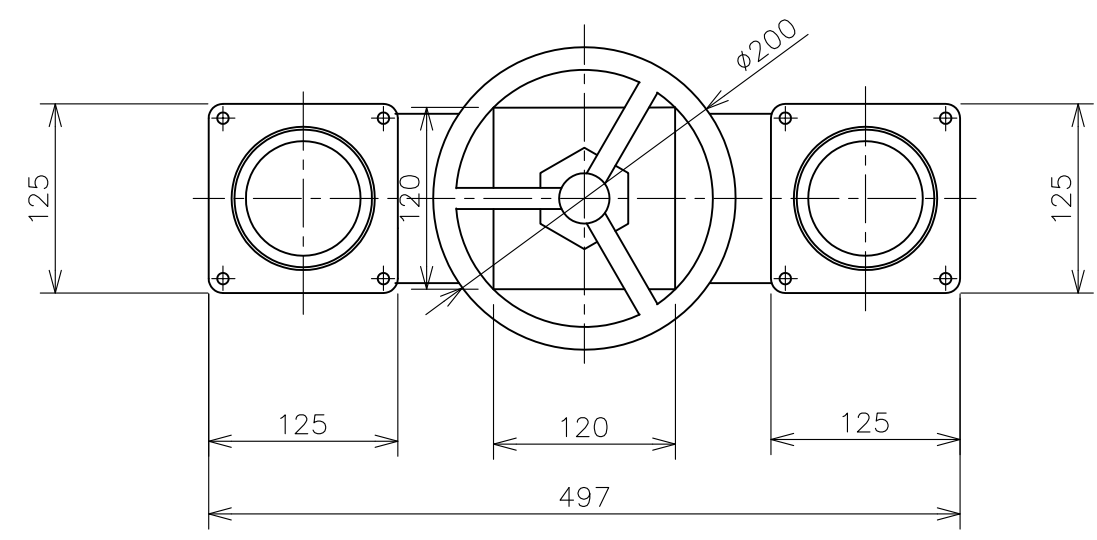
B

C

D

E

F



* ()寸法はDN100とする。

番号	部品名
1	ハンドル
2	割ピン
3	カバー
4	回転シャフト
5	取水管取付部
6	回転ナット
7	シャフト
8	本体
9	排水エルボ
10	水抜栓 (凍結防止)
11	シーリングプラグ
12	O-リング
13	O-リング
14	O-リング
15	ガスケット

重量
DN 80 : 21Kg
DN100 : 22Kg

				名称	GHM 自動定圧定流量かんがい専用分水栓 取水栓
改訂	署名	検印	日付	図番	W-012-31-A3 (REV.01)
サイズ	A3	投影法		品名	GH802ショート型
縮尺	1:5	日付	2007.06.26	型式	GH802S, DN80/DN100
承認	検図	設計	製図		
ナカザワ	スズキ		イワサキ		

1 2 3 4 5 6 7 8