

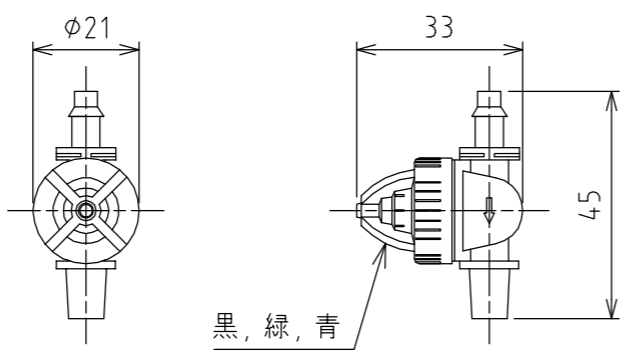
1 2 3 4 5 6 7 8

A  
B  
C  
D  
E  
F

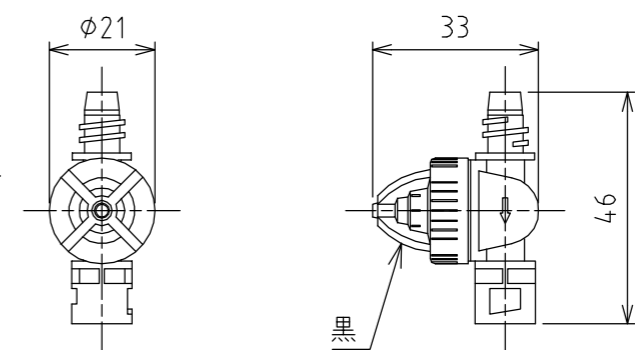
モジュラー・フォガー用

7110用

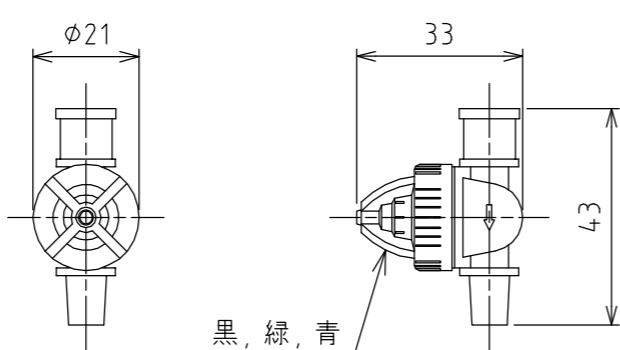
Barb 4/7  
(4/7 チューブコネクタ  
×差込みオス)



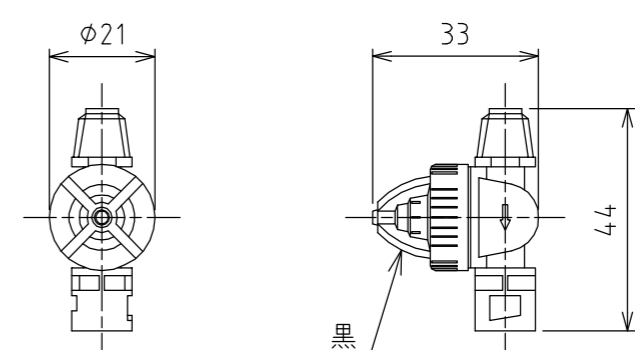
Bayonet x Bayonet  
(ネジ込みオス  
×ネジ込みメス)



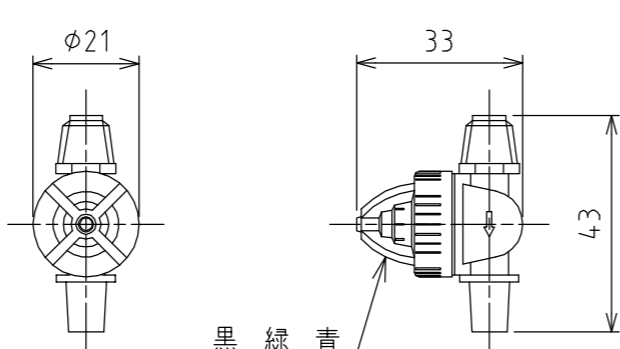
Female  
(差込みメス  
×差込みオス)



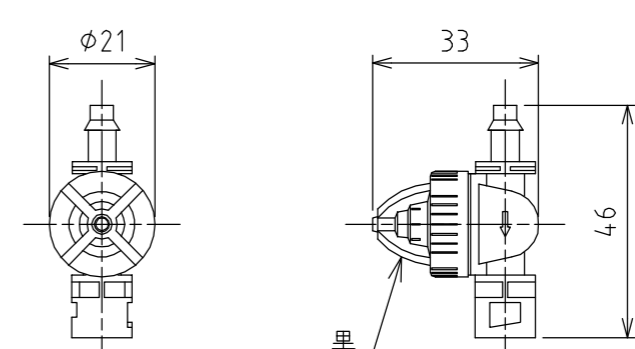
Thread 3/8"  
(3/8" オスネジ  
×ネジ込みメス)



Thread 3/8"  
(3/8"オスネジ  
×差込みオス)



Barb 4/7  
(4/7 チューブコネクタ  
×ネジ込みメス)



材質：樹脂製

作動圧力 [MPa]

	黒 (低圧用)	緑 (中圧用)	青 (高圧用)
開圧力	0.14	0.30	0.40
閉圧力	0.06	0.15	0.24
推奨	マイクロプリンター	フォガー	フォガー

△	RD41005	フタナベ	ホソヤ	2015.10.15	名称	マイクロかんがいシステム マイクロスプリンクラー-共通アクセサリ-
	改訂	署名	検印	日付		
サイズ	A3		投影法		図番	B-157-38-A3 (Rev.01)
縮尺	1:1.5		日付	2013.03.29	品名	スーパー-L.P.D
承認	検図	設計	製図	型式	MS-A-LPDS	
ホソヤ	ホソヤ		フタナベ			

1 2 3 4 5 6 7 8