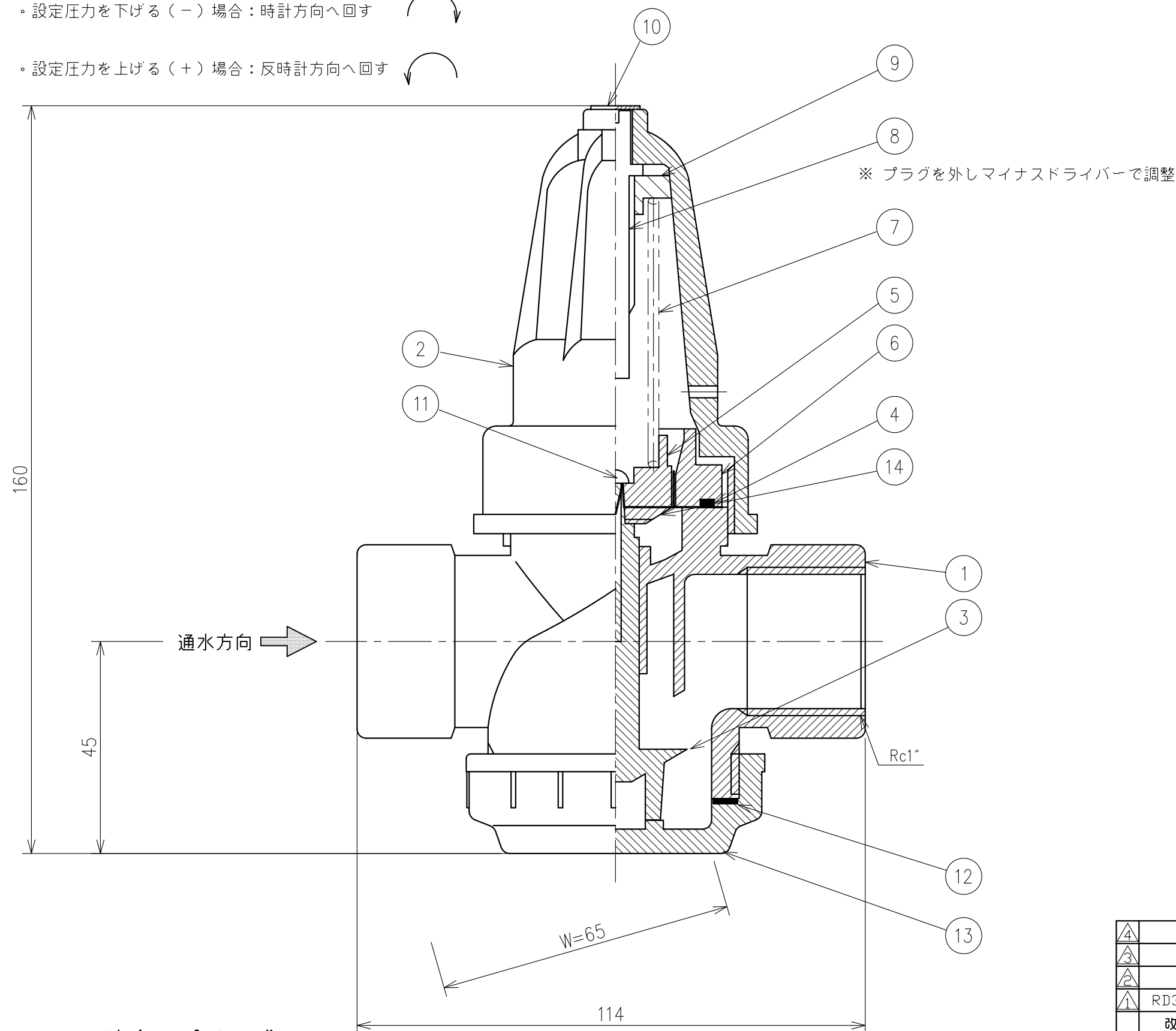


※ 二次圧調整時、圧力調整ボルト回転方向

・設定圧力を下げる（-）場合：時計方向へ回す



・設定圧力を上げる（+）場合：反時計方向へ回す



番号	部品名	材質	個数	備考
1	本体	ナイロン	1	
2	スプリングカバー	ナイロン	1	
3	主弁	ナイロン	1	
4	ダイヤフラム	ナイロン繊維強化NBR	1	
5	スプリングガイド	ナイロン	1	
6	ダイヤフラムカバー	ナイロン	1	
7	スプリング	バネ鋼	1	
8	調整ネジ	ナイロン	1	
9	スプリングガイド	ナイロン	1	
10	プラグ	ナイロン	1	
11	止めビス	ステンレス	1	
12	パッキン	合成ゴム	1	
13	リッド	ナイロン	1	
14	リテーナー	ナイロン	1	

仕様

型式	PRV-100 (標準型)
取付口径	1" メスネジ
一次側圧力	0.07~0.9MPa
流量範囲	0.1~7.0m ³ /時
許容温度	50℃ (清水)
重量	0.36kg

※ 差圧により最大流量範囲は変わります

適合スプリング

制御スプリング	色別	二次側圧力調整範囲 (MPa)
B	白	0.05~0.12
C	赤	0.1 ~0.2

△					名称	制御弁 PRVシリーズ (圧力制御弁)
△					図番	U-066-38-A3 (Rev.03)
△	RD39026	マオカ	ホンヤ	2014.02.26	日付	PRV100 (標準型)
	改訂	署名	検印	日付	品名	PRV-100, 25A
縮尺	1:1			2013.06.04	製図	
承認	検図	設計	製図		型式	
ホンヤ	ホンヤ			イワサキ		

株式会社イーエス・ウォーターネット