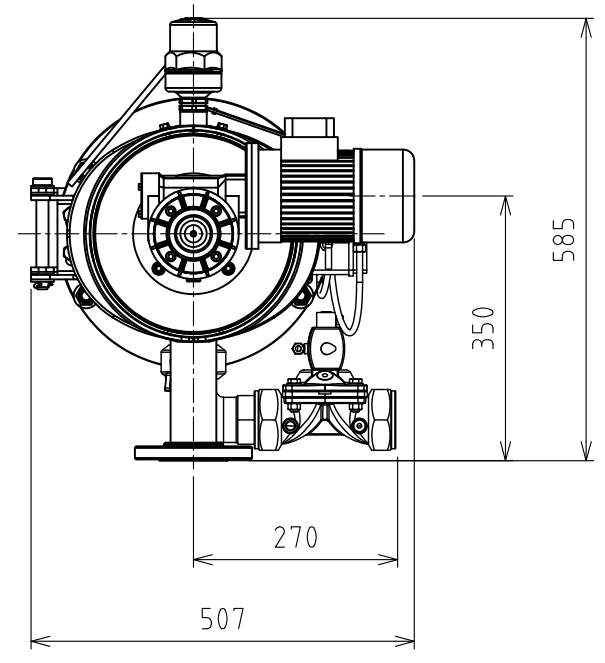
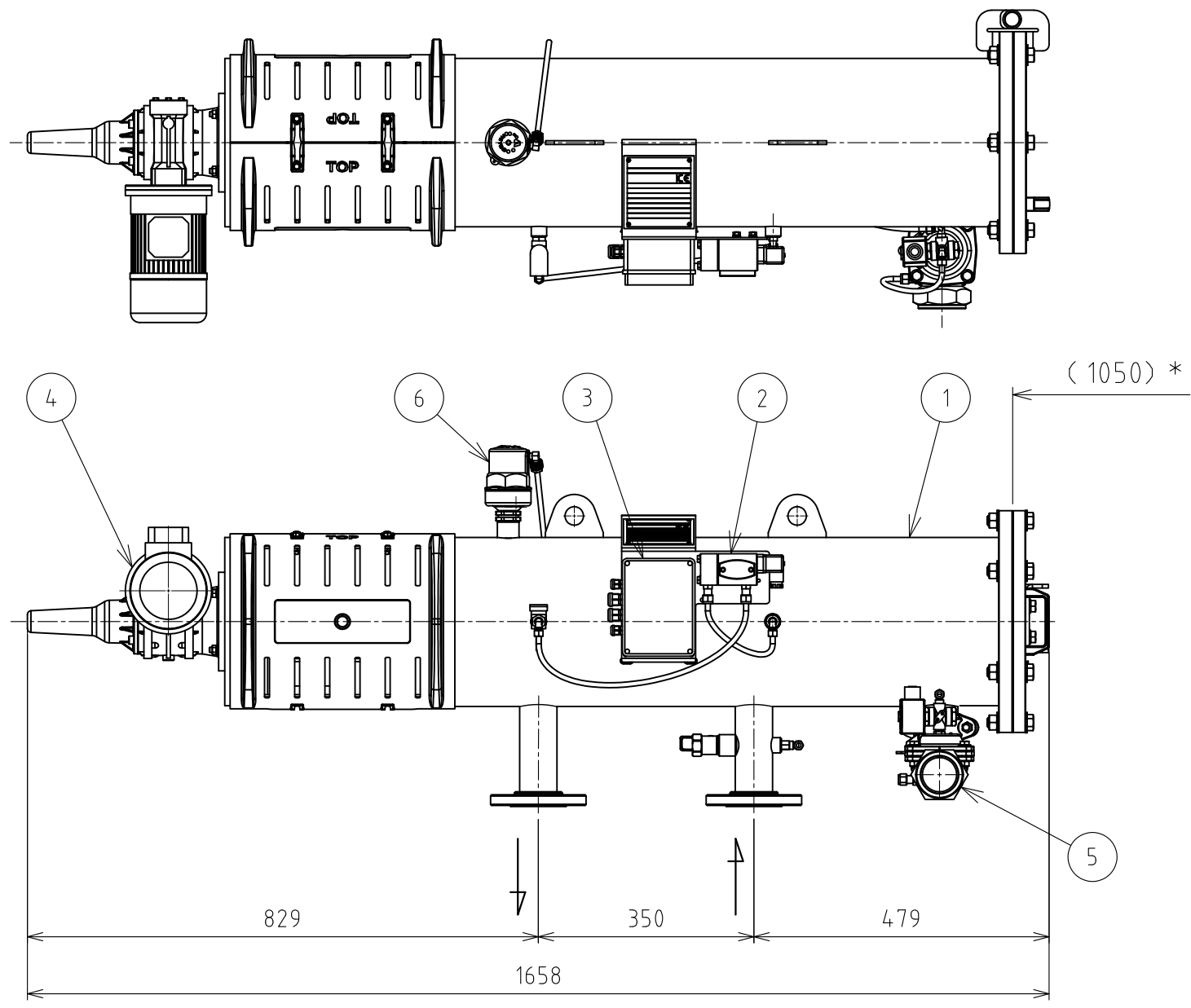


番号	名称	材質	個数	備考
1	本体	炭素鋼(エポキシ塗装)	1	
2	差圧スイッチ		1	
3	電気接続ボックス		1	
4	ドライブユニット		1	
5	排泥弁	鋳鉄(エポキシ塗装)	1	2"
6	空気弁		1	3/4"



仕様

取付口径	50A, 80A, 100A
取付形式	JIS10Kフランジ
適用最大流量	80 m ³ /h
ろ過面積	1500 cm ²
最小作動圧	0.2 MPa
最大作動圧	1.0 MPa
適用最大温度	50 °C
重量	108, 109, 110 kg

注) 図中 取付フランジ口径は50A時

() * はメンテナンス時に必要な寸法です。

標準フィルターエレメントサイズ表

		ステンレスメッシュ						
ミクロン		800	500	300	200	130	100	80
mm		0.8	0.5	0.3	0.2	0.13	0.1	0.08
メッシュ		20	30	50	75	120	155	200

改訂	署名	検印	日付	名称	メタルフィルター ES電動自動洗浄フィルター-SAFシリーズ
サイズ	A3	投影法		図番	P-172-48-A3
縮尺	1:10	日付	2023.05.30	品名	SAF-X-1500
承認	検図	設計	製図	型式	AF-SAF-X-1500
ヤマダ	ヤマダ		マオカ		